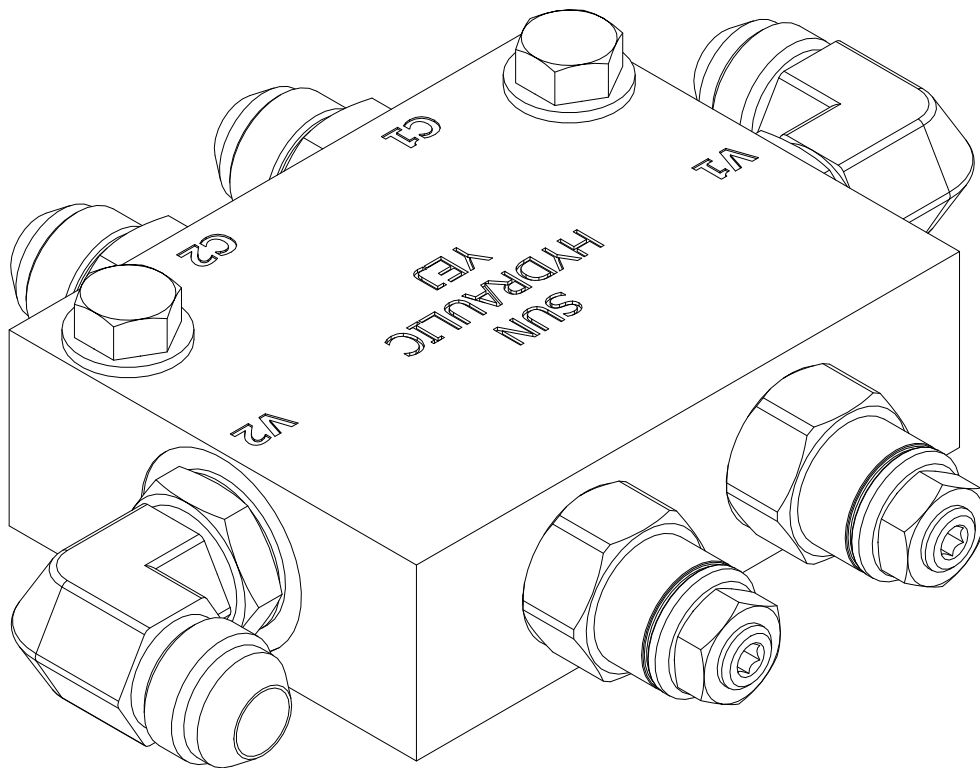


BLOCK VALVE

UM-020-1602DD



180 Des Distributeurs
VAL D'OR, Québec
CANADA J9P 6Y1
TEL: 819-824-3977
FAX: 819-824-1077

USINAGE
MARCOTTE Inc.

CE PLAN EST SUSCEPTIBLE D'ÊTRE MODIFIÉ SANS PRÉAVIS. VEUILLEZ CONTACTER
UN RESPONSABLE DE L'ÉQUIPE TECHNIQUE D'USINAGE MARCOTTE POUR OBTENIR UNE
VERSION PLUS RÉCENTE SI NÉCESSAIRE.

THIS DRAWING CAN BE MODIFIED WITHOUT NOTICE. IF NECESSARY, CONTACT USINAGE
MARCOTTE'S TECHNICAL TEAM TO GET AN UPDATED VERSION.

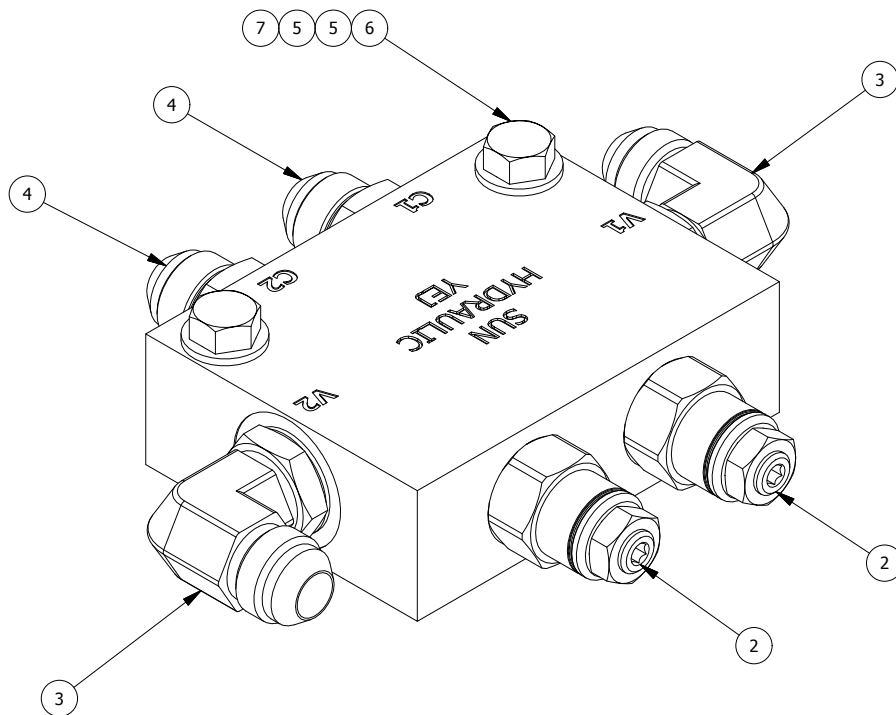
ESTE PLAN PUEDES CAMBIAR EN CUALQUIER MOMENTO. CONTACTO USINAGE MARCOTTE
PARA INFORMACION.

DATE: 2017-11-09

REV

PAGE 22-1

CARTOUCHE RÉVISÉE LE 12 MARS 2015



DRAWN BY: JAUBE

COMPLETE ASSEMBLY NO.: UM-020-1602DD

BLOC VALVE ASSEMBLY



180 Des Distributeurs
VAL D'OR, Québec
CANADA J9P 6Y1
TEL: 819-824-3977
FAX: 819-824-1077

USINAGE
MARCOTTE Inc.

CE PLAN EST SUSCEPTIBLE D'ÊTRE MODIFIÉ SANS PRÉAVIS. VEUILLEZ CONTACTER UN RESPONSABLE DE L'ÉQUIPE TECHNIQUE D'USINAGE MARCOTTE POUR OBTENIR UNE VERSION PLUS RÉCENTE SI NÉCESSAIRE.

THIS DRAWING CAN BE MODIFIED WITHOUT NOTICE. IF NECESSARY, CONTACT USINAGE MARCOTTE'S TECHNICAL TEAM TO GET AN UPDATED VERSION.

ESTE PLAN PUEDES CAMBIAR EN CUALQUIER MOMENTO. CONTACTO USINAGE MARCOTTE PARA INFORMACION.

DATE: 2017-11-09

REV 0

PAGE 22-2

LISTE DE PIÈCES / PARTS LIST - LDP

ITEM	ORDER #	DESCRIPTION - FRANÇAIS	DESCRIPTION - ENGLISH	QTY
1	UM01512011646	MANIFOLD	MANIFOLD	1
2	UM01512011652	CARTOUCHE TORQUE 80-90 Lbs/ft	CARTRIDGE TORQUE 80-90 Lbs/ft	2
3	6801-08-08	MJIC 8 X MORB 8 90 DEG	MJIC 8 X MORB 8 90 DEG	2
4	6400-08-08	MJIC 8 x MORB 8	MJIC 8 x MORB 8	2
5	W313	WASHER 5/16 STD	WASHER 5/16 STD	4
6	B313-2000Z	HEX BOLT 5/16-18 UNC - 2 ZINC PLATED	HEX BOLT 5/16-18 UNC - 2 ZINC PLATED	2
7	LN312NC	LOCK NUT 5/16-18 UNC	LOCK NUT 5/16-18 UNC	2



180 Des Distributeurs
VAL D'OR, Québec
CANADA J9P 6Y1
TEL: 819-824-3977
FAX: 819-824-1077

USINAGE
MARCOTTE Inc.

CE PLAN EST SUSCEPTIBLE D'ÊTRE MODIFIÉ SANS PRÉAVIS. VEUILLEZ CONTACTER UN RESPONSABLE DE L'ÉQUIPE TECHNIQUE D'USINAGE MARCOTTE POUR OBTENIR UNE VERSION PLUS RÉCENTE SI NÉCESSAIRE.
 THIS DRAWING CAN BE MODIFIED WITHOUT NOTICE. IF NECESSARY, CONTACT USINAGE MARCOTTE'S TECHNICAL TEAM TO GET AN UPDATED VERSION.
 ESTE PLAN PUEDES CAMBIAR EN CUALQUIER MOMENTO. CONTACTO USINAGE MARCOTTE PARA INFORMACION.

DATE: 2017-11-09

REV 0

PAGE 22-3