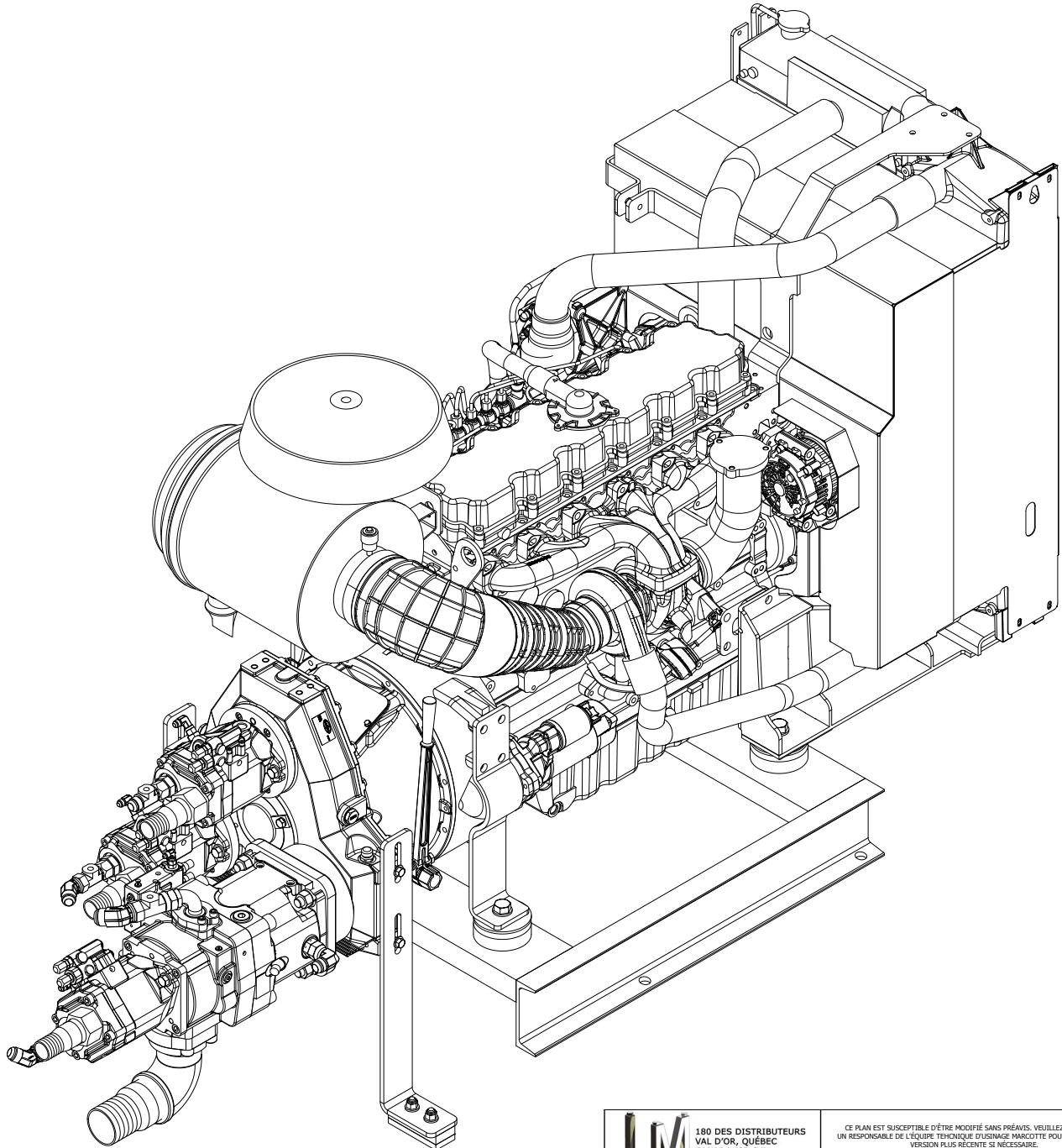


UNITE DE PUISSANCE / POWER UNIT

UM-102-001FF



180 DES DISTRIBUTEURS
VAL D'OR, QUÉBEC
CANADA J9P 6Y1
819-824-3977

**USINAGE
MARCOTTE, Inc.**

CE PLAN EST SUSCEPTIBLE D'ÊTRE MODIFIÉ SANS PRÉAVIS. VEUILLEZ CONTACTER
UN RESPONSABLE DE L'ÉQUIPE TECHNIQUE D'USINAGE MARCOTTE POUR OBTENIR UNE
VERSION PLUS RÉCENTE SI NÉCESSAIRE.

THIS DRAWING CAN BE MODIFIED WITHOUT NOTICE. IF NECESSARY, CONTACT USINAGE
MARCOTTE'S TECHNICAL TEAM TO GET AN UPDATED VERSION.

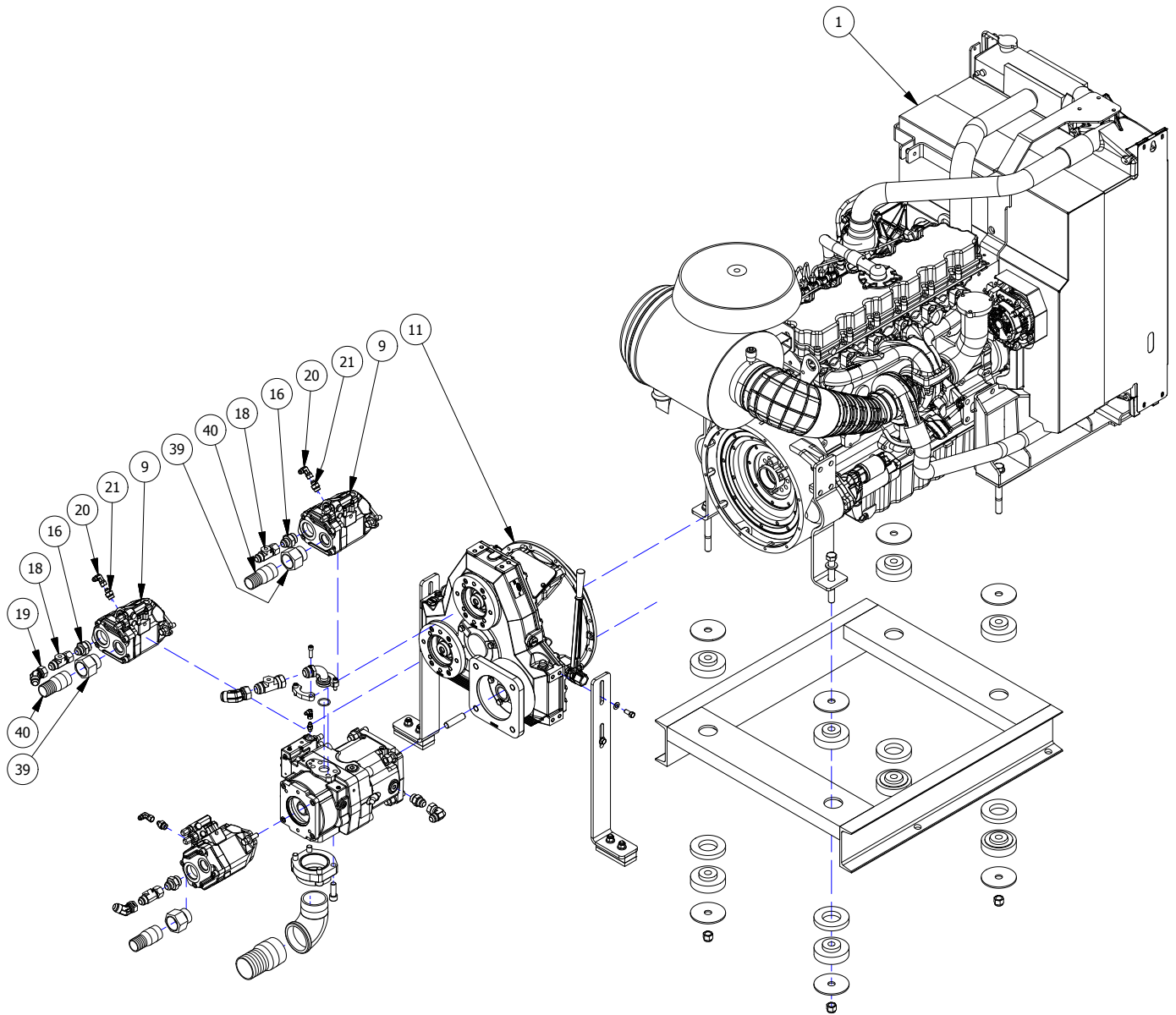
ESTE PLAN PUEDES CAMBIAR EN CUALQUIER MOMENTO. CONTACTO USINAGE MARCOTTE
PARÁ INFORMACION.

DATE: 2018-03-19

REV

PAGE 4-1

CARTOUCHE RÉVISÉE LE 6 DÉCEMBRE 2017



DRAWN BY: MATHIEU AUDET

COMPLETE ASSEMBLY NO.: UM-102-001FF

POWER UNIT ASSEMBLY



180 DES DISTRIBUTEURS
VAL D'OR, QUÉBEC
CANADA J9P 6Y1
819-824-3977

**USINAGE
MARCOTTE inc.**

CE PLAN EST SUSCEPTIBLE D'ÊTRE MODIFIÉ SANS PRÉAVIS. VEUILLEZ CONTACTER UN RESPONSABLE DE L'ÉQUIPE TECHNIQUE D'USINAGE MARCOTTE POUR OBTENIR UNE VERSION PLUS RÉCENTE SI NÉCESSAIRE.

THIS DRAWING CAN BE MODIFIED WITHOUT NOTICE. IF NECESSARY, CONTACT USINAGE MARCOTTE'S TECHNICAL TEAM TO GET AN UPDATED VERSION.

ESTE PLAN PUEDES CAMBIAR EN CUALQUIER MOMENTO. CONTACTO USINAGE MARCOTTE PARA INFORMACION.

DATE: 2018-03-19

REV 0

PAGE 4-2

CARTOUCHE RÉVISÉE LE 6 DÉCEMBRE 2017

LISTE DE PIÈCES / PARTS LIST - LDP

ITEM	ORDER #	DESCRIPTION - FRANÇAIS	DESCRIPTION - ENGLISH	QTY
1	UM01709141032	MOTEUR DIESEL CATERPILLAR C7.1	C7.1 CATERPILLAR DIESEL ENGINE	1
2	CB-110-WA	RONDELLE D'ESPACEMENT	WASHER SPECIAL	8
3	CB-110-65	ABSORBEUR DE VIBRATION	VIBRATION ABSORBER	8
4	CB-110-SP	RONDELLE D'ESPACEMENT	WASHER SPECIAL	4
5	UM-102-002FF	BASE DE MOTEUR CATERPILLAR C7.1_SAE3	CATERPILLAR C7.1_SAE3 BASE MOUNT	1
6	B750-6500Z	HEX BOLT 3/4-10 UNC - 6,5 ZINC PLATED	HEX BOLT 3/4-10 UNC - 6,5 ZINC PLATED	4
7	W750	WASHER 3/4 STD	WASHER 3/4 STD	4
8	LN750NC	LOCK NUT 3/4-10 UNC	LOCK NUT 3/4-10 UNC	4
9	UM01606161358	POMPE	PUMP	3
10	UM01504200936	POMPE REXROTH	REXROTH PUMP	1
11	UM-M00005	PUMP DRIVE AND CLUTCH	PUMP DRIVE AND CLUTCH	1
12	SP43-48-48	BLOC FLANGE CODE 61	BLOCK FLANGE CODE 61	1
13	SE3000-90	STREET ELBOW 3" 90 DEG	STREET ELBOW 3" 90 DEG	1
14	6500-12-12	MJIC 12 x FJIC 12 SWIVEL 90 DEG	MJIC 12 x FJIC 12 SWIVEL 90 DEG	1
15	6400-12-12	MJIC 12 x MORB 12	MJIC 12 x MORB 12	1
16	6400-12-16	ADAPTATEUR DROIT MJIC 12 x MORB 16	STRAIGHT ADAPTOR MJIC 12 x MORB 16	3
17	KN3000	KING NIPPLE 3 NPT	KING NIPPLE 3 NPT	1
18	6602-12-12-12	MJIC 12 x FJIC 12 x MJIC 12 SWIVEL	MJIC 12 x FJIC 12 x MJIC 12 SWIVEL	3
19	6502-12-12	MJIC 12 x FJIC 12 SWIVEL	MJIC 12 x FJIC 12 SWIVEL	2
20	6500-06-06	MJIC 6 x FJIC 6 90 DEG	MJIC 6 x FJIC 6 90 DEG	3
21	6400-06-08	MJIC 06 x MORB 08	MJIC 06 x MORB 08	3
22	6400-04-04	MJIC 4 x MORB 4	MJIC 4 x MORB 4	1
23	6500-04-04	MJIC 6 x FJIC 6	MJIC 6 x FJIC 6	1
24	UM01512100844	SPLIT FLANGE CLAMP	SPLIT FLANGE CLAMP	2
25	63UF-16-16	90 DEG SpFI-JIC 16-16 (61)	90 DEG SpFI-JIC 16-16 (61)	1
26	UM01703311443	O-RING I.D. 1 1/4 O.D. 1 1/2	O-RING I.D. 1 1/4 O.D. 1 1/2	1
27	GP6504-16-16-04	SWIVEL RUN TEE MJIC 16 x FJIC 16 x MJIC 16	SWIVEL RUN TEE MJIC 16 x FJIC 16 x MJIC 16	1
28	6502-16-16	MJIC 16 x FJIC 16 SWIVEL 45 DEG	MJIC 16 x FJIC 16 SWIVEL 45 DEG	1
29	SH375-1250Z	SOCKET HEAD 3/8 - 16 UNC - 1 1/4 ZINC	SOCKET HEAD 3/8 - 16 UNC - 1 1/4 ZINC	4
30	B500-2000Z	HEX BOLT 1/2-13 UNC - 2 ZINC PLATED	HEX BOLT 1/2-13 UNC - 2 ZINC PLATED	6
31	W500	WASHER 1/2 STD	WASHER 1/2 STD	6
32	ST-75-3000	STUD 3/4 - NC-3	STUD 3/4 - NC-3	4
33	LC750	LOCK WASHER 3/4"	LOCK WASHER 3/4"	4
34	NC750	HEX NUT 3/4-10 UNC STD STEEL	HEX NUT 3/4-10 UNC STD STEEL	4
35	UM-020-300GG	SUPPORT DE BOITIER DE TRANSMISSION	PUMP DRIVE SUPPORT LEG	2
36	W438	WASHER 7/16 STD	WASHER 7/16 STD	4
37	B438-1000Z	HEX BOLT 7/16-14 UNC - 1 ZINC PLATED	HEX BOLT 7/16-14 UNC - 1 ZINC PLATED	4
38	MSH16-45Z	SOCKET HEAD M16 - 2 - 45 ZINC	SOCKET HEAD M16 - 2 - 45 ZINC	4
39	6405-24-24	MORB 24 x FP 24	MORB 24 x FP 24	3
40	KN1500	King Nipple 1 1/2 NPT	King Nipple 1 1/2 NPT	3



CE PLAN EST SUSCEPTIBLE D'ÊTRE MODIFIÉ SANS PRÉAVIS. VEUILLEZ CONTACTER UN RESPONSABLE DE L'ÉQUIPE TECHNIQUE D'USINAGE MARCOTTE POUR OBTENIR UNE VERSION PLUS RÉCENTE SI NÉCESSAIRE.

THIS DRAWING CAN BE MODIFIED WITHOUT NOTICE. IF NECESSARY, CONTACT USINAGE MARCOTTE'S TECHNICAL TEAM TO GET AN UPDATED VERSION.

ESTE PLAN PUEDES CAMBIAR EN CUALQUIER MOMENTO. CONTACTO USINAGE MARCOTTE PARA INFORMACION.

DATE: 2018-03-19 REV 0 PAGE 4-3

CARTOUCHE RÉVISÉE LE 6 DÉCEMBRE 2017