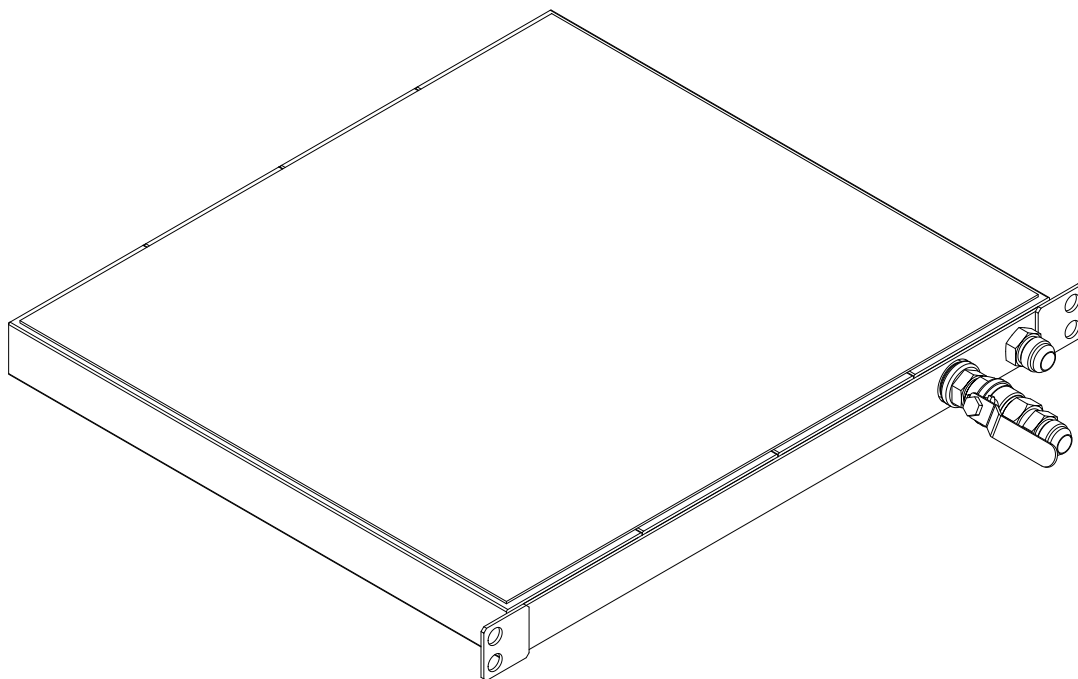


RADIATEUR CHAUFFANT DE PLANCHER/ FLOOR HEATING RAD UM-020-2851DD



180 Des Distributeurs
VAL D'OR, Québec
CANADA J9P 6Y1
TEL: 819-824-3977
FAX: 819-824-1077

USINAGE
MARCOTTE Inc.

CE PLAN EST SUSCEPTIBLE D'ÊTRE MODIFIÉ SANS PRÉAVIS. VEUILLEZ CONTACTER
UN RESPONSABLE DE L'ÉQUIPE TECHNIQUE D'USINAGE MARCOTTE POUR OBTENIR UNE
VERSION PLUS RÉCENTE SI NÉCESSAIRE.

THIS DRAWING CAN BE MODIFIED WITHOUT NOTICE. IF NECESSARY, CONTACT USINAGE
MARCOTTE'S TECHNICAL TEAM TO GET AN UPDATED VERSION.

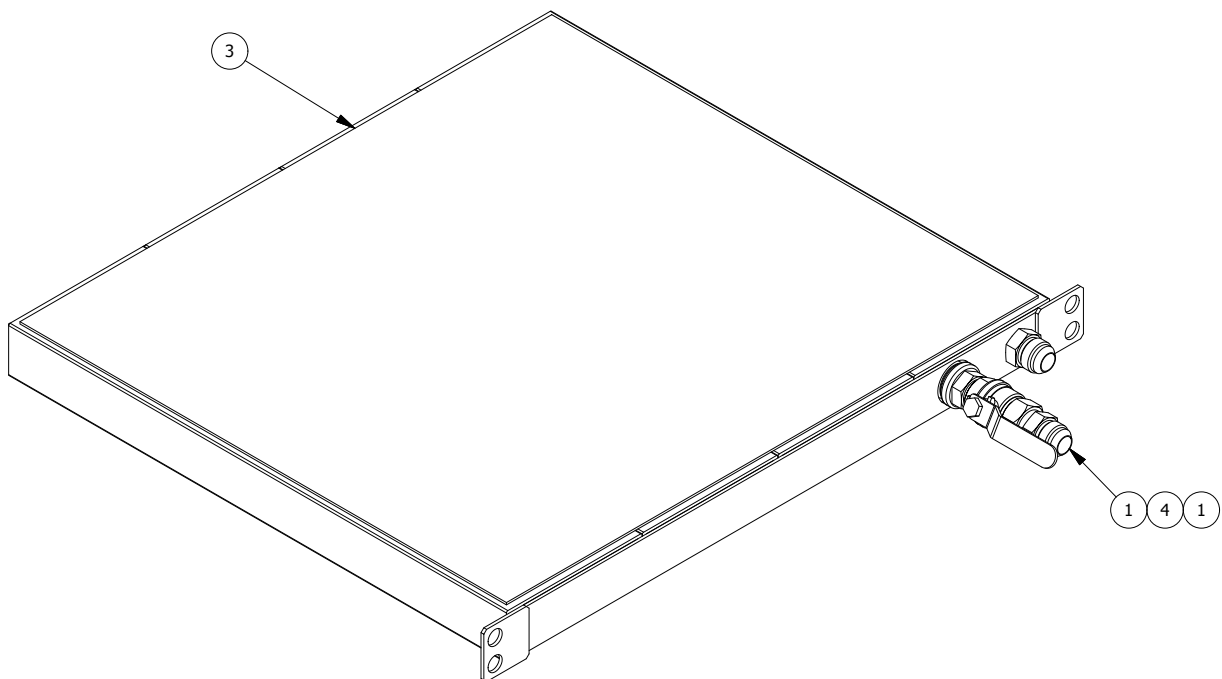
ESTE PLAN PUEDES CAMBIAR EN CUALQUIER MOMENTO. CONTACTO USINAGE MARCOTTE
PARA INFORMACION.

DATE: 2017-11-09

REV

PAGE 20-1

CARTOUCHE RÉVISÉE LE 12 MARS 2015



DRAWN BY: JAUBE

COMPLETE ASSEMBLY NO.: UM-020-2851DD

FLOOR HEATING RAD ASSEMBLY



180 Des Distributeurs
VAL D'OR, Québec
CANADA J9P 6Y1
TEL: 819-824-3977
FAX: 819-824-1077

USINAGE
MARCOTTE Inc.

CE PLAN EST SUSCEPTIBLE D'ÊTRE MODIFIÉ SANS PRÉAVIS. VEUILLEZ CONTACTER UN RESPONSABLE DE L'ÉQUIPE TECHNIQUE D'USINAGE MARCOTTE POUR OBTENIR UNE VERSION PLUS RÉCENTE SI NÉCESSAIRE.

THIS DRAWING CAN BE MODIFIED WITHOUT NOTICE. IF NECESSARY, CONTACT USINAGE MARCOTTE'S TECHNICAL TEAM TO GET AN UPDATED VERSION.

ESTE PLAN PUEDES CAMBIAR EN CUALQUIER MOMENTO. CONTACTO USINAGE MARCOTTE PARA INFORMACION.

DATE: 2017-11-09

REV 0

PAGE 20-2

CARTOUCHE RÉVISÉE LE 12 MARS 2015

LISTE DE PIÈCES / PARTS LIST - LDP

ITEM	ORDER #	DESCRIPTION - FRANÇAIS	DESCRIPTION - ENGLISH	QTY
1	2404-12-12	MJIC 12 x MP 12	MJIC 12 x MP 12	2
3	UM-020-2850DD	RADIATEUR CHAUFFANT DE PLANCHER	FLOOR HEATING RAD	1
4	BV-0750	BALL VALVE 3/4 NPT	BALL VALVE 3/4 NPT	1



180 Des Distributeurs
VAL D'OR, Québec
CANADA J9P 6Y1
TEL: 819-824-3977
FAX: 819-824-1077

USINAGE
MARCOTTE Inc.

CE PLAN EST SUSCEPTIBLE D'ÊTRE MODIFIÉ SANS PRÉAVIS. VEUILLEZ CONTACTER UN RESPONSABLE DE L'ÉQUIPE TECHNIQUE D'USINAGE MARCOTTE POUR OBTENIR UNE VERSION PLUS RÉCENTE SI NÉCESSAIRE.
 THIS DRAWING CAN BE MODIFIED WITHOUT NOTICE. IF NECESSARY, CONTACT USINAGE MARCOTTE'S TECHNICAL TEAM TO GET AN UPDATED VERSION.
 ESTE PLAN PUEDES CAMBIAR EN CUALQUIER MOMENTO. CONTACTO USINAGE MARCOTTE PARA INFORMACION.

DATE: 2017-11-09

REV 0

PAGE 20-3