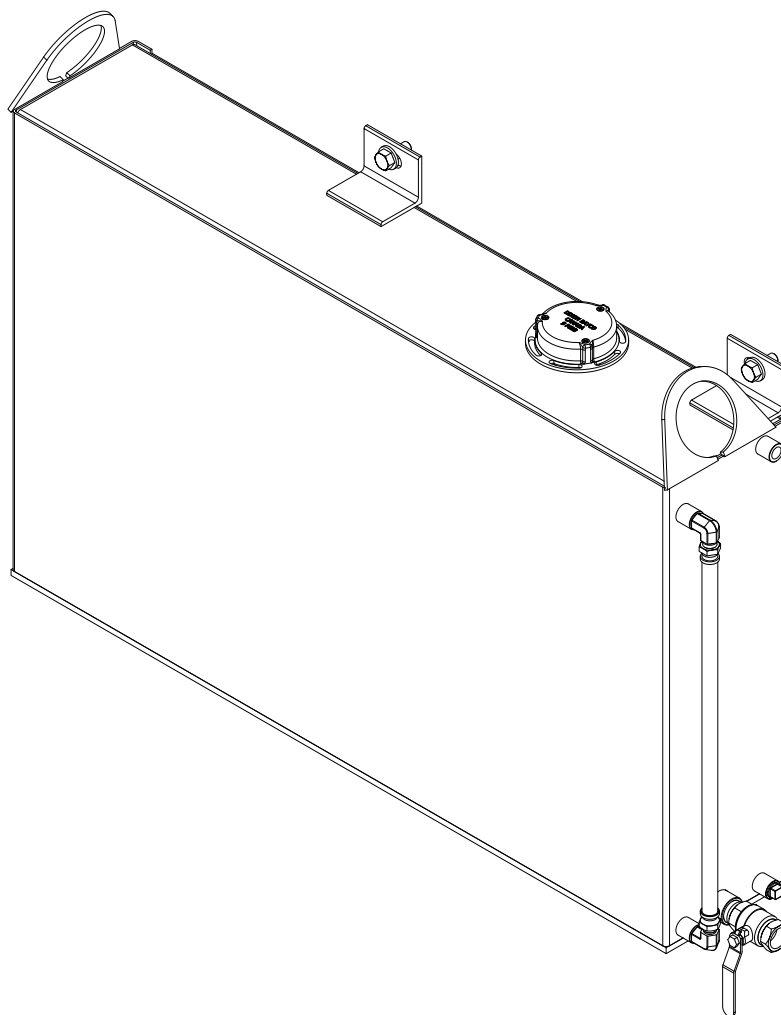


# RESERVOIR DIESEL/ FUEL TANK

## UM-020-400CC



180 Des Distributeurs  
VAL D'OR, Québec  
CANADA J9P 6Y1  
TEL: 819-824-3977  
FAX: 819-824-1077

USINAGE  
**MARCOTTE** Inc.

CE PLAN EST SUSCEPTIBLE D'ÊTRE MODIFIÉ SANS PRÉAVIS. VEUILLEZ CONTACTER UN RESPONSABLE DE L'ÉQUIPE TECHNIQUE D'USINAGE MARCOTTE POUR OBTENIR UNE VERSION PLUS RÉCENTE SI NÉCESSAIRE.

THIS DRAWING CAN BE MODIFIED WITHOUT NOTICE. IF NECESSARY, CONTACT USINAGE MARCOTTE'S TECHNICAL TEAM TO GET AN UPDATED VERSION.

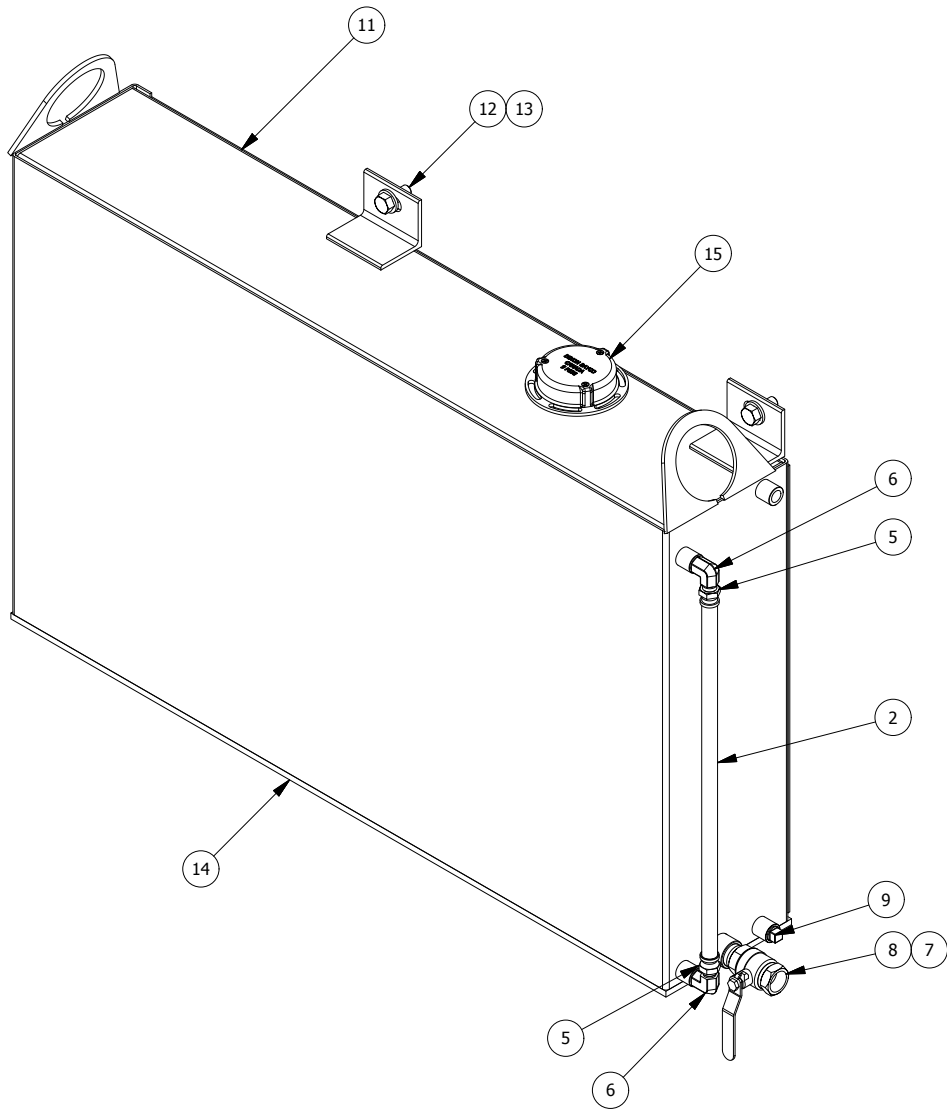
ESTE PLAN PUEDES CAMBIAR EN CUALQUIER MOMENTO. CONTACTO USINAGE MARCOTTE PARA INFORMACION.

DATE: 2017-08-17

REV

PAGE 5-1

CARTOUCHE RÉVISÉE LE 12 MARS 2015



DRAWN BY: JAUBE

COMPLETE ASSEMBLY NO.: UM-020-400C

TANK FUEL 55 GAL.ASSEMBLY



180 Des Distributeurs  
VAL D'OR, Québec  
CANADA J9P 6Y1  
TEL: 819-824-3977  
FAX: 819-824-1077

USINAGE  
**MARCOTTE** Inc.

CE PLAN EST SUSCEPTIBLE D'ÊTRE MODIFIÉ SANS PRÉAVIS. VEUILLEZ CONTACTER UN RESPONSABLE DE L'ÉQUIPE TECHNIQUE D'USINAGE MARCOTTE POUR OBTENIR UNE VERSION PLUS RÉCENTE SI NÉCESSAIRE.

THIS DRAWING CAN BE MODIFIED WITHOUT NOTICE. IF NECESSARY, CONTACT USINAGE MARCOTTE'S TECHNICAL TEAM TO GET AN UPDATED VERSION.

ESTE PLAN PUEDES CAMBIAR EN CUALQUIER MOMENTO. CONTACTO USINAGE MARCOTTE PARA INFORMACION.

DATE: 2017-08-17

REV 0

PAGE 5-2

## LISTE DE PIÈCES / PARTS LIST - LDP

| ITEM | ORDER #       | DESCRIPTION - FRANÇAIS                    | DESCRIPTION - ENGLISH                    | QTY |
|------|---------------|---|--|-----|
| 2    | UM-020-412C   | TUYAU CLAIRE 1/2 x 22 7/8                 | CLEAR HOSE 1/2 x 22 7/8                  | 1   |
| 5    | 738-88        | EMBOUT TUYAU FEMELLE ROTATIF JIC          | JIC SWIVEL HOSE FITTING                  | 2   |
| 6    | 2501-08-08    | MJIC 08 x MP 08 x 90DEG                   | MJIC 08 x MP 08 x 90DEG                  | 2   |
| 7    | NP100L150     | NIPPLE 1 x 1 1/2                          | NIPPLE 1 x 1 1/2                         | 1   |
| 8    | BV-1000       | BALL VALVE 1 NPT                          | BALL VALVE 1 NPT                         | 1   |
| 9    | SP500         | BOUCHON PIPE CARRÉ 1/2", 150psi GALVANISÉ | 1/2" PIPE SQUARE PLUG, 150psi GALVANIZED | 1   |
| 11   | UM-020-400C   | TANK FUEL 55 GAL.                         | TANK FUEL 55 GAL.                        | 1   |
| 12   | B625-1500Z    | HEX BOLT 5/8-11 UNC - 1,5 ZINC PLATED     | HEX BOLT 5/8-11 UNC - 1,5 ZINC PLATED    | 2   |
| 13   | W625          | WASHER 5/8 STD                            | WASHER 5/8 STD                           | 2   |
| 14   | RUB2          | RUBBER PROTECTION RESERVOIR DIESEL        | FUEL TANK RUBBER PROTECTION              | 1   |
| 15   | UM01708171104 | BOUCHON ISO-9002                          | CAPE ISO-9002                            | 1   |



CE PLAN EST SUSCEPTIBLE D'ÊTRE MODIFIÉ SANS PRÉAVIS. VEUILLEZ CONTACTER UN RESPONSABLE DE L'ÉQUIPE TECHNIQUE D'USINAGE MARCOTTE POUR OBTENIR UNE VERSION PLUS RÉCENTE SI NÉCESSAIRE.

THIS DRAWING CAN BE MODIFIED WITHOUT NOTICE. IF NECESSARY, CONTACT USINAGE MARCOTTE'S TECHNICAL TEAM TO GET AN UPDATED VERSION.

ESTE PLAN PUEDES CAMBIAR EN CUALQUIER MOMENTO. CONTACTO USINAGE MARCOTTE PARA INFORMACION.

DATE: 2017-08-17

REV 0

PAGE 5-3

CARTOUCHE RÉVISÉE LE 12 MARS 2015