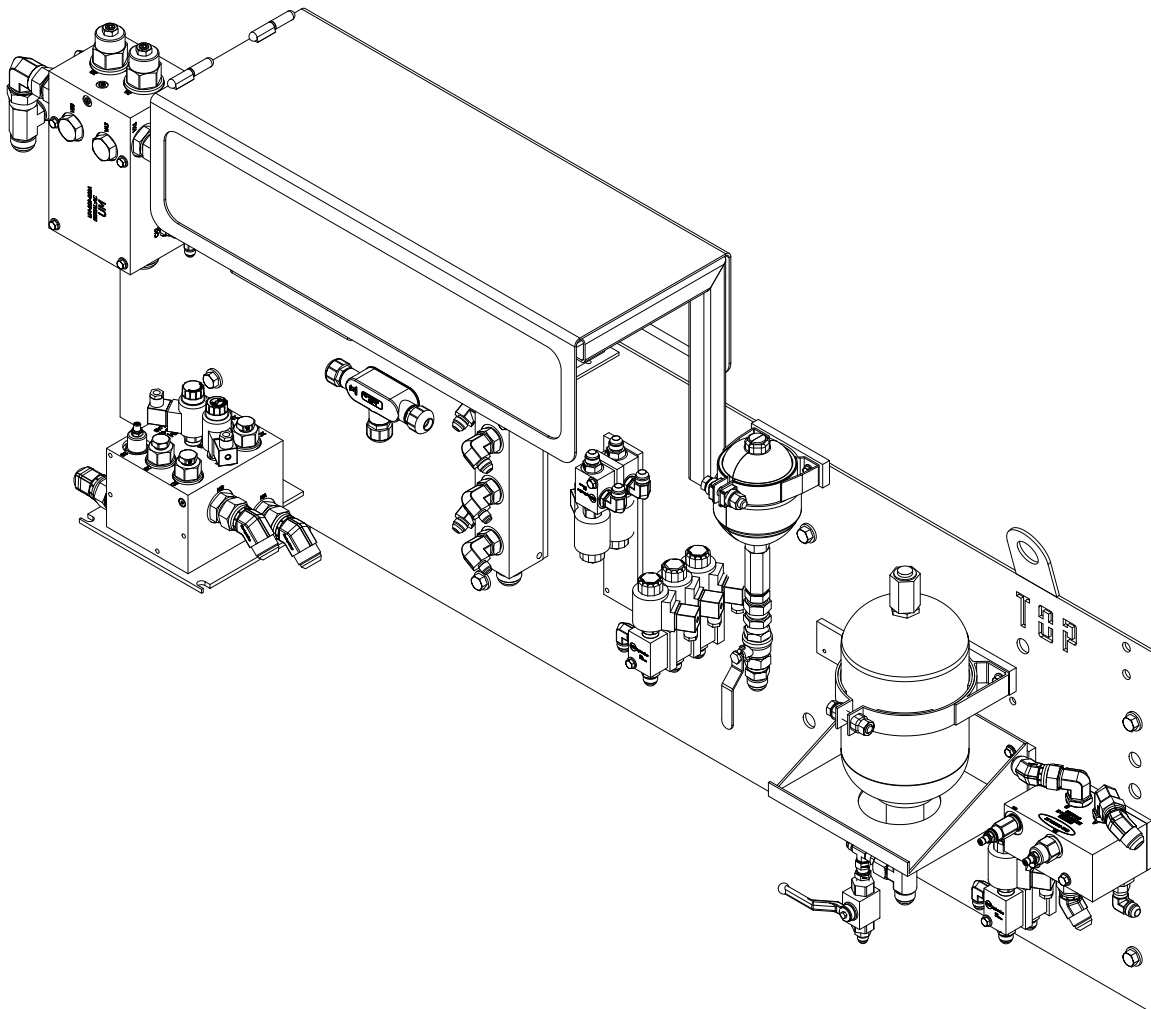


# MUR COMPOSANTE HYDRAULIQUE/ HYDRAULIC COMPONENT WALL UM-020-600PP



180 Des Distributeurs  
VAL D'OR, Québec  
CANADA J9P 6Y1  
TEL: 819-824-3977  
FAX: 819-824-1077

USINAGE  
**MARCOTTE** Inc.

CE PLAN EST SUSCEPTIBLE D'ÊTRE MODIFIÉ SANS PRÉAVIS. VEUILLEZ CONTACTER  
UN RESPONSABLE DE L'ÉQUIPE TECHNIQUE D'USINAGE MARCOTTE POUR OBTENIR UNE  
VERSION PLUS RÉCENTE SI NÉCESSAIRE.

THIS DRAWING CAN BE MODIFIED WITHOUT NOTICE. IF NECESSARY, CONTACT USINAGE  
MARCOTTE'S TECHNICAL TEAM TO GET AN UPDATED VERSION.

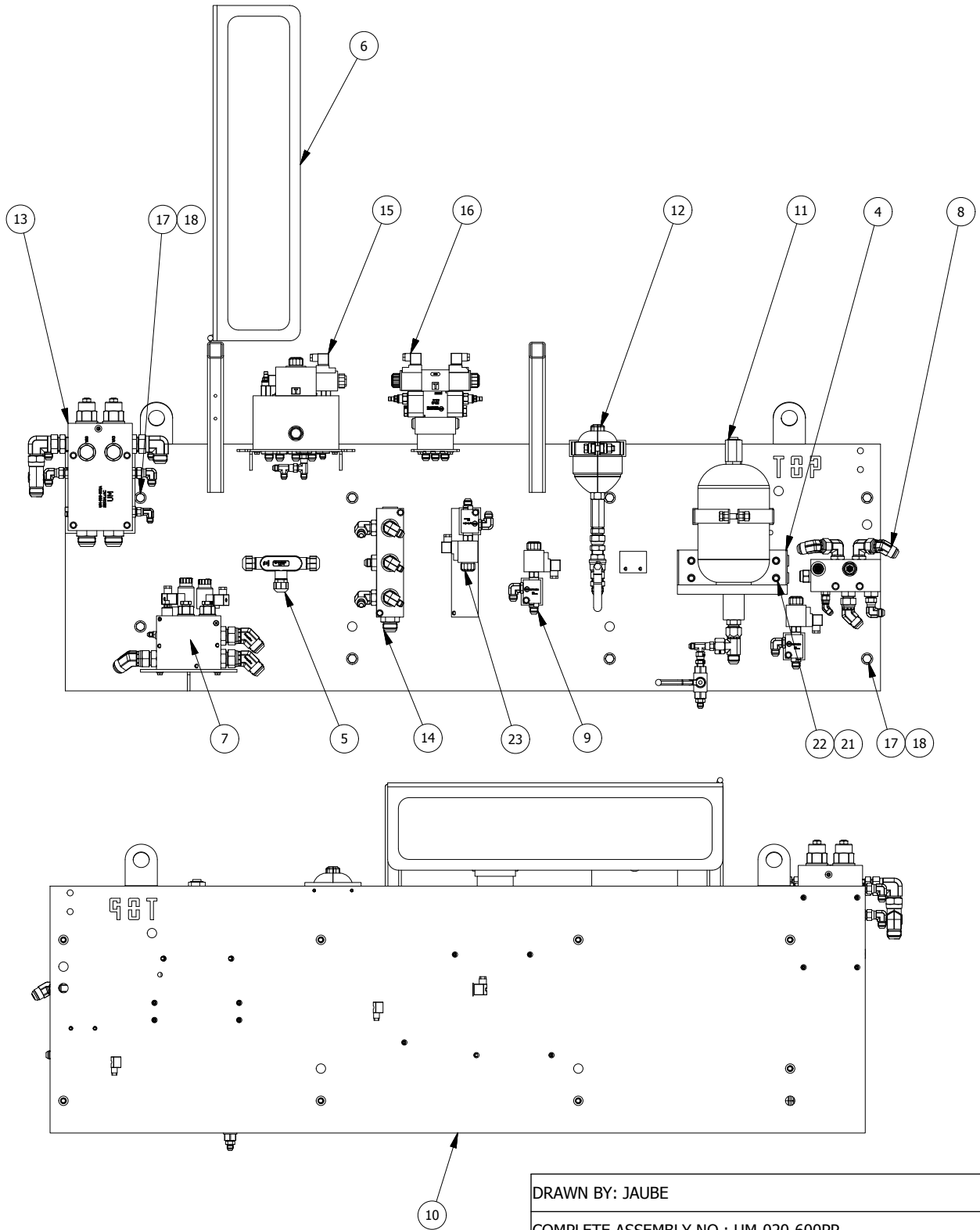
ESTE PLAN PUEDES CAMBIAR EN CUALQUIER MOMENTO. CONTACTO USINAGE MARCOTTE  
PARA INFORMACION.

DATE: 2017-07-11

REV

PAGE 2-1

CARTOUCHE RÉVISÉE LE 12 MARS 2015



DRAWN BY: JAUBE

COMPLETE ASSEMBLY NO.: UM-020-600PP

HYDRAULIC COMPONENT WALL



180 Des Distributeurs  
VAL D'OR, Québec  
CANADA J9P 6Y1  
TEL: 819-824-3977  
FAX: 819-824-1077

USINAGE  
**MARCOTTE** Inc.

CE PLAN EST SUSCEPTIBLE D'ÊTRE MODIFIÉ SANS PRÉAVIS. VEUILLEZ CONTACTER UN RESPONSABLE DE L'ÉQUIPE TECHNIQUE D'USINAGE MARCOTTE POUR OBTENIR UNE VERSION PLUS RÉCENTE SI NÉCESSAIRE.

THIS DRAWING CAN BE MODIFIED WITHOUT NOTICE. IF NECESSARY, CONTACT USINAGE MARCOTTE'S TECHNICAL TEAM TO GET AN UPDATED VERSION.

ESTE PLAN PUEDES CAMBIAR EN CUALQUIER MOMENTO. CONTACTO USINAGE MARCOTTE PARA INFORMACION.

DATE: 2017-07-11

REV 0 PAGE 2-2

CARTOUCHE RÉVISÉE LE 12 MARS 2015

## LISTE DE PIÈCES / PARTS LIST - LDP

ITEM	ORDER #	DESCRIPTION - FRANÇAIS	DESCRIPTION - ENGLISH	QTY
4	AI-1-512	BASE SUPPORT ACCUMULATEUR	MOUNTING BASE ACCUMULATEUR	1
5	UM01705291538	DISTRIBUTION BOX 1 AND 2 VALVE	DISTRIBUTION BOX 1 AND 2 VALVE	1
6	UM-020-630PP	GARDE COMPOSANTE HYDRAULIQUE	GUARD COMPONENT HYDRAULIC	1
7	UMV-10VS-2009F03	BLOC DE SÉCURITÉ #2 AVEC CARTOUCHES	SECURITY BLOCK #2 WITH CARTRIDGES	1
8	UM-020-603PP	ASSEMBLAGE BLOCK HYDRAULIQUE	HYDRAULIC BLOCK ASSEMBLY	1
9	UM-109-611PP	ASSEMBLAGE BLOCK HYDRAULIQUE	HYDRAULIC BLOCK ASSEMBLY	1
10	UM-020-601PP	MUR COMPOSANTES HYDRAULIQUES	HYDRAULIC COMPONENTS PANEL	1
11	UM-020-605PP	ASSEMBLAGE ACCUMULATEUR	ACCUMULATOR ASSEMBLY	1
12	UM-020-606PP	ASSEMBLAGE ACCUMULATEUR	ACCUMULATOR ASSEMBLY	1
13	UM-020-608PP	ASSEMBLAGE BLOCK HYDRAULIQUE	HYDRAULIC BLOCK HYDRAULIC	1
14	UM-020-607PP	ASSEMBLAGE MANIFOLD HYDRAULIQUE	HYDRAULIC MANIFOLD ASSEMBLY	1
15	UM-020-609PP	ASSEMBLAGE BLOCK HYDRAULIQUE	HYDRAULIC BLOCK ASSEMBLY	1
16	UM-020-610PP	ASSEMBLAGE BLOCK HYDRAULIQUE	HYDRAULIC BLOCK HYDRAULIC	2
17	B500-1000Z	HEX BOLT 1/2-13 UNC - 1 ZINC PLATED	HEX BOLT 1/2-13 UNC - 1 ZINC PLATED	8
18	W500	WASHER 1/2 STD	WASHER 1/2 STD	8
21	W250	WASHER 1/4 STD	WASHER 1/4 STD	4
22	B250-1000Z	HEX BOLT 1/4-20 UNC - 1 ZINC PLATED	HEX BOLT 1/4-20 UNC - 1 ZINC PLATED	4
23	UM-109-621PP	ASSEMBLAGE BLOCK HYDRAULIQUE	HYDRAULIC BLOCK ASSEMBLY	2



CE PLAN EST SUSCEPTIBLE D'ÊTRE MODIFIÉ SANS PRÉAVIS. VEUILLEZ CONTACTER UN RESPONSABLE DE L'ÉQUIPE TECHNIQUE D'USINAGE MARCOTTE POUR OBTENIR UNE VERSION PLUS RÉCENTE SI NÉCESSAIRE.

THIS DRAWING CAN BE MODIFIED WITHOUT NOTICE. IF NECESSARY, CONTACT USINAGE MARCOTTE'S TECHNICAL TEAM TO GET AN UPDATED VERSION.

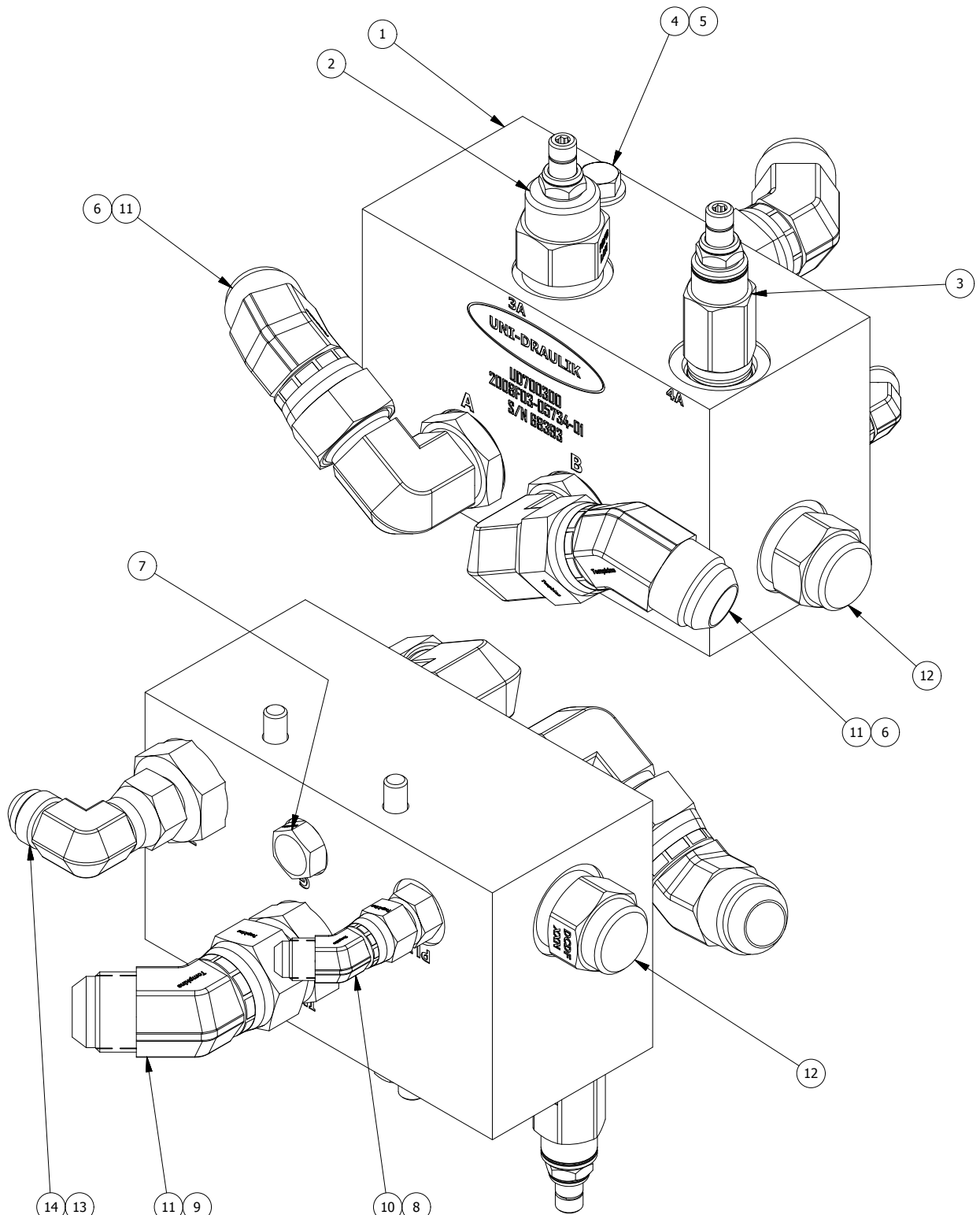
ESTE PLAN PUEDES CAMBIAR EN CUALQUIER MOMENTO. CONTACTO USINAGE MARCOTTE PARA INFORMACION.

DATE: 2017-07-11

REV 0

PAGE 2-3

CARTOUCHE RÉVISÉE LE 12 MARS 2015



DRAWN BY: JAUBE

COMPLETE ASSEMBLY NO.: UM-020-603PP

HYDRAULIC BLOCK ASSEMBLY



180 Des Distributeurs  
VAL D'OR, Québec  
CANADA J9P 6Y1  
TEL: 819-824-3977  
FAX: 819-824-1077

USINAGE  
**MARCOTTE** Inc.

CE PLAN EST SUSCEPTIBLE D'ÊTRE MODIFIÉ SANS PRÉAVIS. VEUILLEZ CONTACTER UN RESPONSABLE DE L'ÉQUIPE TECHNIQUE D'USINAGE MARCOTTE POUR OBTENIR UNE VERSION PLUS RÉCENTE SI NÉCESSAIRE.

THIS DRAWING CAN BE MODIFIED WITHOUT NOTICE. IF NECESSARY, CONTACT USINAGE MARCOTTE'S TECHNICAL TEAM TO GET AN UPDATED VERSION.

ESTE PLAN PUEDES CAMBIAR EN CUALQUIER MOMENTO. CONTACTO USINAGE MARCOTTE PARA INFORMACION.

DATE: 2017-07-11

REV 0 PAGE 2-4

## LISTE DE PIÈCES / PARTS LIST - LDP

ITEM	ORDER #	DESCRIPTION - FRANÇAIS	DESCRIPTION - ENGLISH	QTY
1	UM01606211647	BLOC VALVE	BLOCK VALVE	1
2	UM01606211633	CARTOUCHE TORQUE 45-50 Lbs/ft	CARTRIDGE TORQUE 45-50 Lbs/ft	1
3	UM01606211644	CARTOUCHE TORQUE 30-35 Lbs/ft	CARTRIDGE TORQUE 30-35 Lbs/ft	1
4	B313-4500Z	HEX BOLT 5/16-18 UNC - 4,5 ZINC PLATED	HEX BOLT 5/16-18 UNC - 4,5 ZINC PLATED	2
5	W313	WASHER 5/16 STD	WASHER 5/16 STD	2
6	6801-12-12	MJIC 12 x MORB 12	MJIC 12 x MORB 12	2
7	6408-06	MORB 6 PLUG	MORB 6 PLUG	1
8	6400-06-06	MJIC 06 X MORB 06	MJIC 06 X MORB 06	1
9	6400-12-12	MJIC 12 x MORB 12	MJIC 12 x MORB 12	1
10	6502-06-06	MJIC 6 x FJIC 6	MJIC 6 x FJIC 6	1
11	6502-12-12	MJIC 12 x FJIC 12 SWIVEL	MJIC 12 x FJIC 12 SWIVEL	3
12	UM01606211645	CARTOUCHE TORQUE 45-50 Lbs/ft	CARTRIDGE TORQUE 45-50 Lbs/ft	1
13	6400-08-12	MJIC 8 x MORB 12	MJIC 8 x MORB 12	1
14	6500-08-08	MJIC 8 x FJIC 8 SWIVEL 90 DEG	MJIC 8 x FJIC 8 SWIVEL 90 DEG	1



CE PLAN EST SUSCEPTIBLE D'ÊTRE MODIFIÉ SANS PRÉAVIS. VEUILLEZ CONTACTER UN RESPONSABLE DE L'ÉQUIPE TECHNIQUE D'USINAGE MARCOTTE POUR OBTENIR UNE VERSION PLUS RÉCENTE SI NÉCESSAIRE.

THIS DRAWING CAN BE MODIFIED WITHOUT NOTICE. IF NECESSARY, CONTACT USINAGE MARCOTTE'S TECHNICAL TEAM TO GET AN UPDATED VERSION.

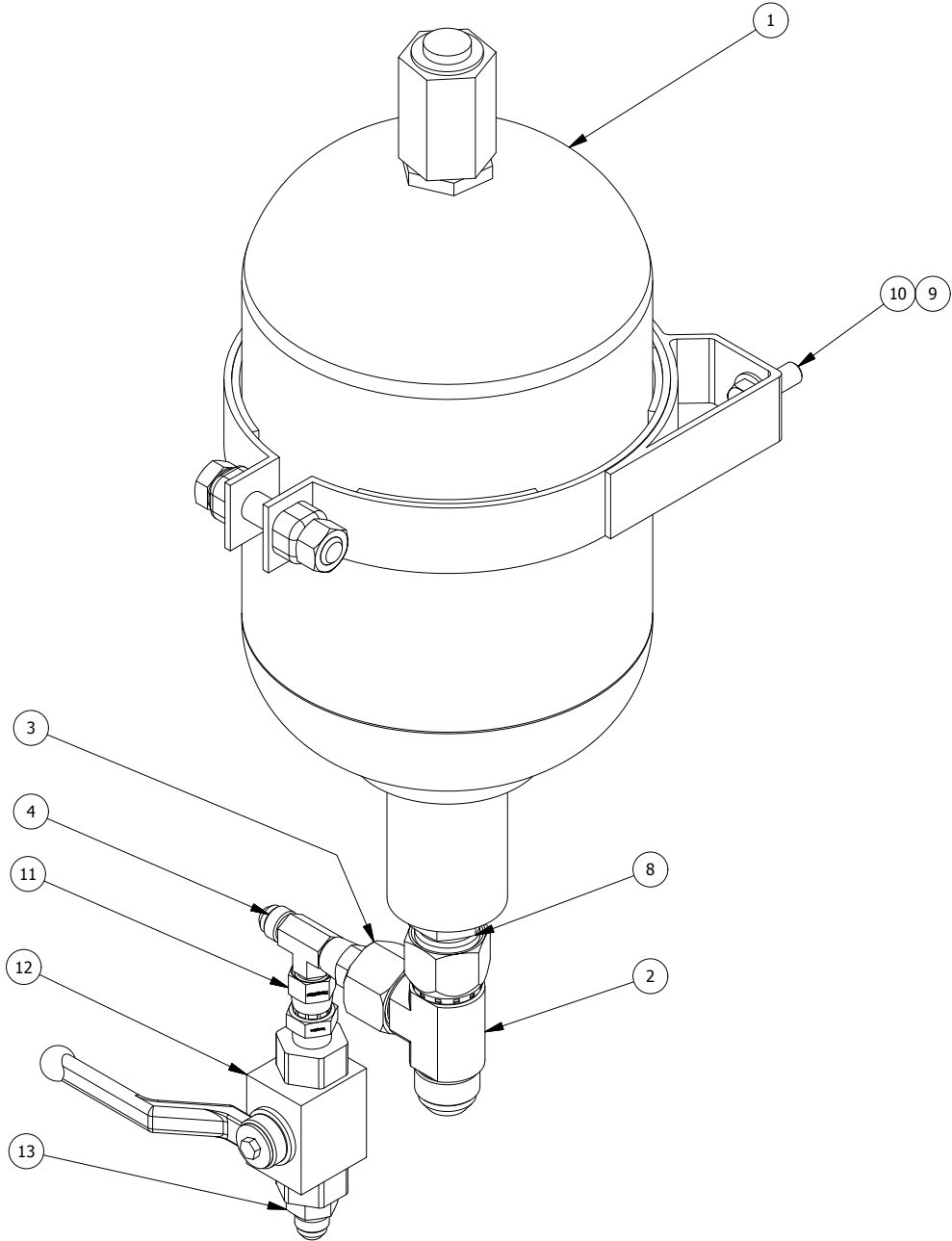
ESTE PLAN PUEDES CAMBIAR EN CUALQUIER MOMENTO. CONTACTO USINAGE MARCOTTE PARA INFORMACION.

DATE: 2017-07-11

REV 0

PAGE 2-5

CARTOUCHE RÉVISÉE LE 12 MARS 2015



DRAWN BY: JAUBE

COMPLETE ASSEMBLY NO.: UM-020-605PP

ACCUMULATOR ASSEMBLY



180 Des Distributeurs  
VAL D'OR, Québec  
CANADA J9P 6Y1  
TEL: 819-824-3977  
FAX: 819-824-1077

USINAGE  
**MARCOTTE** Inc.

CE PLAN EST SUSCEPTIBLE D'ÊTRE MODIFIÉ SANS PRÉAVIS. VEUILLEZ CONTACTER UN RESPONSABLE DE L'ÉQUIPE TECHNIQUE D'USINAGE MARCOTTE POUR OBTENIR UNE VERSION PLUS RÉCENTE SI NÉCESSAIRE.

THIS DRAWING CAN BE MODIFIED WITHOUT NOTICE. IF NECESSARY, CONTACT USINAGE MARCOTTE'S TECHNICAL TEAM TO GET AN UPDATED VERSION.

ESTE PLAN PUEDES CAMBIAR EN CUALQUIER MOMENTO. CONTACTO USINAGE MARCOTTE PARA INFORMACION.

DATE: 2017-07-11

REV 0

PAGE 2-6

LISTE DE PIÈCES / PARTS LIST - LDP

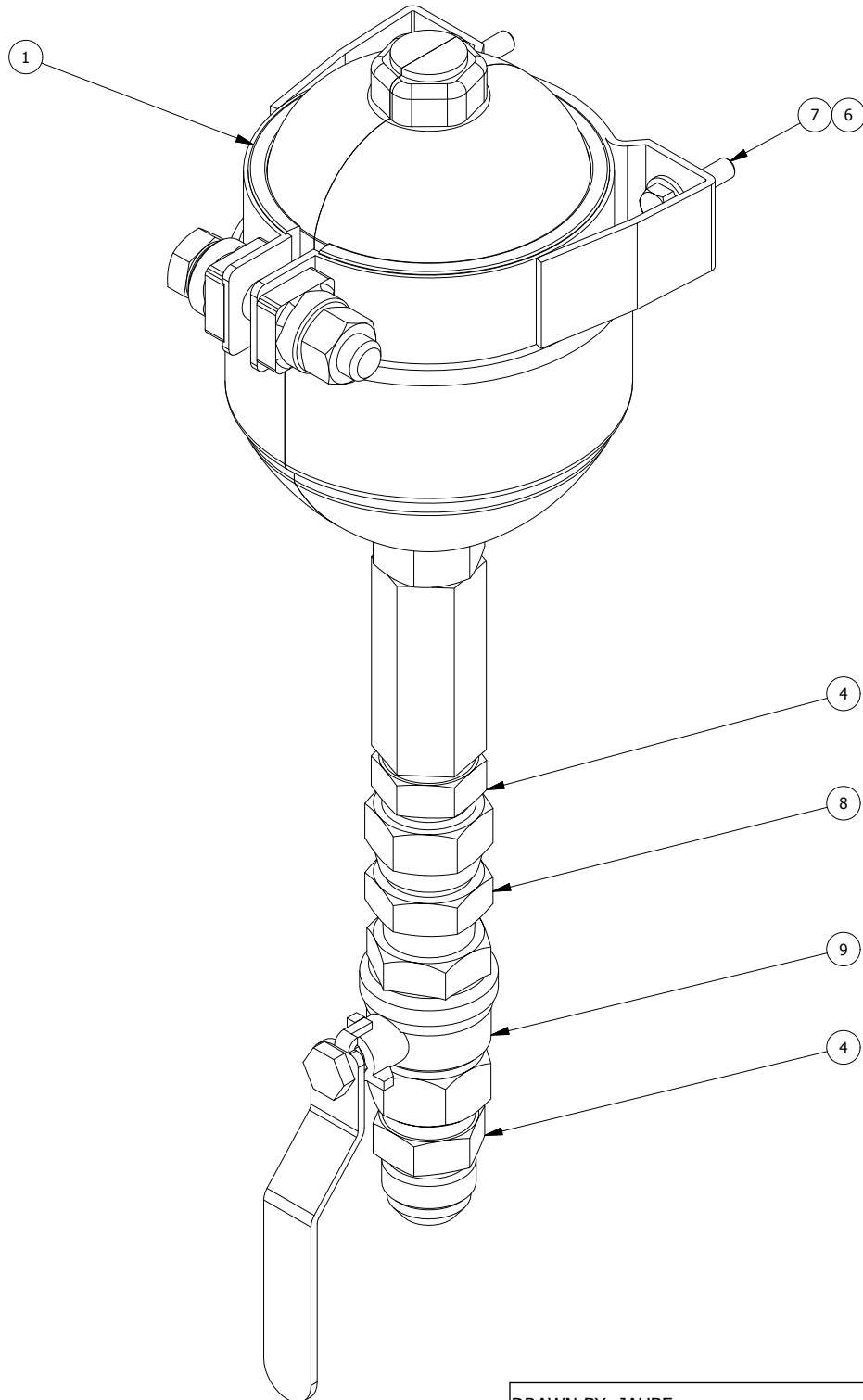
ITEM	ORDER #	DESCRIPTION - FRANÇAIS	DESCRIPTION - ENGLISH	QTY
1	UM01606221308	ACCUMULATEUR 1 GALLON	1 GALLON ACCUMULATOR	1
2	6602-12-12-12	MJIC 12 x FJIC 12 x MJIC 12 SWIVEL	MJIC 12 x FJIC 12 x MJIC 12 SWIVEL	1
3	2406-12-06	FJIC 6 x MJIC 6	FJIC 6 x MJIC 6	1
4	6602-6-6-6	MJIC 6 x FJIC 6 x MJIC 6 SWIVEL	MJIC 6 x FJIC 6 x MJIC 6 SWIVEL	1
8	2404-12-12	MJIC 12 x MP 12	MJIC 12 x MP 12	1
9	W375	WASHER 3/8 STD	WASHER 3/8 STD	2
10	B375-1000Z	HEX BOLT 3/8-16 UNC - 1 ZINC PLATED	HEX BOLT 3/8-16 UNC - 1 ZINC PLATED	2
11	6505-06-06	MP 6 x FJIC 6 SWIVEL	MP 6 x FJIC 6 SWIVEL	1
12	BV-0375-7250PSI	PRESSURE VALVE 3/8	PRESSURE VALVE 3/8	1
13	2404-06-06	MJIC 6 x MP 6	MJIC 6 x MP 6	1



**180 Des Distributeurs**  
**VAL D'OR, Québec**  
**CANADA J9P 6Y1**  
**TEL: 819-824-3977**  
**FAX: 819-824-1077**

**USINAGE**  
**MARCOTTE Inc.**

CE PLAN EST SUSCEPTIBLE D'ÊTRE MODIFIÉ SANS PRÉAVIS. VEUILLEZ CONTACTER UN RESPONSABLE DE L'ÉQUIPE TECHNIQUE D'USINAGE MARCOTTE POUR OBTENIR UNE VERSION PLUS RÉCENTE SI NÉCESSAIRE.  
 THIS DRAWING CAN BE MODIFIED WITHOUT NOTICE. IF NECESSARY, CONTACT USINAGE MARCOTTE'S TECHNICAL TEAM TO GET AN UPDATED VERSION.  
 ESTE PLAN PUEDES CAMBIAR EN CUALQUIER MOMENTO. CONTACTO USINAGE MARCOTTE PARA INFORMACION.



DRAWN BY: JAUBE

COMPLETE ASSEMBLY NO.: UM-020-606PP

ACCUMULATOR ASSEMBLY



180 Des Distributeurs  
VAL D'OR, Québec  
CANADA J9P 6Y1  
TEL: 819-824-3977  
FAX: 819-824-1077

USINAGE  
**MARCOTTE** Inc.

CE PLAN EST SUSCEPTIBLE D'ÊTRE MODIFIÉ SANS PRÉAVIS. VEUILLEZ CONTACTER UN RESPONSABLE DE L'ÉQUIPE TECHNIQUE D'USINAGE MARCOTTE POUR OBTENIR UNE VERSION PLUS RÉCENTE SI NÉCESSAIRE.

THIS DRAWING CAN BE MODIFIED WITHOUT NOTICE. IF NECESSARY, CONTACT USINAGE MARCOTTE'S TECHNICAL TEAM TO GET AN UPDATED VERSION.

ESTE PLAN PUEDES CAMBIAR EN CUALQUIER MOMENTO. CONTACTO USINAGE MARCOTTE PARA INFORMACION.

DATE: 2017-07-11

REV 0

PAGE 2-8



## LISTE DE PIÈCES / PARTS LIST - LDP

ITEM	ORDER #	DESCRIPTION - FRANÇAIS	DESCRIPTION - ENGLISH	QTY
1	UM01705291500	ASSEMBLAGE ACCUMULATEUR	ACCUMIGHT ASSEMBLY	1
4	2404-12-12	MJIC 12 x MP 12	MJIC 12 x MP 12	2
6	W250	WASHER 1/4 STD	WASHER 1/4 STD	2
7	B250-1000Z	HEX BOLT 1/4-20 UNC - 1 ZINC PLATED	HEX BOLT 1/4-20 UNC - 1 ZINC PLATED	2
8	6505-12-12	MP 12 x FJIC 12 SWIVEL	MP 12 x FJIC 12 SWIVEL	1
9	BV-0750	BALL VALVE 3/4 NPT	BALL VALVE 3/4 NPT	1



CE PLAN EST SUSCEPTIBLE D'ÊTRE MODIFIÉ SANS PRÉAVIS. VEUILLEZ CONTACTER UN RESPONSABLE DE L'ÉQUIPE TECHNIQUE D'USINAGE MARCOTTE POUR OBTENIR UNE VERSION PLUS RÉCENTE SI NÉCESSAIRE.

THIS DRAWING CAN BE MODIFIED WITHOUT NOTICE. IF NECESSARY, CONTACT USINAGE MARCOTTE'S TECHNICAL TEAM TO GET AN UPDATED VERSION.

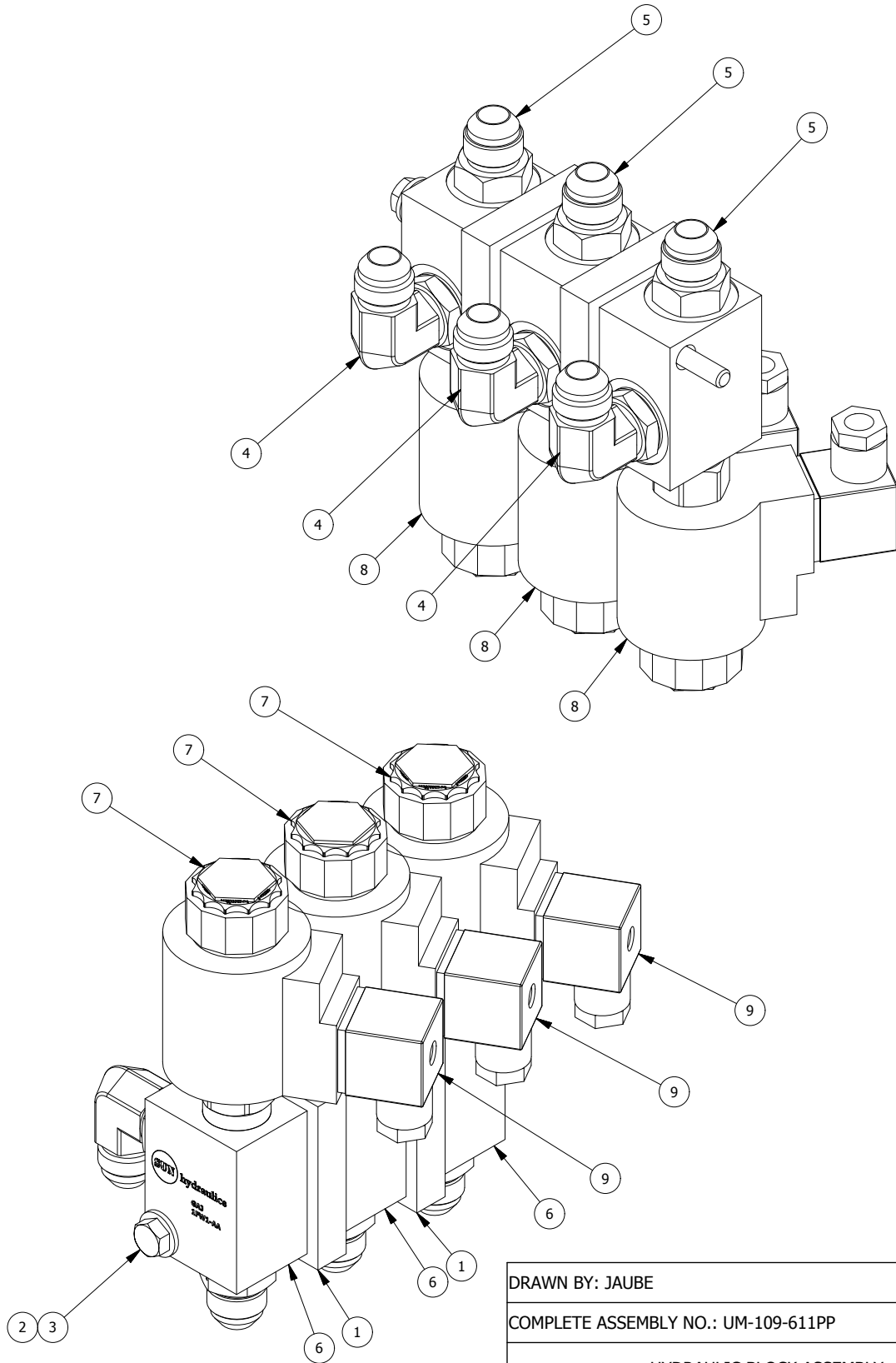
ESTE PLAN PUEDES CAMBIAR EN CUALQUIER MOMENTO. CONTACTO USINAGE MARCOTTE PARA INFORMACION.

DATE: 2017-07-11

REV 0

PAGE 2-9

CARTOUCHE RÉVISÉE LE 12 MARS 2015



DRAWN BY: JAUBE

COMPLETE ASSEMBLY NO.: UM-109-611PP

HYDRAULIC BLOCK ASSEMBLY



180 Des Distributeurs  
VAL D'OR, Québec  
CANADA J9P 6Y1  
TEL: 819-824-3977  
FAX: 819-824-1077

USINAGE  
**MARCOTTE** Inc.

CE PLAN EST SUSCEPTIBLE D'ÊTRE MODIFIÉ SANS PRÉAVIS. VEUILLEZ CONTACTER UN RESPONSABLE DE L'ÉQUIPE TECHNIQUE D'USINAGE MARCOTTE POUR OBTENIR UNE VERSION PLUS RÉCENTE SI NÉCESSAIRE.

THIS DRAWING CAN BE MODIFIED WITHOUT NOTICE. IF NECESSARY, CONTACT USINAGE MARCOTTE'S TECHNICAL TEAM TO GET AN UPDATED VERSION.

ESTE PLAN PUEDES CAMBIAR EN CUALQUIER MOMENTO. CONTACTO USINAGE MARCOTTE PARA INFORMACION.

DATE: 2017-07-11

REV 0

PAGE 2-10

## LISTE DE PIÈCES / PARTS LIST - LDP

ITEM	ORDER #	DESCRIPTION - FRANÇAIS	DESCRIPTION - ENGLISH	QTY
1	UM-020-627P	PLAQUE POUR VALVE	VALVE PLATE	2
2	W250	WASHER 1/4 STD	WASHER 1/4 STD	1
3	B250-5500Z	HEX BOLT 1/4-20 UNC - 5,5 ZINC PLATED	HEX BOLT 1/4-20 UNC - 5,5 ZINC PLATED	1
4	6801-08-08	MJIC 8 X MORB 8 90 DEG	MJIC 8 X MORB 8 90 DEG	3
5	6400-08-08	MJIC 8 x MORB 8	MJIC 8 x MORB 8	3
6	UM01703201400	BLOC VALVE	BLOCK VALVE	3
7	UM01512091409	ÉLECTRO-DISTRIBUTEUR	SOLENOID-OPERATED DIRECTIONAL POPPET VALVE	3
8	UM01606220822	SOLENOID 12V	SOLENOID 12V	3
9	UM01511250940	CONNECTEUR DIN 12VDC AVEC LUMIERE	DIN CONNECTOR 12VDC WITH LIGHT	3



CE PLAN EST SUSCEPTIBLE D'ÊTRE MODIFIÉ SANS PRÉAVIS. VEUILLEZ CONTACTER UN RESPONSABLE DE L'ÉQUIPE TECHNIQUE D'USINAGE MARCOTTE POUR OBTENIR UNE VERSION PLUS RÉCENTE SI NÉCESSAIRE.

THIS DRAWING CAN BE MODIFIED WITHOUT NOTICE. IF NECESSARY, CONTACT USINAGE MARCOTTE'S TECHNICAL TEAM TO GET AN UPDATED VERSION.

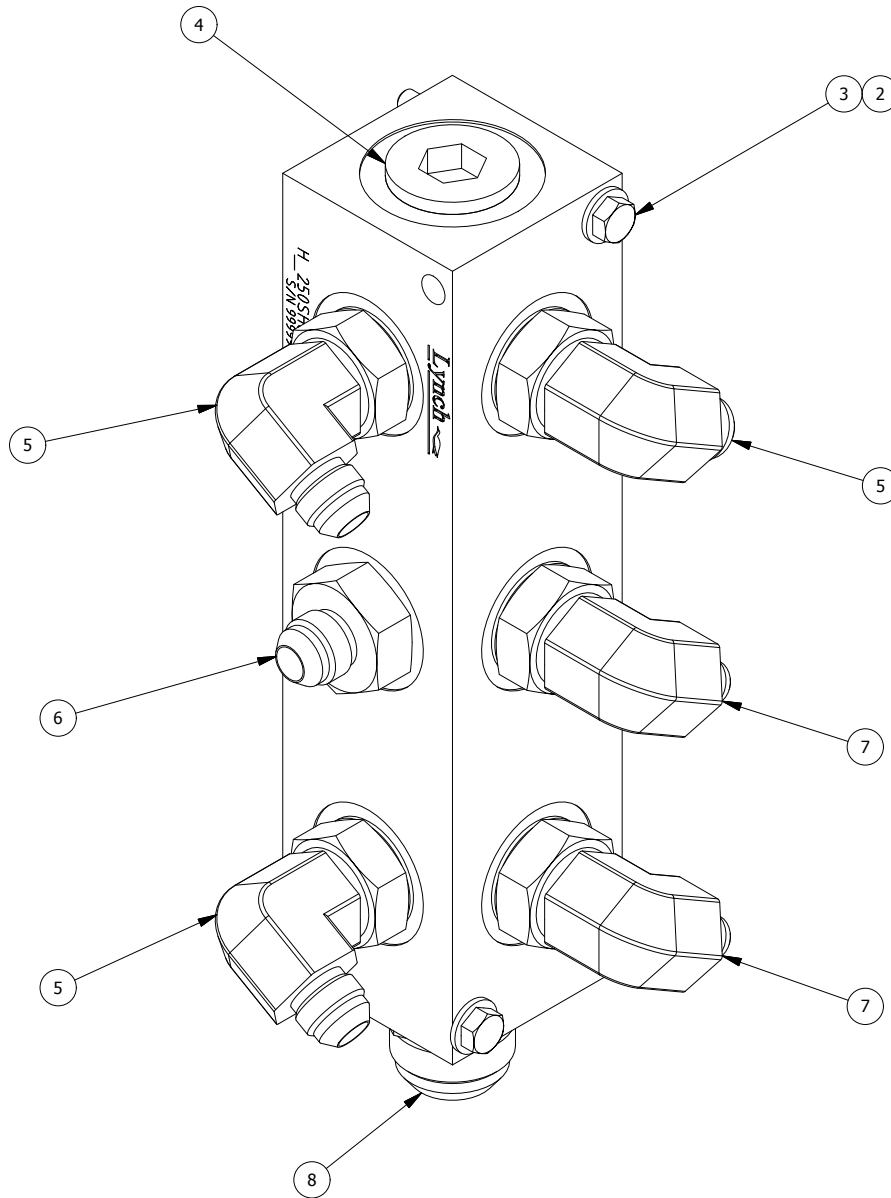
ESTE PLAN PUEDES CAMBIAR EN CUALQUIER MOMENTO. CONTACTO USINAGE MARCOTTE PARA INFORMACION.

DATE: 2017-07-11

REV 0

PAGE 2-11

CARTOUCHE RÉVISÉE LE 12 MARS 2015



DRAWN BY: JAUBE

COMPLETE ASSEMBLY NO.: UM-020-607PP

HYDRAULIC MANIFOLD ASSEMBLY



180 Des Distributeurs  
VAL D'OR, Québec  
CANADA J9P 6Y1  
TEL: 819-824-3977  
FAX: 819-824-1077

USINAGE  
**MARCOTTE** Inc.

CE PLAN EST SUSCEPTIBLE D'ÊTRE MODIFIÉ SANS PRÉAVIS. VEUILLEZ CONTACTER UN RESPONSABLE DE L'ÉQUIPE TECHNIQUE D'USINAGE MARCOTTE POUR OBTENIR UNE VERSION PLUS RÉCENTE SI NÉCESSAIRE.

THIS DRAWING CAN BE MODIFIED WITHOUT NOTICE. IF NECESSARY, CONTACT USINAGE MARCOTTE'S TECHNICAL TEAM TO GET AN UPDATED VERSION.

ESTE PLAN PUEDES CAMBIAR EN CUALQUIER MOMENTO. CONTACTO USINAGE MARCOTTE PARA INFORMACION.

DATE: 2017-07-11

REV 0

PAGE 2-12

## LISTE DE PIÈCES / PARTS LIST - LDP

ITEM	ORDER #	DESCRIPTION - FRANÇAIS	DESCRIPTION - ENGLISH	QTY
1	UM01504171300	COLLECTEUR	MANIFOLD	1
2	W250	WASHER 1/4 STD	WASHER 1/4 STD	2
3	B250-3000Z	HEX BOLT 1/4-20 UNC - 3 ZINC PLATED	HEX BOLT 1/4-20 UNC - 3 ZINC PLATED	2
4	6408HHP-16	BOUCHON ORB #16	PLUG ORB #16	1
5	6801-08-12	MJIC 8 x MORB 12	MJIC 8 x MORB 12	3
6	6400-08-12	MJIC 8 x MORB 12	MJIC 8 x MORB 12	1
7	6801-06-12	MJIC 6 x MORB 12	MJIC 6 x MORB 12	2
8	6400-16-16	MJIC 16 x MORB 16	MJIC 16 x MORB 16	1



CE PLAN EST SUSCEPTIBLE D'ÊTRE MODIFIÉ SANS PRÉAVIS. VEUILLEZ CONTACTER UN RESPONSABLE DE L'ÉQUIPE TECHNIQUE D'USINAGE MARCOTTE POUR OBTENIR UNE VERSION PLUS RÉCENTE SI NÉCESSAIRE.

THIS DRAWING CAN BE MODIFIED WITHOUT NOTICE. IF NECESSARY, CONTACT USINAGE MARCOTTE'S TECHNICAL TEAM TO GET AN UPDATED VERSION.

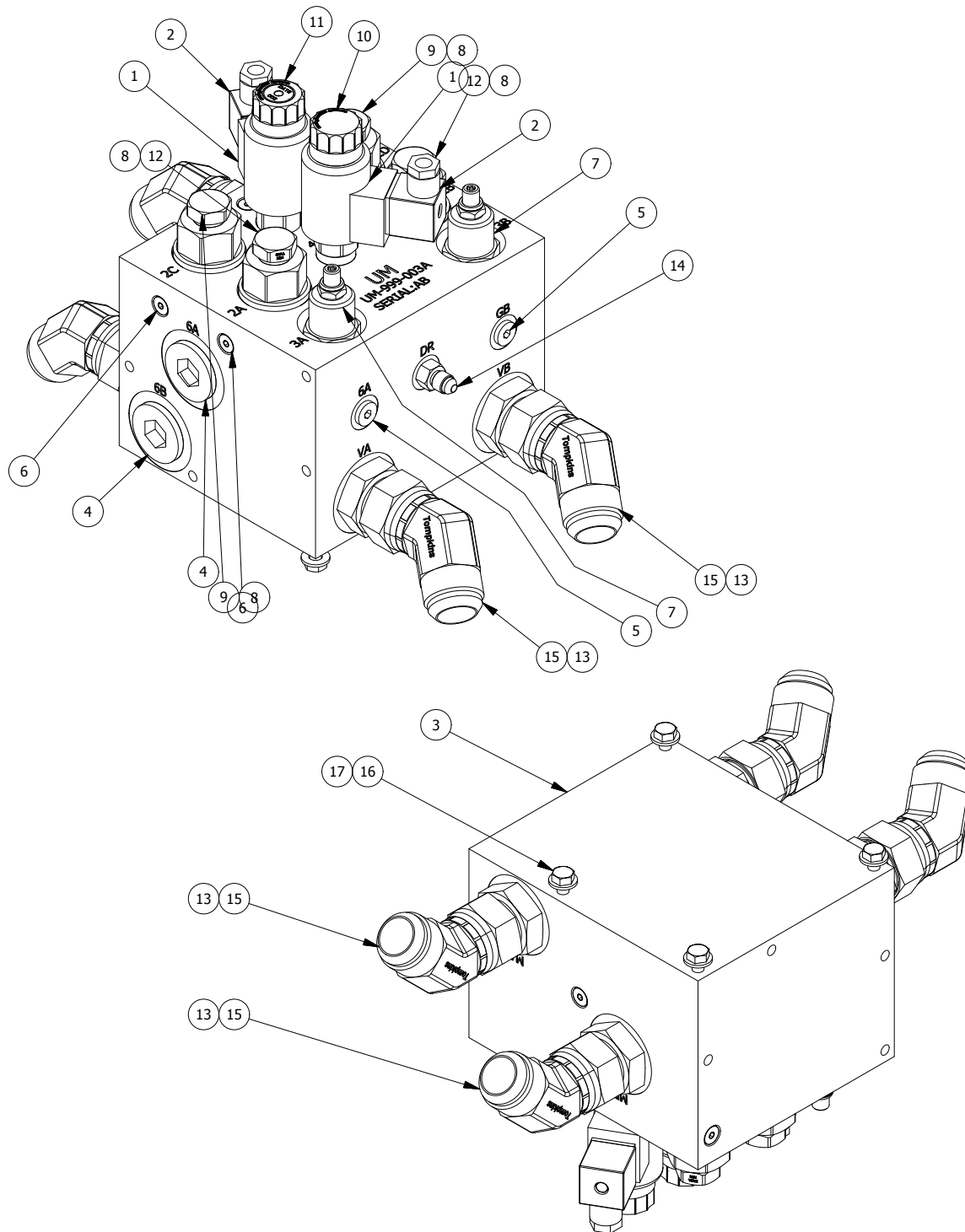
ESTE PLAN PUEDES CAMBIAR EN CUALQUIER MOMENTO. CONTACTO USINAGE MARCOTTE PARA INFORMACION.

DATE: 2017-07-11

REV 0

PAGE 2-13

CARTOUCHE RÉVISÉE LE 12 MARS 2015



DRAWN BY: JAUBE

COMPLETE ASSEMBLY NO.: UMV-10VS-2009F03

SECURITY BLOCK #2 WITH CARTRIDGES



180 Des Distributeurs  
VAL D'OR, Québec  
CANADA J9P 6Y1  
TEL: 819-824-3977  
FAX: 819-824-1077

USINAGE  
**MARCOTTE** Inc.

CE PLAN EST SUSCEPTIBLE D'ÊTRE MODIFIÉ SANS PRÉAVIS. VEUILLEZ CONTACTER UN RESPONSABLE DE L'ÉQUIPE TECHNIQUE D'USINAGE MARCOTTE POUR OBTENIR UNE VERSION PLUS RÉCENTE SI NÉCESSAIRE.

THIS DRAWING CAN BE MODIFIED WITHOUT NOTICE. IF NECESSARY, CONTACT USINAGE MARCOTTE'S TECHNICAL TEAM TO GET AN UPDATED VERSION.

ESTE PLAN PUEDES CAMBIAR EN CUALQUIER MOMENTO. CONTACTO USINAGE MARCOTTE PARA INFORMACION.

DATE: 2017-07-11

REV 0

PAGE 2-14

CARTOUCHE RÉVISÉE LE 12 MARS 2015

## LISTE DE PIÈCES / PARTS LIST - LDP

ITEM	ORDER #	DESCRIPTION - FRANÇAIS	DESCRIPTION - ENGLISH	QTY
1	UM01511250937	COIL 14V	COIL 14 V	2
2	UM01511250940	CONNECTEUR DIN 12VDC AVEC LUMIERE	DIN CONNECTOR 12VDC WITH LIGHT	2
3	UM-999-003A	BLOC DE SÉCURITÉ	SAFETY BLOCK	1
4	6408HHP-16	BOUCHON ORB #16	PLUG ORB #16	2
5	6408-04-HHP	BOUCHON ORB #4	SOCKET PLUG #4	2
6	6408-02-HHP	BOUCHON ORB #2	ORB PLUG #2	5
7	UM01511250949	CARTOUCHE RÉGULATRICE DE DÉBIT TORQUE 45-50 Lbs/ft	FLOW CONTROL CARTRIDGE TORQUE 45-50 Lbs/ft	2
8	UM01612011524	CARTOUCHE TORQUE 150-160 Lbs/ft	CARTRIDGE TORQUE 150-160 Lbs/ft	4
9	UM01612011525	BOUCHON TORQUE 20-25 Lbs/ft	2 PORT CAVITY PLUG TORQUE 20-25 Lbs/ft	2
10	UM01512091409	ÉLECTRO-DISTRIBUTEUR TORQUE 30-35 Lbs/ft	SOLENOID-OPERATED DIRECTIONAL POPPET VALVE TORQUE 30-35 Lbs/ft	1
11	UM01612011527	CARTOUCHE DIRECTIONNEL 3 SENS	3-WAY DIRECTIONNAL CARTRIDGE	1
12	UM01612011526	CLAPET TORQUE 20-25 Lbs/ft	CHECK VALVE TORQUE 20-25 Lbs/ft	2
13	6400-16-16	MJIC 16 x MORB 16	MJIC 16 x MORB 16	4
14	6400-04-04	MJIC 4 x MORB 4	MJIC 4 x MORB 4	1
15	6502-16-16	MJIC 16 x FJIC 16 SWIVEL 45 DEG	MJIC 16 x FJIC 16 SWIVEL 45 DEG	4
16	B250-1250Z	HEX BOLT 1/4-20 UNC - 1,25 ZINC PLATED	HEX BOLT 1/4-20 UNC - 1,25 ZINC PLATED	4
17	W250	WASHER 1/4 STD	WASHER 1/4 STD	4



CE PLAN EST SUSCEPTIBLE D'ÊTRE MODIFIÉ SANS PRÉAVIS. VEUILLEZ CONTACTER UN RESPONSABLE DE L'ÉQUIPE TECHNIQUE D'USINAGE MARCOTTE POUR OBTENIR UNE VERSION PLUS RÉCENTE SI NÉCESSAIRE.

THIS DRAWING CAN BE MODIFIED WITHOUT NOTICE. IF NECESSARY, CONTACT USINAGE MARCOTTE'S TECHNICAL TEAM TO GET AN UPDATED VERSION.

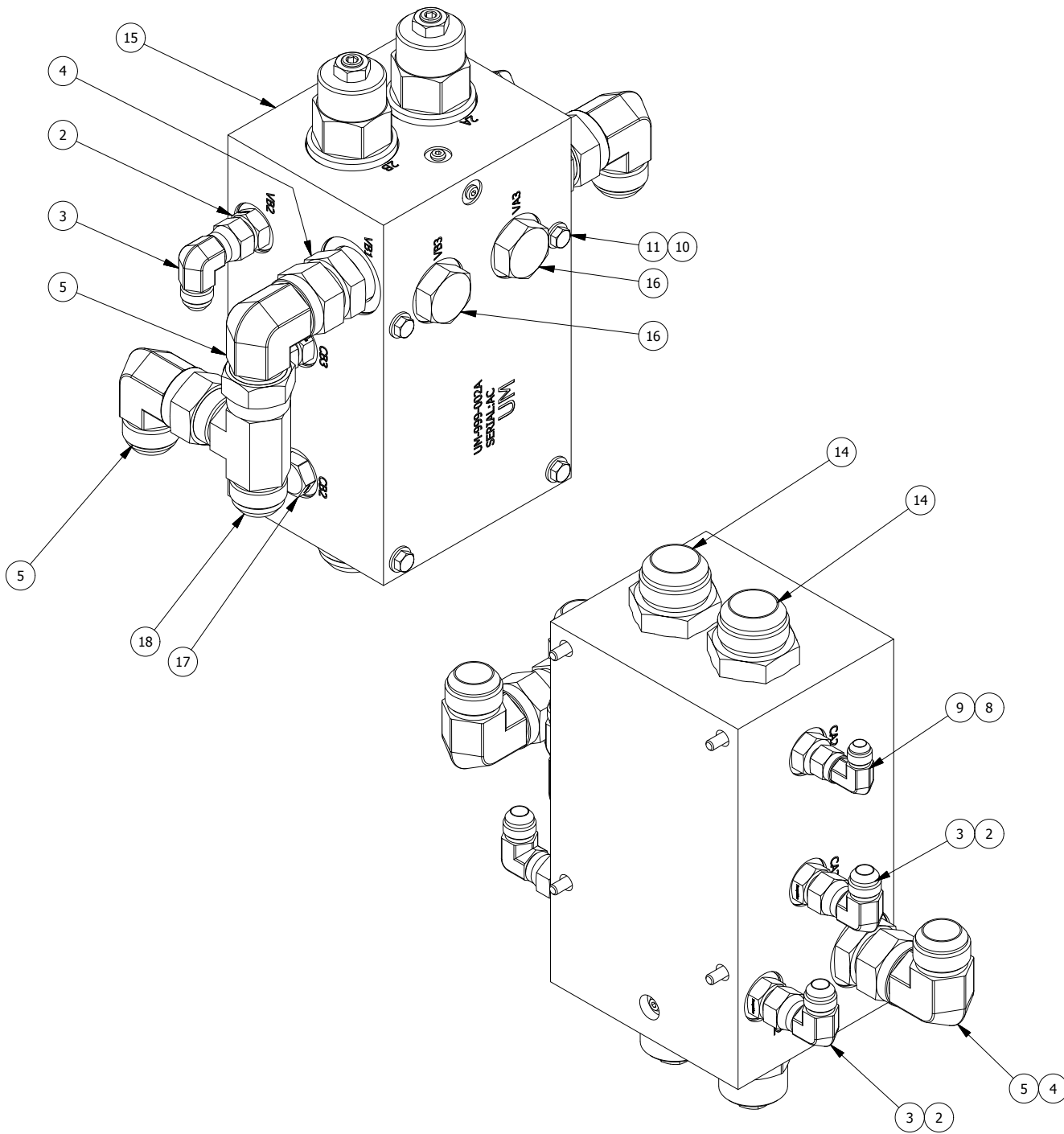
ESTE PLAN PUEDES CAMBIAR EN CUALQUIER MOMENTO. CONTACTO USINAGE MARCOTTE PARA INFORMACION.

DATE: 2017-07-11

REV 0

PAGE 2-15

CARTOUCHE RÉVISÉE LE 12 MARS 2015



DRAWN BY: JAUBE

COMPLETE ASSEMBLY NO.: UM-020-608PP

HYDRAULIC BLOCK HYDRAULIC

**UM**  
 180 Des Distributeurs  
 VAL D'OR, Québec  
 CANADA J9P 6Y1  
 TEL: 819-824-3977  
 FAX: 819-824-1077

**USINAGE  
 MARCOTTE Inc.**

CE PLAN EST SUSCEPTIBLE D'ÊTRE MODIFIÉ SANS PRÉAVIS. VEUILLEZ CONTACTER UN RESPONSABLE DE L'ÉQUIPE TECHNIQUE D'USINAGE MARCOTTE POUR OBTENIR UNE VERSION PLUS RÉCENTE SI NÉCESSAIRE.

THIS DRAWING CAN BE MODIFIED WITHOUT NOTICE. IF NECESSARY, CONTACT USINAGE MARCOTTE'S TECHNICAL TEAM TO GET AN UPDATED VERSION.

ESTE PLAN PUEDES CAMBIAR EN CUALQUIER MOMENTO. CONTACTO USINAGE MARCOTTE PARA INFORMACION.



LISTE DE PIÈCES / PARTS LIST - LDP

ITEM	ORDER #	DESCRIPTION - FRANÇAIS	DESCRIPTION - ENGLISH	QTY
2	6400-08-08	MJIC 8 x MORB 8	MJIC 8 x MORB 8	4
3	6500-08-08	MJIC 8 x FJIC 8 SWIVEL 90 DEG	MJIC 8 x FJIC 8 SWIVEL 90 DEG	4
4	6400-16-16	MJIC 16 x MORB 16	MJIC 16 x MORB 16	2
5	6500-16-16	MJIC 16 x FJIC 16 SWIVEL 90 DEG	MJIC 16 x FJIC 16 SWIVEL 90 DEG	3
8	6400-06-08	MJIC 06 x MORB 08	MJIC 06 x MORB 08	1
9	6500-06-06	MJIC 6 x FJIC 6 90 DEG	MJIC 6 x FJIC 6 90 DEG	1
10	W250	WASHER 1/4 STD	WASHER 1/4 STD	4
11	B250-5500Z	HEX BOLT 1/4-20 UNC - 5,5 ZINC PLATED	HEX BOLT 1/4-20 UNC - 5,5 ZINC PLATED	4
14	6400-20-20	MJIC 20 x MORB 20	MJIC 20 x MORB 20	2
15	UMV-10BS-01	BLOC D'ALIMENTATION AVEC CARTOUCHES	BLOCK FEED SET MANIFOLD WITH CARTRIDGES	1
16	6408-12	MORB 12 PLUG	MORB 12 PLUG	2
17	6408-08	MORB 8 PLUG	MORB 8 PLUG	1
18	6602-16-16-16	MJIC 16 x FJIC 16 x MJIC 16 SWIVEL	MJIC 16 x FJIC 16 x MJIC 16 SWIVEL	1



**180 Des Distributeurs**  
**VAL D'OR, Québec**  
**CANADA J9P 6Y1**  
**TEL: 819-824-3977**  
**FAX: 819-824-1077**

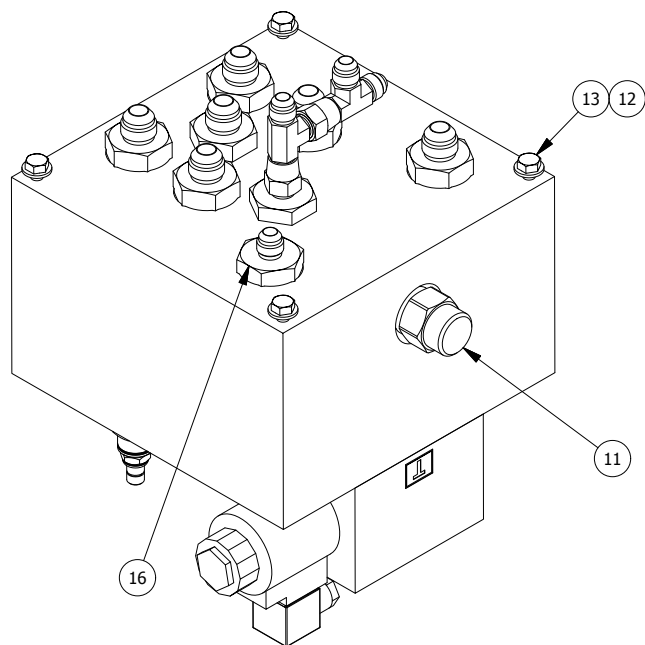
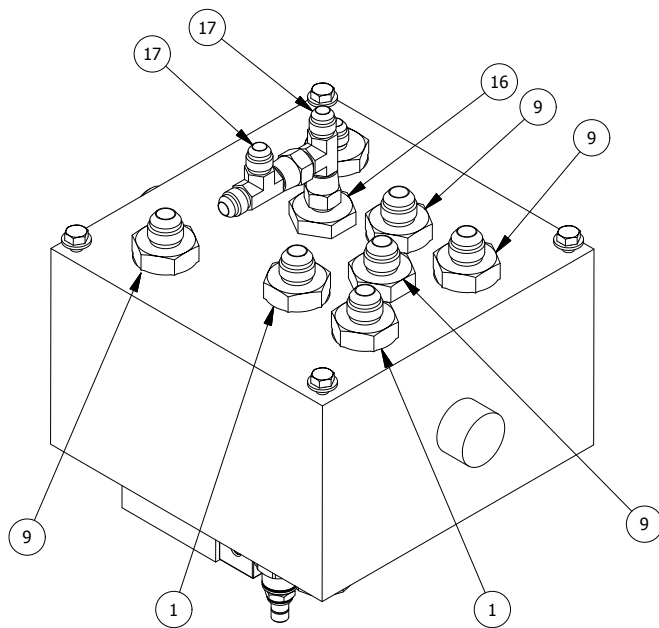
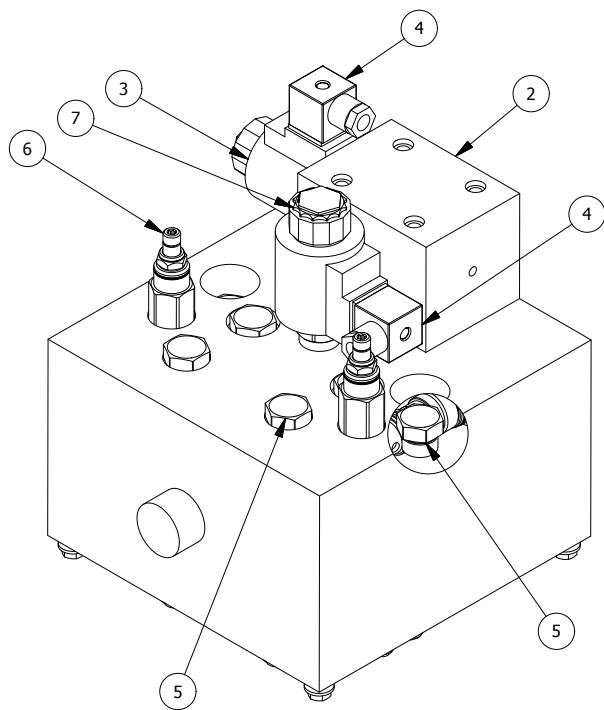
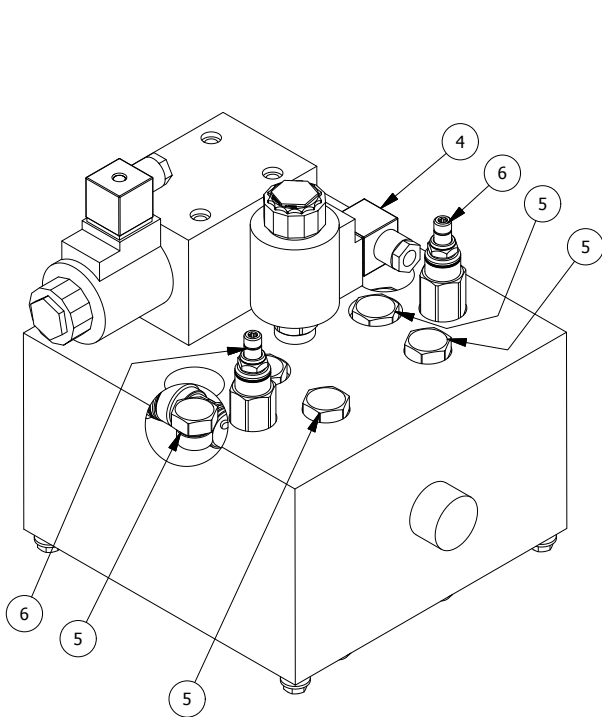
**USINAGE**  
**MARCOTTE Inc.**

CE PLAN EST SUSCEPTIBLE D'ÊTRE MODIFIÉ SANS PRÉAVIS. VEUILLEZ CONTACTER UN RESPONSABLE DE L'ÉQUIPE TECHNIQUE D'USINAGE MARCOTTE POUR OBTENIR UNE VERSION PLUS RÉCENTE SI NÉCESSAIRE.  
 THIS DRAWING CAN BE MODIFIED WITHOUT NOTICE. IF NECESSARY, CONTACT USINAGE MARCOTTE'S TECHNICAL TEAM TO GET AN UPDATED VERSION.  
 ESTE PLAN PUEDES CAMBIAR EN CUALQUIER MOMENTO. CONTACTO USINAGE MARCOTTE PARA INFORMACION.

DATE: 2017-07-11

REV 0

PAGE 2-17



DRAWN BY: JAUBE

COMPLETE ASSEMBLY NO.: UM-020-609PP

HYDRAULIC BLOCK ASSEMBLY



180 Des Distributeurs  
VAL D'OR, Québec  
CANADA J9P 6Y1  
TEL: 819-824-3977  
FAX: 819-824-1077

USINAGE  
MARCOTTE Inc.

CE PLAN EST SUSCEPTIBLE D'ÊTRE MODIFIÉ SANS PRÉAVIS. VEUILLEZ CONTACTER UN RESPONSABLE DE L'ÉQUIPE TECHNIQUE D'USINAGE MARCOTTE POUR OBTENIR UNE VERSION PLUS RÉCENTE SI NÉCESSAIRE.

THIS DRAWING CAN BE MODIFIED WITHOUT NOTICE. IF NECESSARY, CONTACT USINAGE MARCOTTE'S TECHNICAL TEAM TO GET AN UPDATED VERSION.

ESTE PLAN PUEDES CAMBIAR EN CUALQUIER MOMENTO. CONTACTO USINAGE MARCOTTE PARA INFORMACION.

DATE: 2017-07-11

REV 0

PAGE 2-18

CARTOUCHE RÉVISÉE LE 12 MARS 2015

## LISTE DE PIÈCES / PARTS LIST - LDP

ITEM	ORDER #	DESCRIPTION - FRANÇAIS	DESCRIPTION - ENGLISH	QTY
1	UM01511260829	BLOC SYNCHRO	BLOCK SYNCHRO	1
2	UM01606220818	BLOC VALVE	BLOCK VALVE	1
3	UM01606220822	SOLENOID 12V	SOLENOID 12V	2
4	UM01511250940	CONNECTEUR DIN 12VDC AVEC LUMIERE	DIN CONNECTOR 12VDC WITH LIGHT	2
5	6408-08	MORB 8 PLUG	MORB 8 PLUG	6
6	UM01511260831	CARTOUCHE RÉDUCTRICE DE PRESSION 3 VOIES TORQUE 30-35 Lbs/ft	3 WAY REDUCING PRESSURE CARTRIDGE 30-35 Lbs/ft	2
7	UM01512091409	ÉLECTRO-DISTRIBUTEUR	SOLENOID-OPERATED DIRECTIONAL POPPET VALVE	1
9	6400-08-12	MJIC 8 x MORB 12	MJIC 8 x MORB 12	6
11	UM01606220823	CARTOUCHE TORQUE 45-50 Lbs/ft	CARTRIDGE TORQUE 45-50 Lbs/ft	1
12	W250	WASHER 1/4 STD	WASHER 1/4 STD	4
13	B250-1250Z	HEX BOLT 1/4-20 UNC - 1,25 ZINC PLATED	HEX BOLT 1/4-20 UNC - 1,25 ZINC PLATED	4
16	6400-06-12	MJIC 6 x MORB 12	MJIC 6 x MORB 12	2
17	6602-06-06-06	MJIC 6 x FJIC 6 x MJIC 6 SWIVEL	MJIC 6 x FJIC 6 x MJIC 6 SWIVEL	2



CE PLAN EST SUSCEPTIBLE D'ÊTRE MODIFIÉ SANS PRÉAVIS. VEUILLEZ CONTACTER UN RESPONSABLE DE L'ÉQUIPE TECHNIQUE D'USINAGE MARCOTTE POUR OBTENIR UNE VERSION PLUS RÉCENTE SI NÉCESSAIRE.

THIS DRAWING CAN BE MODIFIED WITHOUT NOTICE. IF NECESSARY, CONTACT USINAGE MARCOTTE'S TECHNICAL TEAM TO GET AN UPDATED VERSION.

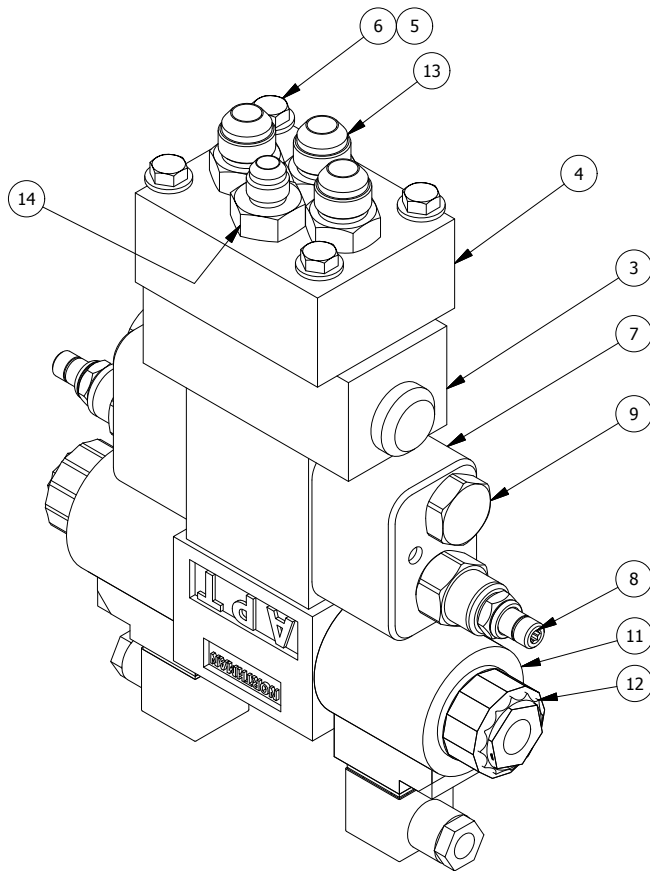
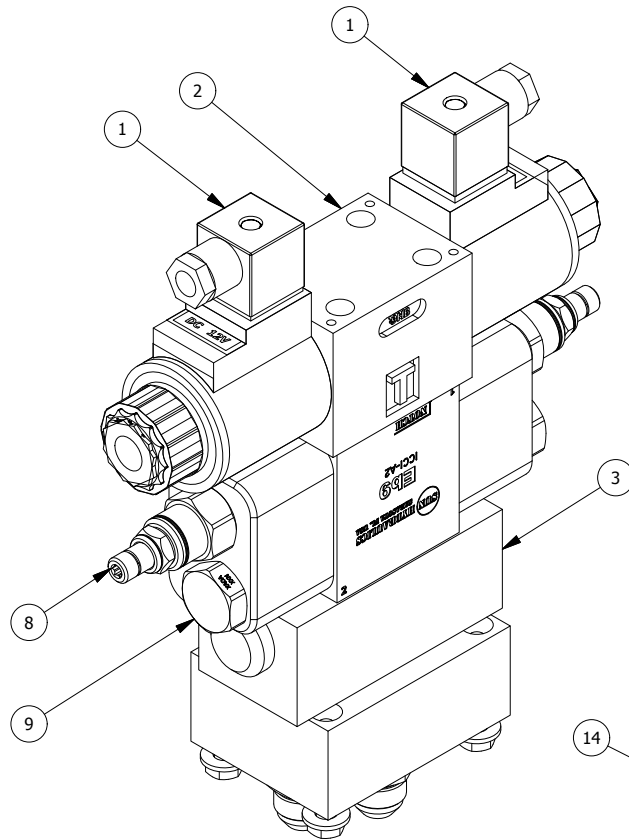
ESTE PLAN PUEDES CAMBIAR EN CUALQUIER MOMENTO. CONTACTO USINAGE MARCOTTE PARA INFORMACION.

DATE: 2017-07-11

REV 0

PAGE 2-19

CARTOUCHE RÉVISÉE LE 12 MARS 2015



DRAWN BY: JAUBE

COMPLETE ASSEMBLY NO.: UM-020-610PP

HYDRAULIC BLOCK HYDRAULIC



180 Des Distributeurs  
VAL D'OR, Québec  
CANADA J9P 6Y1  
TEL: 819-824-3977  
FAX: 819-824-1077

USINAGE  
**MARCOTTE** Inc.

CE PLAN EST SUSCEPTIBLE D'ÊTRE MODIFIÉ SANS PRÉAVIS. VEUILLEZ CONTACTER UN RESPONSABLE DE L'ÉQUIPE TECHNIQUE D'USINAGE MARCOTTE POUR OBTENIR UNE VERSION PLUS RÉCENTE SI NÉCESSAIRE.

THIS DRAWING CAN BE MODIFIED WITHOUT NOTICE. IF NECESSARY, CONTACT USINAGE MARCOTTE'S TECHNICAL TEAM TO GET AN UPDATED VERSION.

ESTE PLAN PUEDES CAMBIAR EN CUALQUIER MOMENTO. CONTACTO USINAGE MARCOTTE PARA INFORMACION.

DATE: 2017-07-11

REV 0

PAGE 2-20

CARTOUCHE RÉVISÉE LE 12 MARS 2015

## LISTE DE PIÈCES / PARTS LIST - LDP

ITEM	ORDER #	DESCRIPTION - FRANÇAIS	DESCRIPTION - ENGLISH	QTY
1	UM01511250940	CONNECTEUR DIN 12VDC AVEC LUMIERE	DIN CONNECTOR 12VDC WITH LIGHT	2
2	UM01705241112	CORPS PRINCIPAL DE LA VALVE ÉLECTRIQUE	MAIN BODY OF THE VALVE	1
3	UM01606221055	BLOC VALVE	VALVE BLOCK	1
4	UM01705251111	BLOC VALVE	BLOCK VALVE	1
5	W250	WASHER 1/4 STD	WASHER 1/4 STD	4
6	B250-1500Z	HEX BOLT 1/4-20 UNC - 1,5 ZINC PLATED	HEX BOLT 1/4-20 UNC - 1,5 ZINC PLATED	4
7	UM01606220951	BLOC VALVE	BLOCK VALVE	1
8	UM01606221051	CARTOUCHE	CARTRIDGE	2
9	UMV-10-XAOA-XXN	BOUCHON	2 PORT CAVITY PLUG	2
11	UM01606220822	SOLENOID 12V	SOLENOID 12V	2
12	UM01512091409	ÉLECTRO-DISTRIBUTEUR	SOLENOID-OPERATED DIRECTIONAL POPPET VALVE	2
13	6400-08-08	MJIC 8 x MORB 8	MJIC 8 x MORB 8	3
14	6400-06-08	MJIC 06 x MORB 08	MJIC 06 x MORB 08	1



CE PLAN EST SUSCEPTIBLE D'ÊTRE MODIFIÉ SANS PRÉAVIS. VEUILLEZ CONTACTER UN RESPONSABLE DE L'ÉQUIPE TECHNIQUE D'USINAGE MARCOTTE POUR OBTENIR UNE VERSION PLUS RÉCENTE SI NÉCESSAIRE.

THIS DRAWING CAN BE MODIFIED WITHOUT NOTICE. IF NECESSARY, CONTACT USINAGE MARCOTTE'S TECHNICAL TEAM TO GET AN UPDATED VERSION.

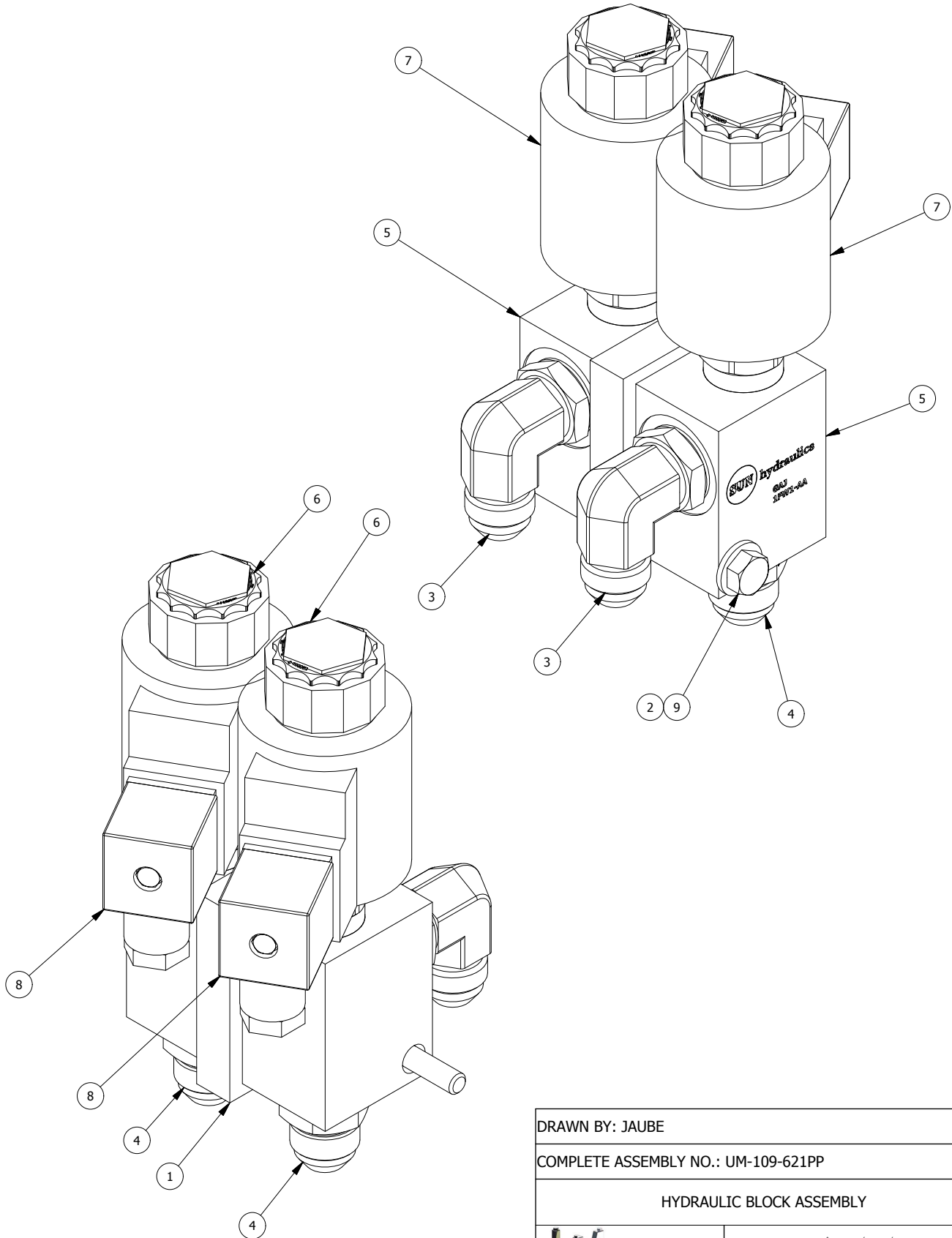
ESTE PLAN PUEDES CAMBIAR EN CUALQUIER MOMENTO. CONTACTO USINAGE MARCOTTE PARA INFORMACION.

DATE: 2017-07-11

REV 0

PAGE 2-21

CARTOUCHE RÉVISÉE LE 12 MARS 2015



DRAWN BY: JAUBE

COMPLETE ASSEMBLY NO.: UM-109-621PP

HYDRAULIC BLOCK ASSEMBLY



180 Des Distributeurs  
VAL D'OR, Québec  
CANADA J9P 6Y1  
TEL: 819-824-3977  
FAX: 819-824-1077

USINAGE  
**MARCOTTE** Inc.

CE PLAN EST SUSCEPTIBLE D'ÊTRE MODIFIÉ SANS PRÉAVIS. VEUILLEZ CONTACTER UN RESPONSABLE DE L'ÉQUIPE TECHNIQUE D'USINAGE MARCOTTE POUR OBTENIR UNE VERSION PLUS RÉCENTE SI NÉCESSAIRE.

THIS DRAWING CAN BE MODIFIED WITHOUT NOTICE. IF NECESSARY, CONTACT USINAGE MARCOTTE'S TECHNICAL TEAM TO GET AN UPDATED VERSION.

ESTE PLAN PUEDES CAMBIAR EN CUALQUIER MOMENTO. CONTACTO USINAGE MARCOTTE PARA INFORMACION.

DATE: 2017-07-11

REV 0

PAGE 2-22

CARTOUCHE RÉVISÉE LE 12 MARS 2015

## LISTE DE PIÈCES / PARTS LIST - LDP

ITEM	ORDER #	DESCRIPTION - FRANÇAIS	DESCRIPTION - ENGLISH	QTY
1	UM-020-627P	PLAQUE POUR VALVE	VALVE PLATE	1
2	W250	WASHER 1/4 STD	WASHER 1/4 STD	1
3	6801-08-08	MJIC 8 X MORB 8 90 DEG	MJIC 8 X MORB 8 90 DEG	2
4	6400-08-08	MJIC 8 x MORB 8	MJIC 8 x MORB 8	2
5	UM01703201400	BLOC VALVE	BLOCK VALVE	2
6	UM01512091409	ÉLECTRO-DISTRIBUTEUR	SOLENOID-OPERATED DIRECTIONAL POPPET VALVE	2
7	UM01606220822	SOLENOID 12V	SOLENOID 12V	2
8	UM01511250940	CONNECTEUR DIN 12VDC AVEC LUMIERE	DIN CONNECTOR 12VDC WITH LIGHT	2
9	B250-3750Z	HEX BOLT 1/4-20 UNC - 3,75 ZINC PLATED	HEX BOLT 1/4-20 UNC - 3,75 ZINC PLATED	1



CE PLAN EST SUSCEPTIBLE D'ÊTRE MODIFIÉ SANS PRÉAVIS. VEUILLEZ CONTACTER UN RESPONSABLE DE L'ÉQUIPE TECHNIQUE D'USINAGE MARCOTTE POUR OBTENIR UNE VERSION PLUS RÉCENTE SI NÉCESSAIRE.

THIS DRAWING CAN BE MODIFIED WITHOUT NOTICE. IF NECESSARY, CONTACT USINAGE MARCOTTE'S TECHNICAL TEAM TO GET AN UPDATED VERSION.

ESTE PLAN PUEDES CAMBIAR EN CUALQUIER MOMENTO. CONTACTO USINAGE MARCOTTE PARA INFORMACION.

DATE: 2017-07-11

REV 0

PAGE 2-23

CARTOUCHE RÉVISÉE LE 12 MARS 2015