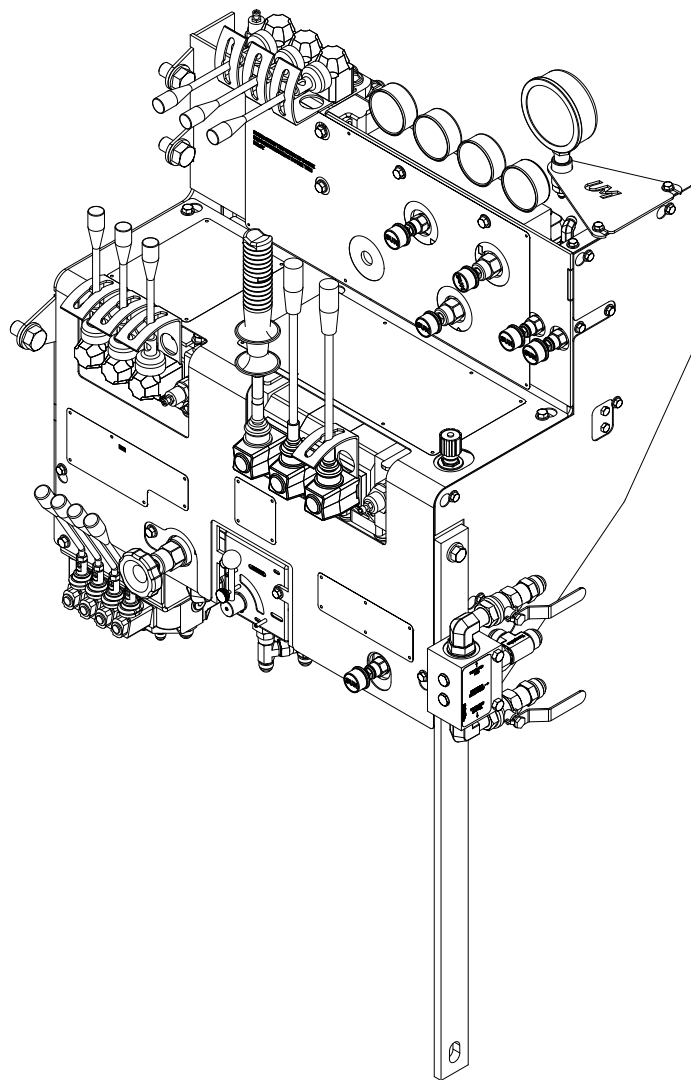


# HYDRAULIC CONTROLS

## UM-020-510PP



180 Des Distributeurs  
VAL D'OR, Québec  
CANADA J9P 6Y1  
TEL: 819-824-3977  
FAX: 819-824-1077

USINAGE  
MARCOTTE Inc.

CE PLAN EST SUSCEPTIBLE D'ÊTRE MODIFIÉ SANS PRÉAVIS. VEUILLEZ CONTACTER UN RESPONSABLE DE L'ÉQUIPE TECHNIQUE D'USINAGE MARCOTTE POUR OBTENIR UNE VERSION PLUS RÉCENTE SI NÉCESSAIRE.

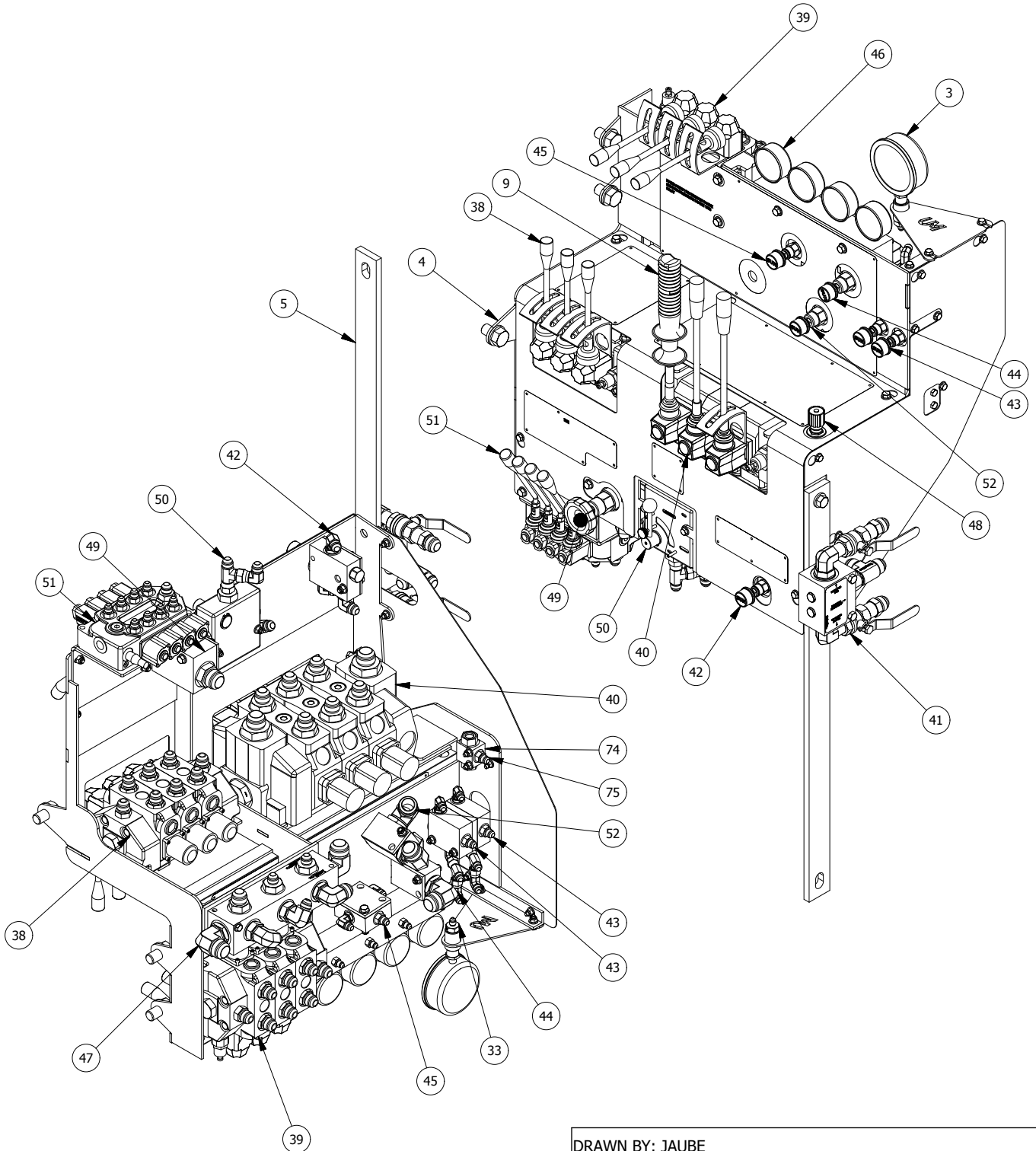
THIS DRAWING CAN BE MODIFIED WITHOUT NOTICE. IF NECESSARY, CONTACT USINAGE MARCOTTE'S TECHNICAL TEAM TO GET AN UPDATED VERSION.

ESTE PLAN PUEDES CAMBIAR EN CUALQUIER MOMENTO. CONTACTO USINAGE MARCOTTE PARA INFORMACION.

DATE: 2017-06-01

REV

PAGE 1-1



DRAWN BY: JAUBE

COMPLETE ASSEMBLY NO.: UM-020-510PP

HTM-2500 HYDRAULIC CONTROLS



180 Des Distributeurs  
VAL D'OR, Québec  
CANADA J9P 6Y1  
TEL: 819-824-3977  
FAX: 819-824-1077

USINAGE  
MARCOTTE Inc.

CE PLAN EST SUSCEPTIBLE D'ÊTRE MODIFIÉ SANS PRÉAVIS. VEUILLEZ CONTACTER UN RESPONSABLE DE L'ÉQUIPE TECHNIQUE D'USINAGE MARCOTTE POUR OBTENIR UNE VERSION PLUS RÉCENTE SI NÉCESSAIRE.

THIS DRAWING CAN BE MODIFIED WITHOUT NOTICE. IF NECESSARY, CONTACT USINAGE MARCOTTE'S TECHNICAL TEAM TO GET AN UPDATED VERSION.

ESTE PLAN PUEDES CAMBIAR EN CUALQUIER MOMENTO. CONTACTO USINAGE MARCOTTE PARA INFORMACION.

DATE: 2017-06-01

REV 0 PAGE 1-2

CARTOUCHE RÉVISÉE LE 12 MARS 2015

## LISTE DE PIÈCES / PARTS LIST - LDP

ITEM	ORDER #	DESCRIPTION - FRANÇAIS	DESCRIPTION - ENGLISH	QTY
3	UM01706061022	CADRAN PRESSION EAU	DIAL WATER PRESSURE	1
4	UM-020-591P	CONSOLE HTM	HTM CONSOLE	1
5	UM-020-538P	F.B. FIXATION VALVE	F.B. VALVE FIXATION	1
9	UM01706051433	LEVIER AVEC COMMANDE ELECTRIQUE	LEVER WITH ELECTRIC CONTROL	1
33	UM01706011310	MJIC 04 - MP 08	MJIC 04 - MP 08	1
38	UM-020-CCLF	VALVE CCCL HTM	VALVE CCCL HTM	1
39	UM-020-WLMPE	VALVE WLMPE HTM	VALVE WLMPE HTM	1
40	UM-020-RPF	MAIN VALVE HTM	MAIN VALVE HTM	1
41	UM-020-511PP	ASSEMBLAGE VALVE DIRECTION POMPE A EAU HTM-2500	HTM-2500 WATER PUMP DIRECTION ASSEMBLY	1
42	UM-020-512PP	ASSEMBLAGE VALVE POUR PRESSION FEED	VALVE SLOW FEED PRESSURE ASSEMBLY	1
43	UM-020-513PP	ASSEMBLAGE VALVE A VIS	VALVE SCREW ROD ASSEMBLY	2
44	UM-020-514PP	ASSEMBLAGE VALVE TORQUE ROTATION	VALVE TORQUE ROTATION ASSEMBLY	1
45	UM-020-515PP	ASSEMBLAGE VALVE VITESSE ROTATION	ROTATION SPEED VALVE ASSEMBLY	1
46	UM-020-516PP	ASSEMBLAGE DE CADRAN	DIAL ASSEMBLY	1
47	UM-020-517PP	ASSEMBLAGE BLOC COLLECTEUR	BLOK MANIFOLD ASSEMBLY	1
48	UM-020-518PP	ASSEMBLAGE VALVE FEED CONTROL	FEED CONTROL ASSEMBLY	1
49	UM-020-519PP	ASSEMBLAGE VALVE POMPE A EAU	VALVE WATER PUMP ASSEMBLY	1
50	UM-020-520PP	ASSEMBLAGE VALVE VENTILATEUR DE CHAUFFAGE	VALVE HEATER FAN ASSEMBLY	1
51	UM-020-521PP	ASSEMBLAGE VALVE PATTE DE COIN, TOIT ET ROD RACK	VALVE JACKLEG , ROOF AND ROD RACK ASSEMBLY	1
52	UM-020-522PP	ASSEMBLAGE VALVE PRESSION FAST FEED	VALVE PRESSURE FAST FEED ASSEMBLY	1
74	ASH-06-02	IN-LINE SHUTTLE VALVE SAE-6	IN-LINE SHUTTLE VALVE SAE-6	1
75	6400-06-06	MJIC 06 X MORB 06	MJIC 06 X MORB 06	1



CE PLAN EST SUSCEPTIBLE D'ÊTRE MODIFIÉ SANS PRÉAVIS. VEUILLEZ CONTACTER UN RESPONSABLE DE L'ÉQUIPE TECHNIQUE D'USINAGE MARCOTTE POUR OBTENIR UNE VERSION PLUS RÉCENTE SI NÉCESSAIRE.

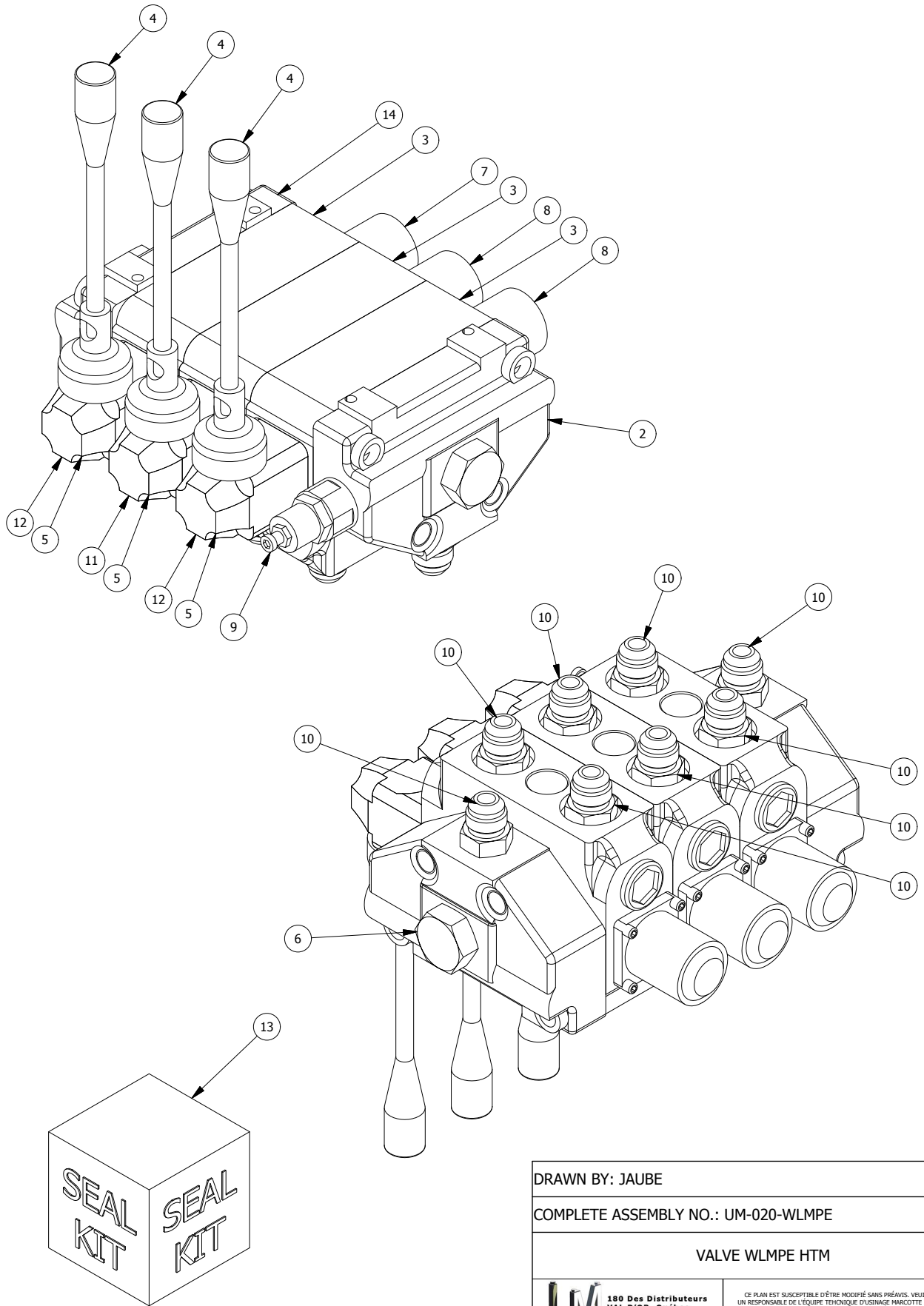
THIS DRAWING CAN BE MODIFIED WITHOUT NOTICE. IF NECESSARY, CONTACT USINAGE MARCOTTE'S TECHNICAL TEAM TO GET AN UPDATED VERSION.

ESTE PLAN PUEDES CAMBIAR EN CUALQUIER MOMENTO. CONTACTO USINAGE MARCOTTE PARA INFORMACION.

DATE: 2017-06-01

REV 0

PAGE 1-3



DRAWN BY: JAUBE

COMPLETE ASSEMBLY NO.: UM-020-WLMPE

VALVE WLMPE HTM



180 Des Distributeurs  
VAL D'OR, Québec  
CANADA J9P 6Y1  
TEL: 819-824-3977  
FAX: 819-824-1077

CE PLAN EST SUSCEPTIBLE D'ÊTRE MODIFIÉ SANS PRÉAVIS. VEUILLEZ CONTACTER UN RESPONSABLE DE L'ÉQUIPE TECHNIQUE D'USINAGE MARCOTTE POUR OBTENIR UNE VERSION PLUS RÉCENTE SI NÉCESSAIRE.

THIS DRAWING CAN BE MODIFIED WITHOUT NOTICE. IF NECESSARY, CONTACT USINAGE MARCOTTE'S TECHNICAL TEAM TO GET AN UPDATED VERSION.

ESTE PLAN PUEDES CAMBIAR EN CUALQUIER MOMENTO. CONTACTO USINAGE MARCOTTE PARA INFORMACION.

USINAGE  
**MARCOTTE** Inc.

DATE: 2017-06-01

REV 0

PAGE 1-4

## LISTE DE PIÈCES / PARTS LIST - LDP

ITEM	ORDER #	DESCRIPTION - FRANÇAIS	DESCRIPTION - ENGLISH	QTY
1	UM01612020904	PLAQUE SUPPORTRICE DE SÉCURITÉ	SAFETY BRACKET	3
2	UM01511251615	COUVERCLE DU DEVANT	FRONT COVER	1
3	UM01511251618	SECTION DU CENTRE	MIDDLE SECTION	3
4	UM01511251647	BRAS DE CONTROLE	CONTROL LEVER	3
5	UM01612021432	BOITE DE LEVIER	LEVER BOX	3
6	6408-12	MORB 12 PLUG	MORB 12 PLUG	2
7	UM01612021600	ENSEMBLE DE RETOUR	DETENT KIT	1
8	UM01612021558	ENSEMBLE DE RETOUR	DETENT KIT	2
9	UM01511251616	SOUPAPE	RELIEF	1
10	6400-08-06	ADAPTATEUR DROIT MJIC 08 x MORB 06	STRAIGHT ADAPTER MJIC 08 x MORB 06	8
11	UM01612060956	SPOOL CYLINDRE	CYLINDER'S SPOOL	1
12	UM01612060950	SPOOL MOTEUR	MOTOR'S SPOOL	2
13	UM01706061032	SEAL KIT COMPLET	COMPLETE SEAL KIT	1
14	UM01511251620	COUVECLE DU FOND	OUTLET COVER	1



CE PLAN EST SUSCEPTIBLE D'ÊTRE MODIFIÉ SANS PRÉAVIS. VEUILLEZ CONTACTER UN RESPONSABLE DE L'ÉQUIPE TECHNIQUE D'USINAGE MARCOTTE POUR OBTENIR UNE VERSION PLUS RÉCENTE SI NÉCESSAIRE.

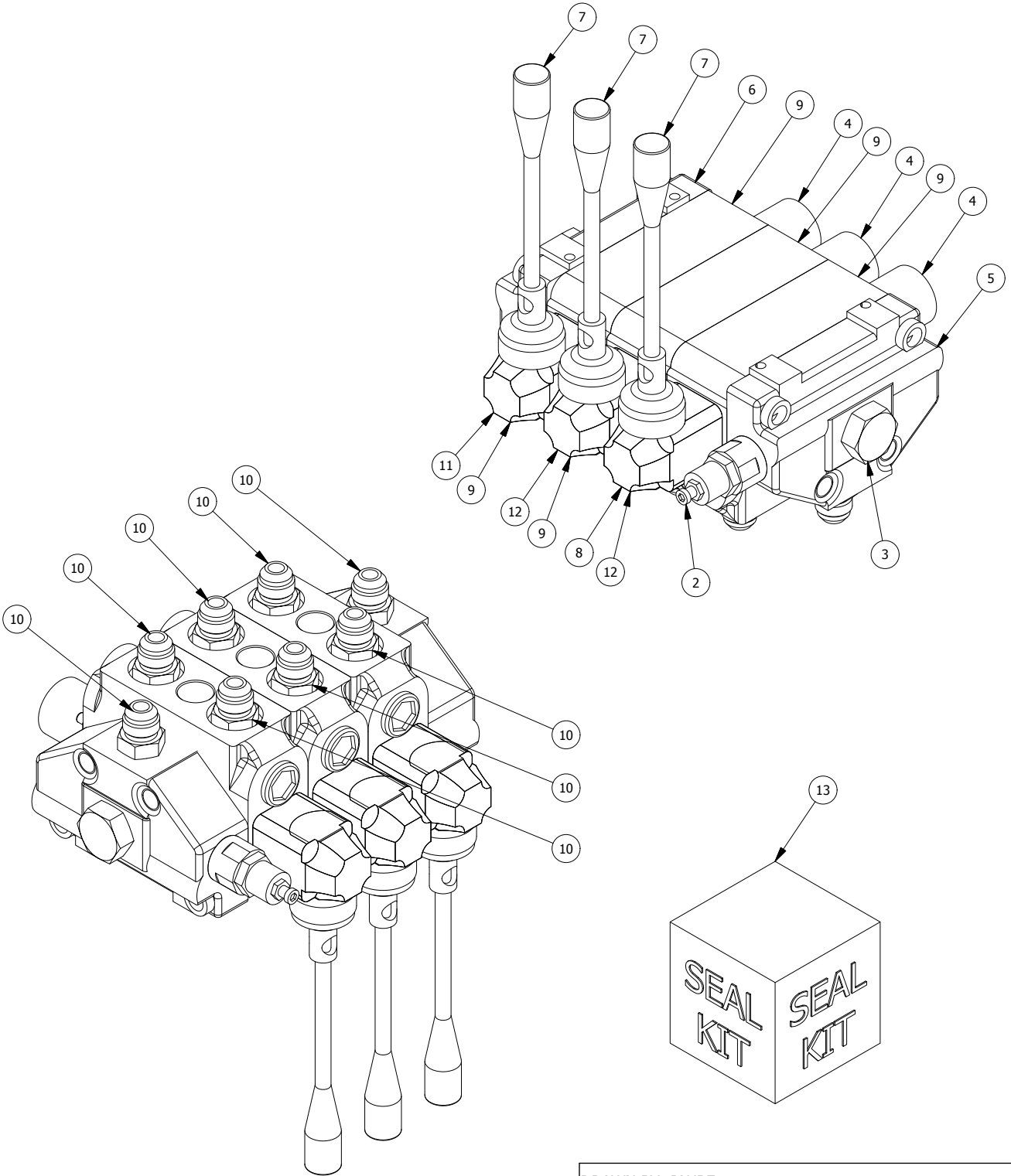
THIS DRAWING CAN BE MODIFIED WITHOUT NOTICE. IF NECESSARY, CONTACT USINAGE MARCOTTE'S TECHNICAL TEAM TO GET AN UPDATED VERSION.

ESTE PLAN PUEDES CAMBIAR EN CUALQUIER MOMENTO. CONTACTO USINAGE MARCOTTE PARA INFORMACION.

DATE: 2017-06-01

REV 0

PAGE 1-5



DRAWN BY: JAUBE

COMPLETE ASSEMBLY NO.: UM-020-CCLF

VALVE CCCL HTM



180 Des Distributeurs  
VAL D'OR, Québec  
CANADA J9P 6Y1  
TEL: 819-824-3977  
FAX: 819-824-1077

CE PLAN EST SUSCEPTIBLE D'ÊTRE MODIFIÉ SANS PRÉAVIS. VEUILLEZ CONTACTER UN RESPONSABLE DE L'ÉQUIPE TECHNIQUE D'USINAGE MARCOTTE POUR OBTENIR UNE VERSION PLUS RÉCENTE SI NÉCESSAIRE.

THIS DRAWING CAN BE MODIFIED WITHOUT NOTICE. IF NECESSARY, CONTACT USINAGE MARCOTTE'S TECHNICAL TEAM TO GET AN UPDATED VERSION.

ESTE PLAN PUEDES CAMBIAR EN CUALQUIER MOMENTO. CONTACTO USINAGE MARCOTTE PARA INFORMACION.

**USINAGE MARCOTTE Inc.**

DATE: 2017-06-01 | REV 0 | PAGE 1-6

## LISTE DE PIÈCES / PARTS LIST - LDP

ITEM	ORDER #	DESCRIPTION - FRANÇAIS	DESCRIPTION - ENGLISH	QTY
1	UM01612020904	PLAQUE SUPPORTRICE DE SÉCURITÉ	SAFETY BRACKET	3
2	UM01511251616	SOUPAPE	RELIEF	1
3	6408-12	MORB 12 PLUG	MORB 12 PLUG	2
4	UM01612021600	ENSEMBLE DE RETOUR	DETENT KIT	3
5	UM01511251615	COUVERCLE DU DEVANT	FRONT COVER	1
6	UM01511251620	COUVECLE DU FOND	OUTLET COVER	1
7	UM01511251647	BRAS DE CONTROLE	CONTROL LEVER	3
8	UM01612021432	BOITE DE LEVIER	LEVER BOX	3
9	UM01511251618	SECTION DU CENTRE	MIDDLE SECTION	3
10	6400-08-06	ADAPTATEUR DROIT MJIC 08 x MORB 06	STRAIGHT ADAPTER MJIC 08 x MORB 06	8
11	UM01612060956	SPOOL CYLINDRE	CYLINDER'S SPOOL	1
12	UM01612060950	SPOOL MOTEUR	MOTOR'S SPOOL	2
13	UM01706061032	SEAL KIT COMPLET	COMPLETE SEAL KIT	1



CE PLAN EST SUSCEPTIBLE D'ÊTRE MODIFIÉ SANS PRÉAVIS. VEUILLEZ CONTACTER UN RESPONSABLE DE L'ÉQUIPE TECHNIQUE D'USINAGE MARCOTTE POUR OBTENIR UNE VERSION PLUS RÉCENTE SI NÉCESSAIRE.

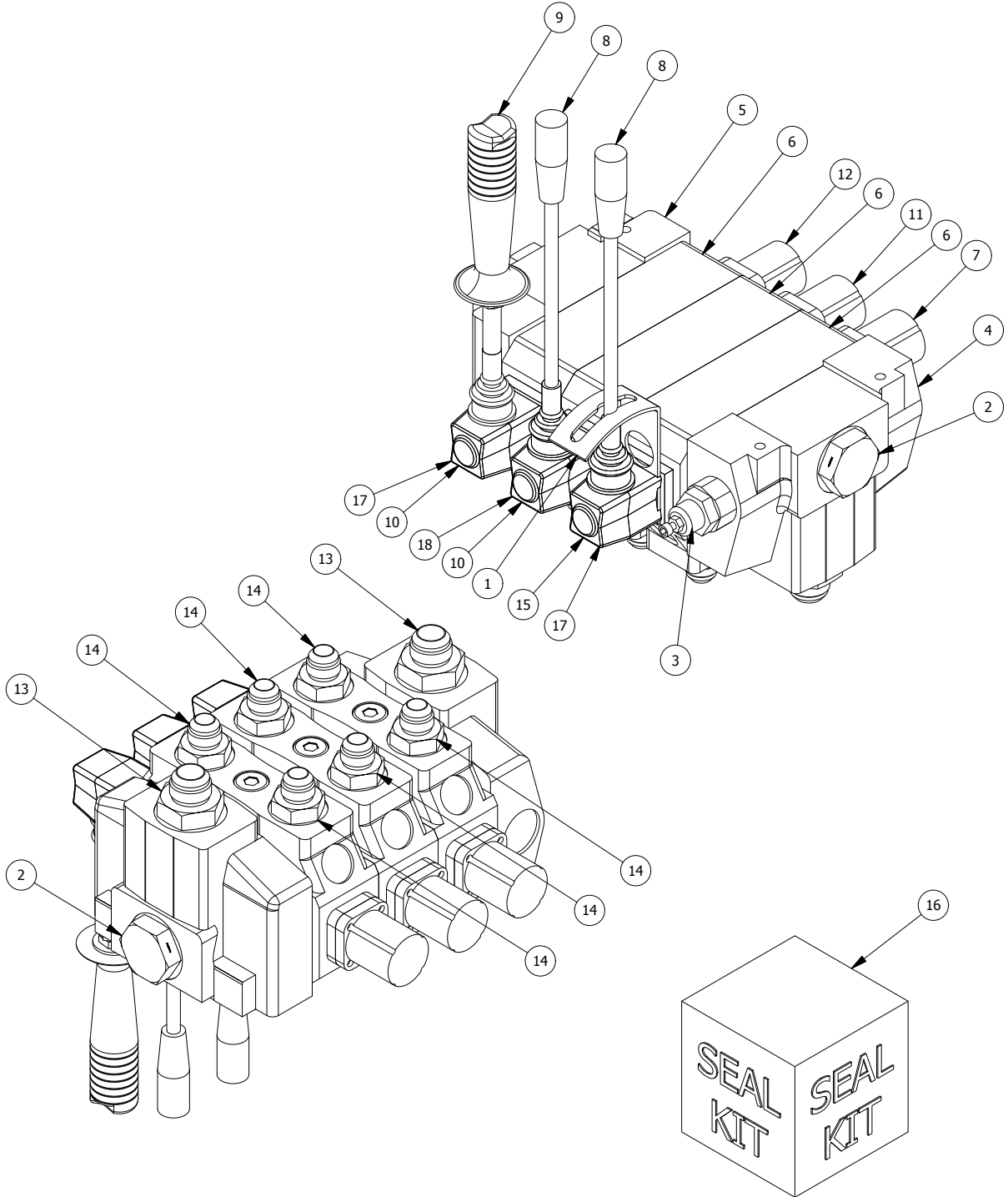
THIS DRAWING CAN BE MODIFIED WITHOUT NOTICE. IF NECESSARY, CONTACT USINAGE MARCOTTE'S TECHNICAL TEAM TO GET AN UPDATED VERSION.

ESTE PLAN PUEDES CAMBIAR EN CUALQUIER MOMENTO. CONTACTO USINAGE MARCOTTE PARA INFORMACION.

DATE: 2017-06-01

REV 0

PAGE 1-7



DRAWN BY: JAUBE

COMPLETE ASSEMBLY NO.: UM-020-RPF

MAIN VALVE HTM



180 Des Distributeurs  
VAL D'OR, Québec  
CANADA J9P 6Y1  
TEL: 819-824-3977  
FAX: 819-824-1077

USINAGE  
**MARCOTTE** Inc.

CE PLAN EST SUSCEPTIBLE D'ÊTRE MODIFIÉ SANS PRÉAVIS. VEUILLEZ CONTACTER UN RESPONSABLE DE L'ÉQUIPE TECHNIQUE D'USINAGE MARCOTTE POUR OBTENIR UNE VERSION PLUS RÉCENTE SI NÉCESSAIRE.

THIS DRAWING CAN BE MODIFIED WITHOUT NOTICE. IF NECESSARY, CONTACT USINAGE MARCOTTE'S TECHNICAL TEAM TO GET AN UPDATED VERSION.

ESTE PLAN PUEDES CAMBIAR EN CUALQUIER MOMENTO. CONTACTO USINAGE MARCOTTE PARA INFORMACION.

DATE: 2017-06-01

REV 0

PAGE 1-8

CARTOUCHE RÉVISÉE LE 12 MARS 2015



## LISTE DE PIÈCES / PARTS LIST - LDP

ITEM	ORDER #	DESCRIPTION - FRANÇAIS	DESCRIPTION - ENGLISH	QTY
1	UM01612020904	PLAQUE SUPPORTRICE DE SÉCURITÉ	SAFETY BRACKET	1
2	6408-20	MORB 20	MORB 20	2
3	UM01511261556	SOUPAPE DE RELACHEMENT	RELIEF	1
4	UM01511261555	COUVERCLE AVEC SOUPAPE DE RELACHEMENT	COVER WITH RELIEF	1
5	UM01511261600	COUVERCLE DES EXTRÉMITÉES	OUTLET COVER	1
6	UM01511261558	SECTION DU CENTRE	MIDDLE SECTION	3
7	UM01511261602	ENSEMBLE DE RETOUR À RESSORT	SPRING RETURN KIT	1
8	UM01511261540	LEVIER POUR VALVE SD25	LEVER ARM FOR SD25 VALVE	2
9	UM01612021536	JOYSTICK WITH SWITH	JOYSTICK WITH SWITH	1
10	UM01612021334	BOITE DE LEVIER	LEVER BOX	2
11	UM01511261602	ENSEMBLE DE RETOUR À RESSORT	SPRING RETURN KIT	1
12	UM01511261615	DETENT KIT SD25 V11 IN-OUT	DETENT KIT SD25 V11 IN-OUT	1
13	6400-16-20	ADAPTATEUR DROIT MJIC 16 x MORB 20	STRAIGHT ADAPTER MJIC 16 x MORB 20	2
14	6400-12-16	ADAPTATEUR DROIT MJIC 12 x MORB 16	STRAIGHT ADAPTOR MJIC 12 x MORB 16	6
15	UM01612060940	BOITE DE LEVIER	LEVER BOX WITH HANDLEVER	1
16	UM01612060946	SEAL KIT COMPLET	COMPLETE SEAL KIT	1
17	UM01612060931	SPOOL MOTEUR	MOTOR'S SPOOL	2
18	UM01612061330	SPOOL FLOAT	FLOAT SPOOL	1



CE PLAN EST SUSCEPTIBLE D'ÊTRE MODIFIÉ SANS PRÉAVIS. VEUILLEZ CONTACTER UN RESPONSABLE DE L'ÉQUIPE TECHNIQUE D'USINAGE MARCOTTE POUR OBTENIR UNE VERSION PLUS RÉCENTE SI NÉCESSAIRE.

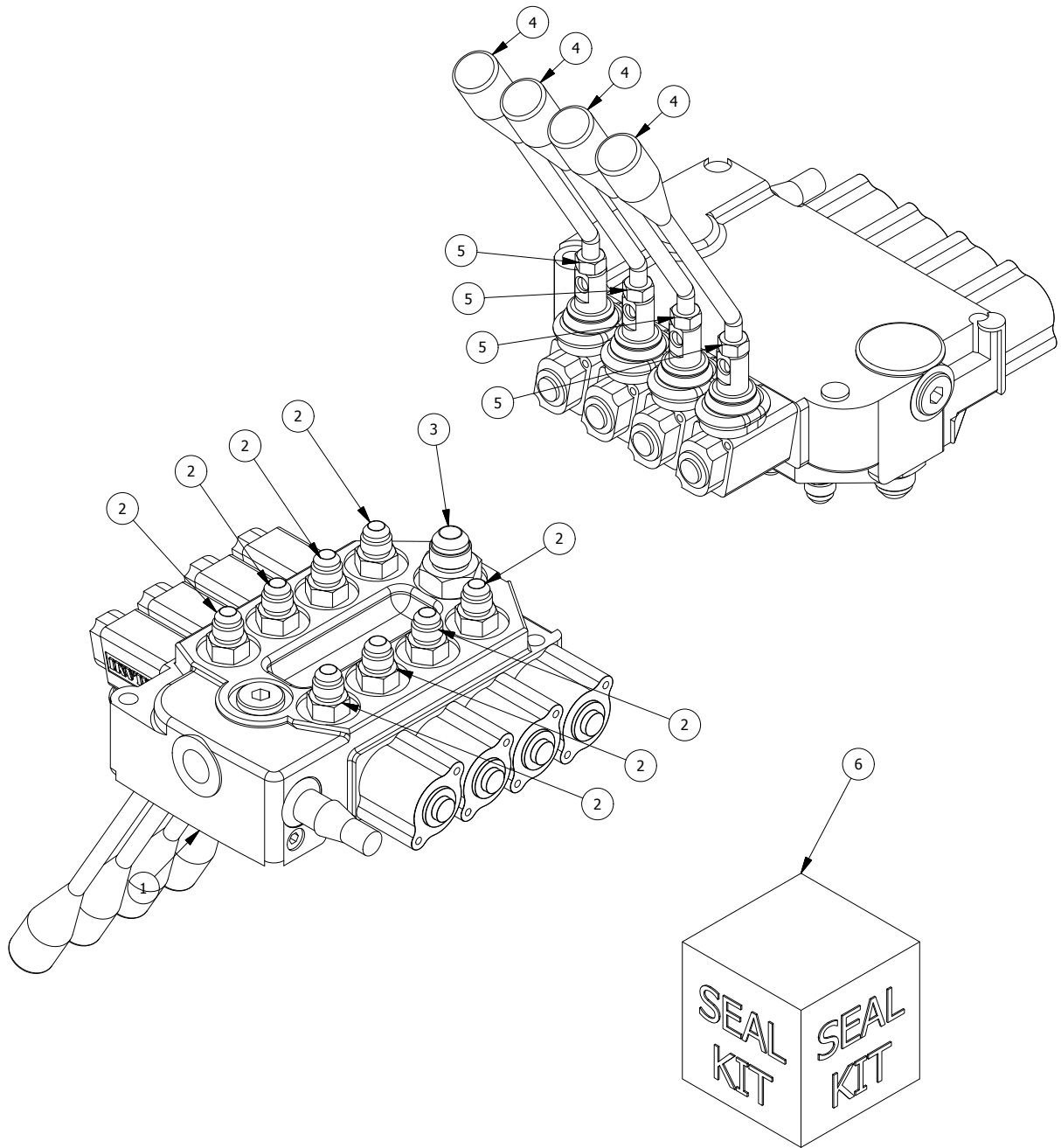
THIS DRAWING CAN BE MODIFIED WITHOUT NOTICE. IF NECESSARY, CONTACT USINAGE MARCOTTE'S TECHNICAL TEAM TO GET AN UPDATED VERSION.

ESTE PLAN PUEDES CAMBIAR EN CUALQUIER MOMENTO. CONTACTO USINAGE MARCOTTE PARA INFORMACION.

DATE: 2017-06-01

REV 0

PAGE 1-9



DRAWN BY: JAUBE

COMPLETE ASSEMBLY NO.: UM-020-521PP

VALVE JACKLEG , ROOF AND ROD RACK ASSEMBLY



180 Des Distributeurs  
VAL D'OR, Québec  
CANADA J9P 6Y1  
TEL: 819-824-3977  
FAX: 819-824-1077

USINAGE  
**MARCOTTE** Inc.

CE PLAN EST SUSCEPTIBLE D'ÊTRE MODIFIÉ SANS PRÉAVIS. VEUILLEZ CONTACTER UN RESPONSABLE DE L'ÉQUIPE TECHNIQUE D'USINAGE MARCOTTE POUR OBTENIR UNE VERSION PLUS RÉCENTE SI NÉCESSAIRE.

THIS DRAWING CAN BE MODIFIED WITHOUT NOTICE. IF NECESSARY, CONTACT USINAGE MARCOTTE'S TECHNICAL TEAM TO GET AN UPDATED VERSION.

ESTE PLAN PUEDES CAMBIAR EN CUALQUIER MOMENTO. CONTACTO USINAGE MARCOTTE PARA INFORMACION.

DATE: 2017-06-01

REV 0

PAGE 1-10

LISTE DE PIÈCES / PARTS LIST - LDP

ITEM	ORDER #	DESCRIPTION - FRANÇAIS	DESCRIPTION - ENGLISH	QTY
1	UM01706051520	VALVE 4 SECTION	4 SECTION VALVE	1
2	6400-06-06	MJIC 06 X MORB 06	MJIC 06 X MORB 06	8
3	6400-08-10	MJIC 08 x MORB 10	MJIC 08 x MORB 10	1
4	UMV-010V-001	LEVIER	LEVER	4
5	NC313	HEX NUT 5/16-18 UNC STD STEEL	HEX NUT 5/16-18 UNC STD STEEL	4
6	UM01706060806	SEAL KIT COMPLET	COMPLETE SEAL KIT	1



**180 Des Distributeurs**  
**VAL D'OR, Québec**  
**CANADA J9P 6Y1**  
**TEL: 819-824-3977**  
**FAX: 819-824-1077**

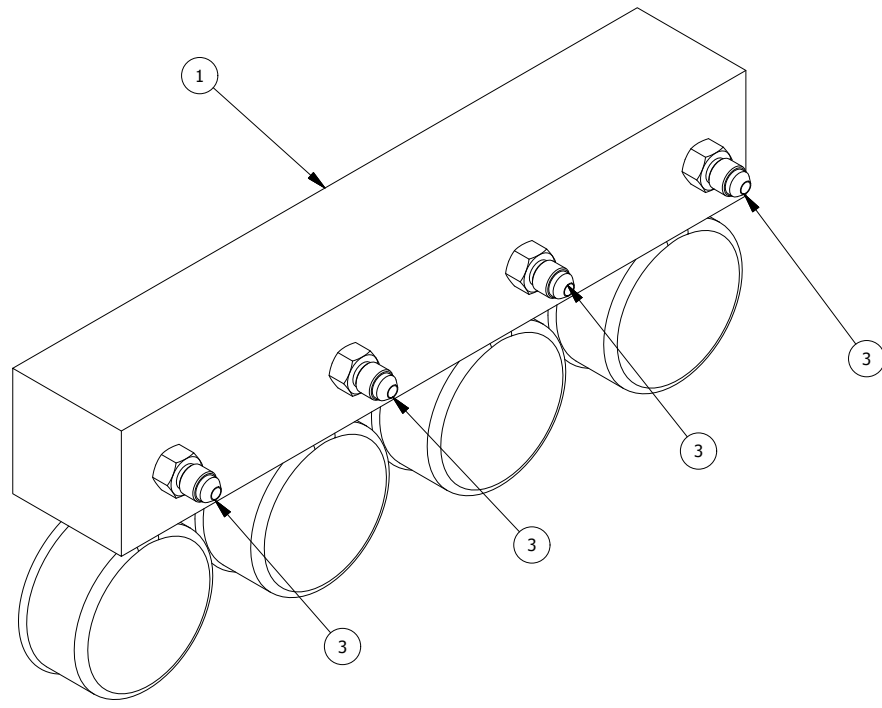
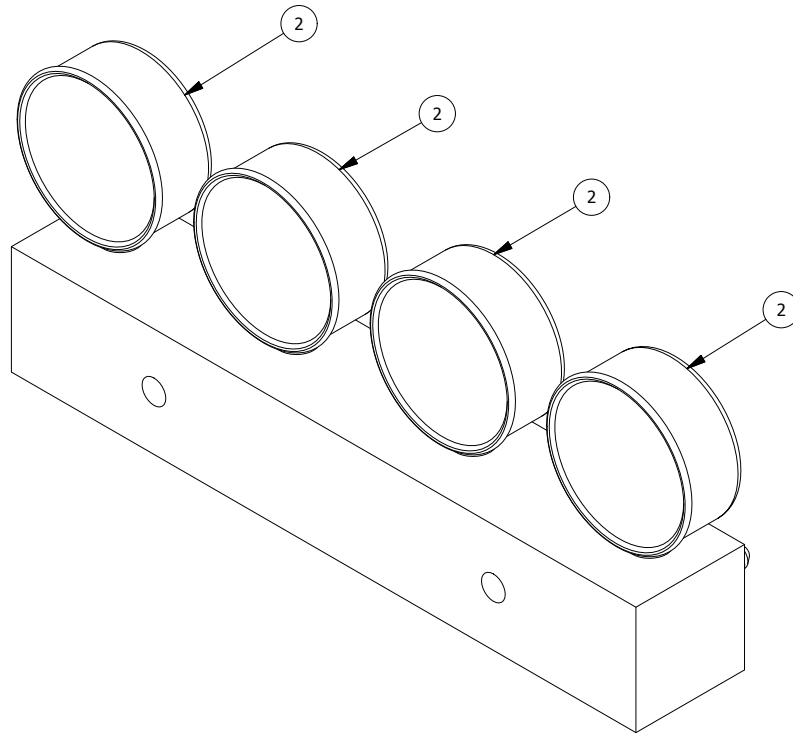
**USINAGE**  
**MARCOTTE Inc.**

CE PLAN EST SUSCEPTIBLE D'ÊTRE MODIFIÉ SANS PRÉAVIS. VEUILLEZ CONTACTER UN RESPONSABLE DE L'ÉQUIPE TECHNIQUE D'USINAGE MARCOTTE POUR OBTENIR UNE VERSION PLUS RÉCENTE SI NÉCESSAIRE.  
 THIS DRAWING CAN BE MODIFIED WITHOUT NOTICE. IF NECESSARY, CONTACT USINAGE MARCOTTE'S TECHNICAL TEAM TO GET AN UPDATED VERSION.  
 ESTE PLAN PUEDES CAMBIAR EN CUALQUIER MOMENTO. CONTACTO USINAGE MARCOTTE PARA INFORMACION.

DATE: 2017-06-01

REV 0

PAGE 1-11



DRAWN BY: JAUBE

COMPLETE ASSEMBLY NO.: UM-020-516PP

DIAL ASSEMBLY

**UM**  
 180 Des Distributeurs  
 VAL D'OR, Québec  
 CANADA J9P 6Y1  
 TEL: 819-824-3977  
 FAX: 819-824-1077

**USINAGE  
 MARCOTTE Inc.**

CE PLAN EST SUSCEPTIBLE D'ÊTRE MODIFIÉ SANS PRÉAVIS. VEUILLEZ CONTACTER UN RESPONSABLE DE L'ÉQUIPE TECHNIQUE D'USINAGE MARCOTTE POUR OBTENIR UNE VERSION PLUS RÉCENTE SI NÉCESSAIRE.

THIS DRAWING CAN BE MODIFIED WITHOUT NOTICE. IF NECESSARY, CONTACT USINAGE MARCOTTE'S TECHNICAL TEAM TO GET AN UPDATED VERSION.

ESTE PLAN PUEDES CAMBIAR EN CUALQUIER MOMENTO. CONTACTO USINAGE MARCOTTE PARA INFORMACION.

DATE: 2017-06-01      REV 0      PAGE 1-12

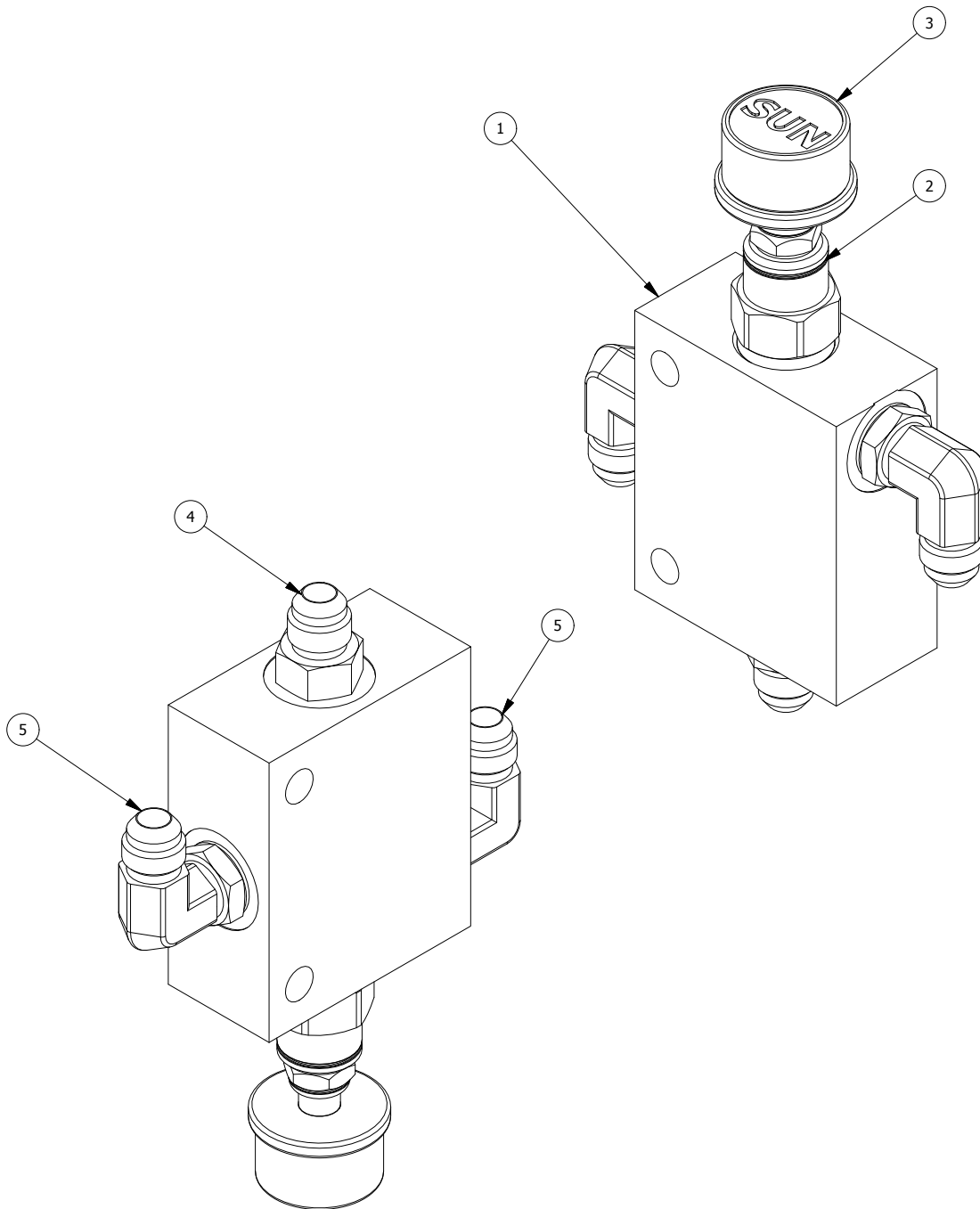
LISTE DE PIÈCES / PARTS LIST - LDP

ITEM	ORDER #	DESCRIPTION - FRANÇAIS	DESCRIPTION - ENGLISH	QTY
1	101P	BLOC POUR GAUGE	BLOCK FOR GAUGE	1
2	UM01706061040	CADRAN À PRESSION	DIAL PRESSURE	4
3	6400-04-04	MJIC 4 x MORB 4	MJIC 4 x MORB 4	4



**180 Des Distributeurs**  
**VAL D'OR, Québec**  
**CANADA J9P 6Y1**  
**TEL: 819-824-3977**  
**FAX: 819-824-1077**

CE PLAN EST SUSCEPTIBLE D'ÊTRE MODIFIÉ SANS PRÉAVIS. VEUILLEZ CONTACTER UN RESPONSABLE DE L'ÉQUIPE TECHNIQUE D'USINAGE MARCOTTE POUR OBTENIR UNE VERSION PLUS RÉCENTE SI NÉCESSAIRE.  
 THIS DRAWING CAN BE MODIFIED WITHOUT NOTICE. IF NECESSARY, CONTACT USINAGE MARCOTTE'S TECHNICAL TEAM TO GET AN UPDATED VERSION.  
 ESTE PLAN PUEDES CAMBIAR EN CUALQUIER MOMENTO. CONTACTO USINAGE MARCOTTE PARA INFORMACION.



DRAWN BY: JAUBE

COMPLETE ASSEMBLY NO.: UM-020-515PP

ROTATION SPEED VALVE ASSEMBLY



180 Des Distributeurs  
VAL D'OR, Québec  
CANADA J9P 6Y1  
TEL: 819-824-3977  
FAX: 819-824-1077

USINAGE  
MARCOTTE Inc.

CE PLAN EST SUSCEPTIBLE D'ÊTRE MODIFIÉ SANS PRÉAVIS. VEUILLEZ CONTACTER UN RESPONSABLE DE L'ÉQUIPE TECHNIQUE D'USINAGE MARCOTTE POUR OBTENIR UNE VERSION PLUS RÉCENTE SI NÉCESSAIRE.

THIS DRAWING CAN BE MODIFIED WITHOUT NOTICE. IF NECESSARY, CONTACT USINAGE MARCOTTE'S TECHNICAL TEAM TO GET AN UPDATED VERSION.

ESTE PLAN PUEDES CAMBIAR EN CUALQUIER MOMENTO. CONTACTO USINAGE MARCOTTE PARA INFORMACION.

DATE: 2017-06-01

REV 0

PAGE 1-14

CARTOUCHE RÉVISÉE LE 12 MARS 2015

LISTE DE PIÈCES / PARTS LIST - LDP

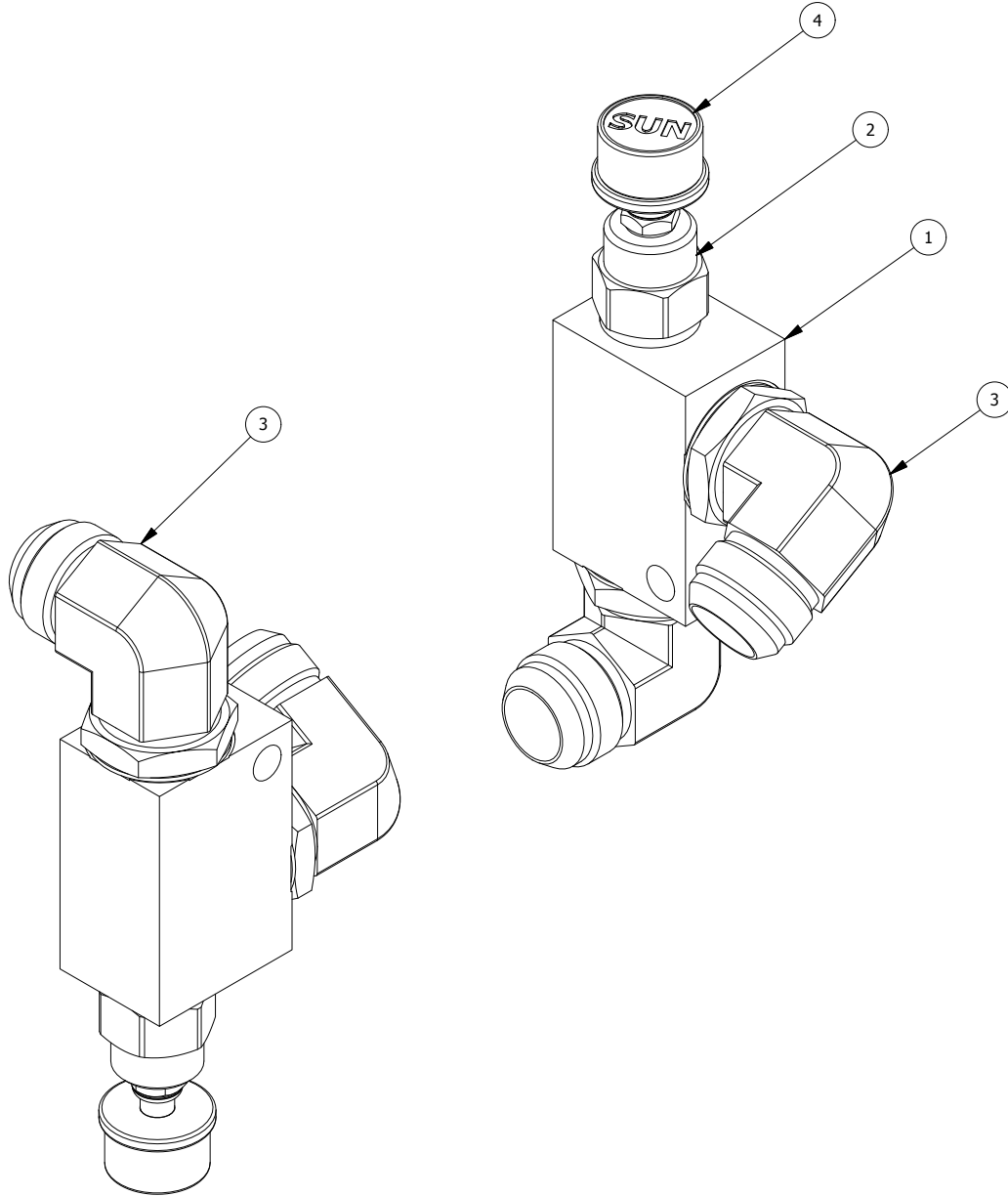
ITEM	ORDER #	DESCRIPTION - FRANÇAIS	DESCRIPTION - ENGLISH	QTY
1	UM01705301338	BLOK HYDRAULIQUE	HYDRAULIC BLOK	1
2	UM01703201342	CARTOUCHE TORQUE 30-35 Lbs/ft	CARTRIDGE TORQUE 30-35 Lbs/ft	1
3	UM01705051354	CAP	CAP	1
4	6400-06-06	MJIC 06 X MORB 06	MJIC 06 X MORB 06	1
5	6801-06-06	MJIC 06 X MORB 06 90 DEG	MJIC 06 X MORB 06 90 DEG	2



**180 Des Distributeurs**  
**VAL D'OR, Québec**  
**CANADA J9P 6Y1**  
**TEL: 819-824-3977**  
**FAX: 819-824-1077**

**USINAGE**  
**MARCOTTE Inc.**

CE PLAN EST SUSCEPTIBLE D'ÊTRE MODIFIÉ SANS PRÉAVIS. VEUILLEZ CONTACTER UN RESPONSABLE DE L'ÉQUIPE TECHNIQUE D'USINAGE MARCOTTE POUR OBTENIR UNE VERSION PLUS RÉCENTE SI NÉCESSAIRE.  
 THIS DRAWING CAN BE MODIFIED WITHOUT NOTICE. IF NECESSARY, CONTACT USINAGE MARCOTTE'S TECHNICAL TEAM TO GET AN UPDATED VERSION.  
 ESTE PLAN PUEDES CAMBIAR EN CUALQUIER MOMENTO. CONTACTO USINAGE MARCOTTE PARA INFORMACION.



DRAWN BY: JAUBE

COMPLETE ASSEMBLY NO.: UM-020-522PP

VALVE PRESSURE FAST FEED ASSEMBLY



180 Des Distributeurs  
VAL D'OR, Québec  
CANADA J9P 6Y1  
TEL: 819-824-3977  
FAX: 819-824-1077

USINAGE  
**MARCOTTE** Inc.

CE PLAN EST SUSCEPTIBLE D'ÊTRE MODIFIÉ SANS PRÉAVIS. VEUILLEZ CONTACTER UN RESPONSABLE DE L'ÉQUIPE TECHNIQUE D'USINAGE MARCOTTE POUR OBTENIR UNE VERSION PLUS RÉCENTE SI NÉCESSAIRE.

THIS DRAWING CAN BE MODIFIED WITHOUT NOTICE. IF NECESSARY, CONTACT USINAGE MARCOTTE'S TECHNICAL TEAM TO GET AN UPDATED VERSION.

ESTE PLAN PUEDES CAMBIAR EN CUALQUIER MOMENTO. CONTACTO USINAGE MARCOTTE PARA INFORMACION.

DATE: 2017-06-01

REV 0

PAGE 1-16

CARTOUCHE RÉVISÉE LE 12 MARS 2015



LISTE DE PIÈCES / PARTS LIST - LDP

ITEM	ORDER #	DESCRIPTION - FRANÇAIS	DESCRIPTION - ENGLISH	QTY
1	UM01703201420	BLOC HYDRAULIQUE	HYDRAULIC BLOCK	1
2	UM01703201318	CARTOUCHE TORQUE 45-50 Lbs/ft	CARTRIDGE TORQUE 45-50 Lbs/ft	1
3	6801-16-16	MJIC 16 X MORB 16 90 DEG	MJIC 16 X MORB 16 90 DEG	2
4	UM01705051354	CAP	CAP	1



**180 Des Distributeurs**  
**VAL D'OR, Québec**  
**CANADA J9P 6Y1**  
**TEL: 819-824-3977**  
**FAX: 819-824-1077**

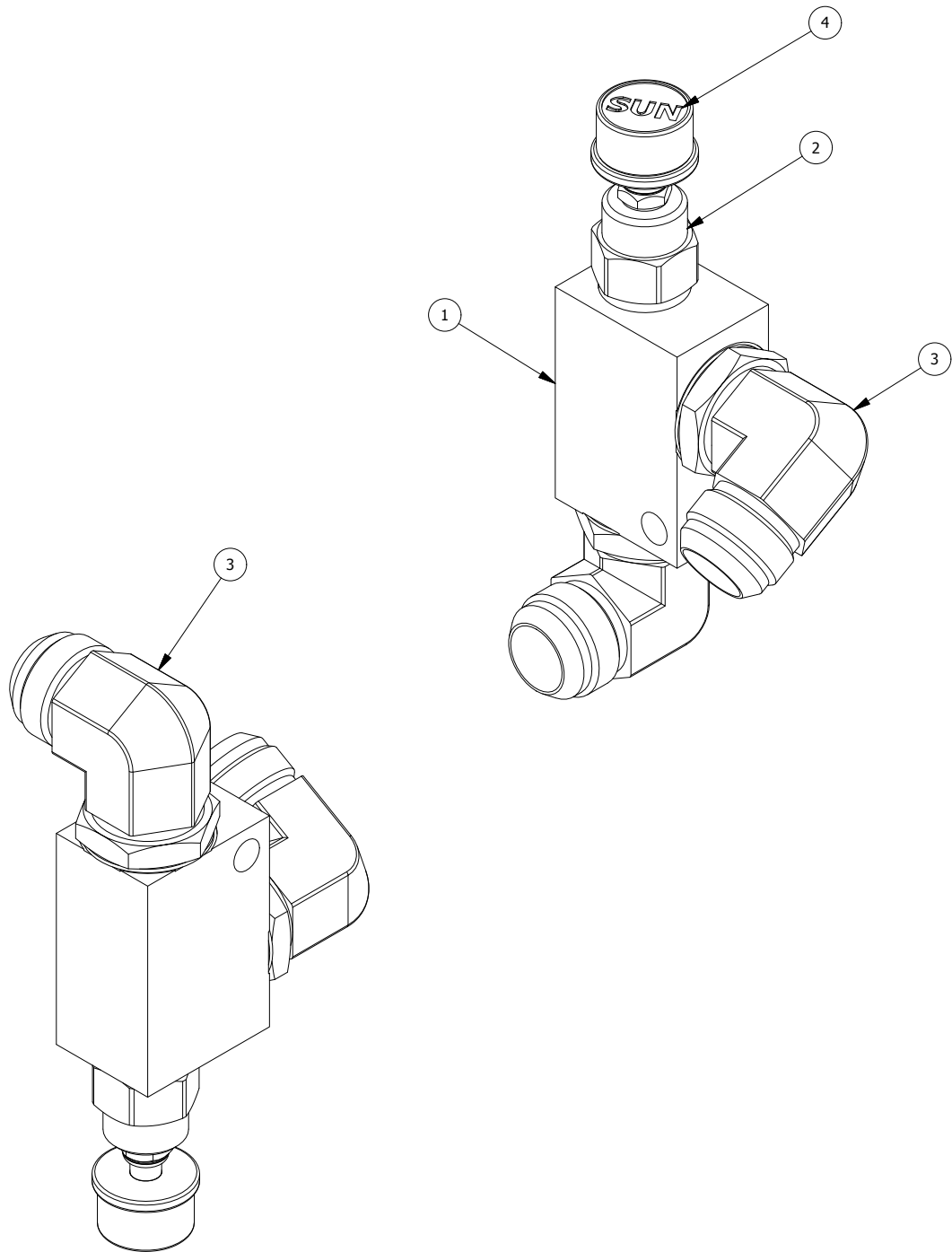
**USINAGE**  
**MARCOTTE Inc.**

CE PLAN EST SUSCEPTIBLE D'ÊTRE MODIFIÉ SANS PRÉAVIS. VEUILLEZ CONTACTER UN RESPONSABLE DE L'ÉQUIPE TECHNIQUE D'USINAGE MARCOTTE POUR OBTENIR UNE VERSION PLUS RÉCENTE SI NÉCESSAIRE.  
 THIS DRAWING CAN BE MODIFIED WITHOUT NOTICE. IF NECESSARY, CONTACT USINAGE MARCOTTE'S TECHNICAL TEAM TO GET AN UPDATED VERSION.  
 ESTE PLAN PUEDES CAMBIAR EN CUALQUIER MOMENTO. CONTACTO USINAGE MARCOTTE PARA INFORMACION.

DATE: 2017-06-01

REV 0

PAGE 1-17



DRAWN BY: JAUBE

COMPLETE ASSEMBLY NO.: UM-020-514PP

VALVE TORQUE ROTATION ASSEMBLY

**UM**  
**USINAGE**  
**MARCOTTE Inc.**

180 Des Distributeurs  
 VAL D'OR, Québec  
 CANADA J9P 6Y1  
 TEL: 819-824-3977  
 FAX: 819-824-1077

CE PLAN EST SUSCEPTIBLE D'ÊTRE MODIFIÉ SANS PRÉAVIS. VEUILLEZ CONTACTER UN RESPONSABLE DE L'ÉQUIPE TECHNIQUE D'USINAGE MARCOTTE POUR OBTENIR UNE VERSION PLUS RÉCENTE SI NÉCESSAIRE.

THIS DRAWING CAN BE MODIFIED WITHOUT NOTICE. IF NECESSARY, CONTACT USINAGE MARCOTTE'S TECHNICAL TEAM TO GET AN UPDATED VERSION.

ESTE PLAN PUEDES CAMBIAR EN CUALQUIER MOMENTO. CONTACTO USINAGE MARCOTTE PARA INFORMACION.

DATE: 2017-06-01      REV 0      PAGE 1-18

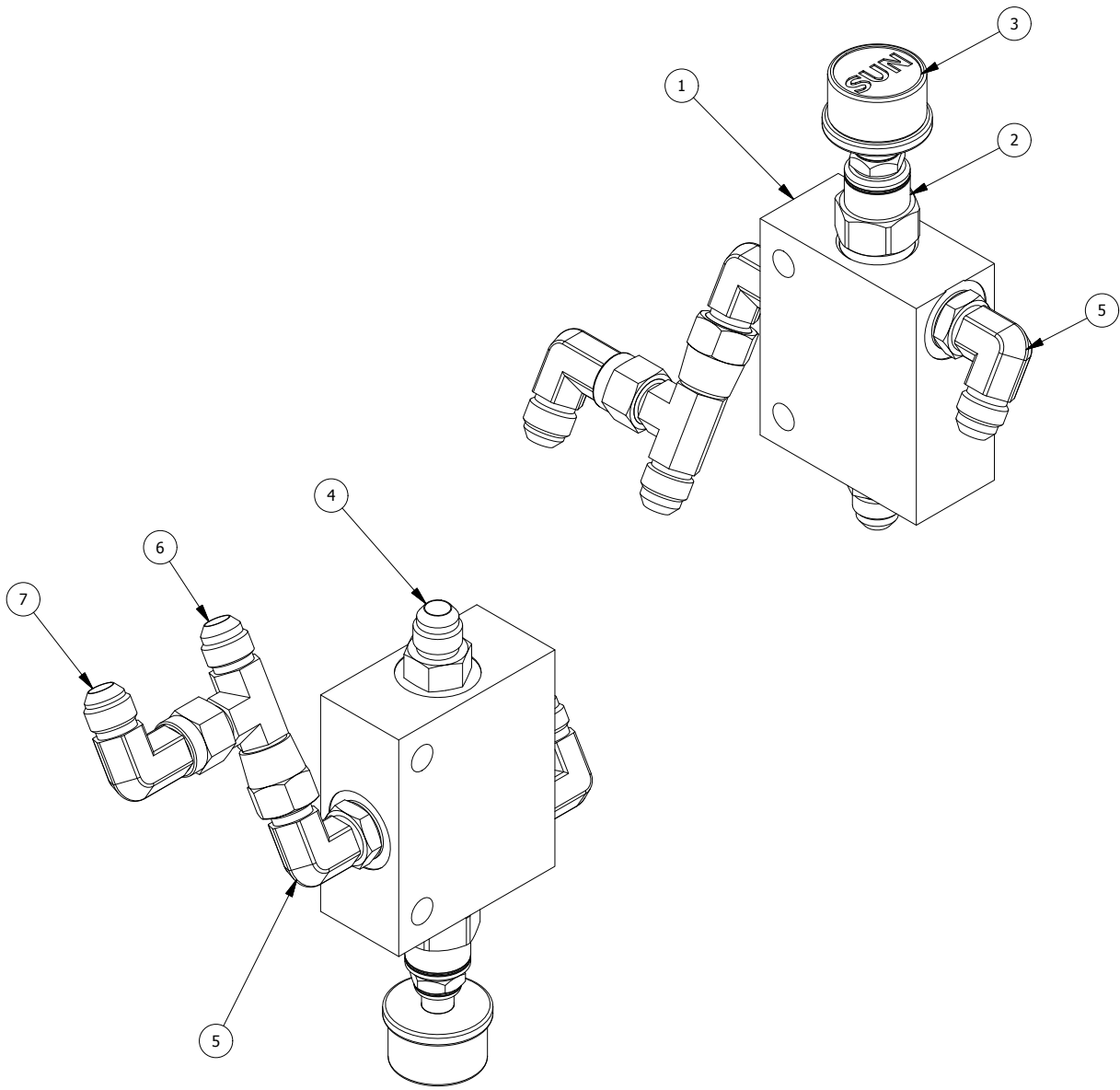
LISTE DE PIÈCES / PARTS LIST - LDP

ITEM	ORDER #	DESCRIPTION - FRANÇAIS	DESCRIPTION - ENGLISH	QTY
1	UM01703201420	BLOC HYDRAULIQUE	HYDRAULIC BLOCK	1
2	UM01703201318	CARTOUCHE TORQUE 45-50 Lbs/ft	CARTRIDGE TORQUE 45-50 Lbs/ft	1
3	6801-16-16	MJIC 16 X MORB 16 90 DEG	MJIC 16 X MORB 16 90 DEG	2
4	UM01705051354	CAP	CAP	1



**180 Des Distributeurs**  
**VAL D'OR, Québec**  
**CANADA J9P 6Y1**  
**TEL: 819-824-3977**  
**FAX: 819-824-1077**

CE PLAN EST SUSCEPTIBLE D'ÊTRE MODIFIÉ SANS PRÉAVIS. VEUILLEZ CONTACTER UN RESPONSABLE DE L'ÉQUIPE TECHNIQUE D'USINAGE MARCOTTE POUR OBTENIR UNE VERSION PLUS RÉCENTE SI NÉCESSAIRE.  
 THIS DRAWING CAN BE MODIFIED WITHOUT NOTICE. IF NECESSARY, CONTACT USINAGE MARCOTTE'S TECHNICAL TEAM TO GET AN UPDATED VERSION.  
 ESTE PLAN PUEDES CAMBIAR EN CUALQUIER MOMENTO. CONTACTO USINAGE MARCOTTE PARA INFORMACION.



DRAWN BY: JAUBE

COMPLETE ASSEMBLY NO.: UM-020-513PP

VALVE SCREW ROD ASSEMBLY



180 Des Distributeurs  
VAL D'OR, Québec  
CANADA J9P 6Y1  
TEL: 819-824-3977  
FAX: 819-824-1077

USINAGE  
**MARCOTTE** Inc.

CE PLAN EST SUSCEPTIBLE D'ÊTRE MODIFIÉ SANS PRÉAVIS. VEUILLEZ CONTACTER UN RESPONSABLE DE L'ÉQUIPE TECHNIQUE D'USINAGE MARCOTTE POUR OBTENIR UNE VERSION PLUS RÉCENTE SI NÉCESSAIRE.

THIS DRAWING CAN BE MODIFIED WITHOUT NOTICE. IF NECESSARY, CONTACT USINAGE MARCOTTE'S TECHNICAL TEAM TO GET AN UPDATED VERSION.

ESTE PLAN PUEDES CAMBIAR EN CUALQUIER MOMENTO. CONTACTO USINAGE MARCOTTE PARA INFORMACION.

DATE: 2017-06-01

REV 0

PAGE 1-20

CARTOUCHE RÉVISÉE LE 12 MARS 2015

LISTE DE PIÈCES / PARTS LIST - LDP

ITEM	ORDER #	DESCRIPTION - FRANÇAIS	DESCRIPTION - ENGLISH	QTY
1	UM01705301338	BLOK HYDRAULIQUE	HYDRAULIC BLOK	1
2	UM01703201342	CARTOUCHE TORQUE 30-35 Lbs/ft	CARTRIDGE TORQUE 30-35 Lbs/ft	1
3	UM01705051354	CAP	CAP	1
4	6400-06-06	MJIC 06 X MORB 06	MJIC 06 X MORB 06	1
5	6801-06-06	MJIC 06 X MORB 06 90 DEG	MJIC 06 X MORB 06 90 DEG	2
6	6602-6-6-6	MJIC 6 x FJIC 6 x MJIC 6 SWIVEL	MJIC 6 x FJIC 6 x MJIC 6 SWIVEL	1
7	6500-06-06	MJIC 6 x FJIC 6 90 DEG	MJIC 6 x FJIC 6 90 DEG	1



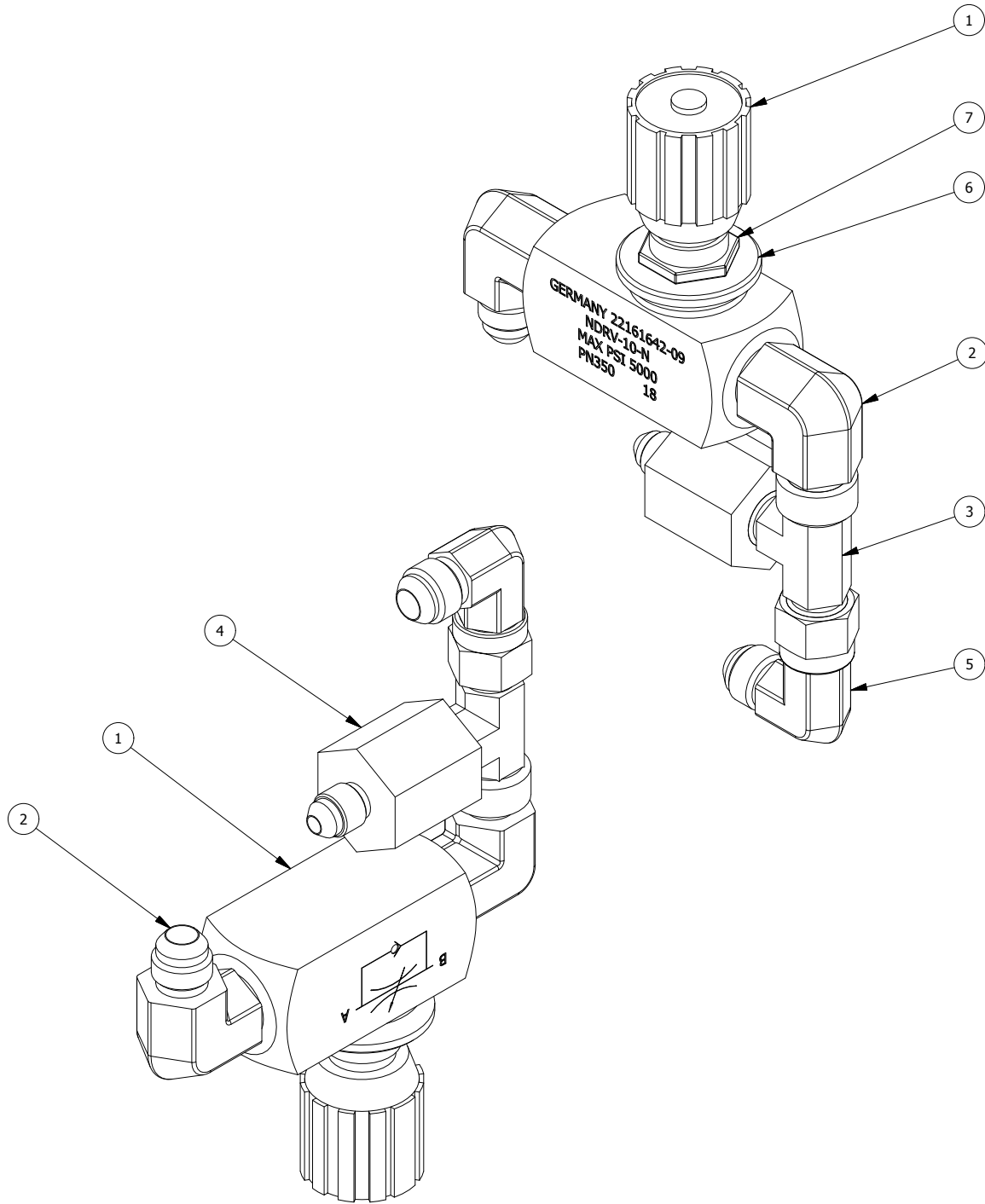
**180 Des Distributeurs**  
**VAL D'OR, Québec**  
**CANADA J9P 6Y1**  
**TEL: 819-824-3977**  
**FAX: 819-824-1077**

**USINAGE**  
**MARCOTTE Inc.**

CE PLAN EST SUSCEPTIBLE D'ÊTRE MODIFIÉ SANS PRÉAVIS. VEUILLEZ CONTACTER UN RESPONSABLE DE L'ÉQUIPE TECHNIQUE D'USINAGE MARCOTTE POUR OBTENIR UNE VERSION PLUS RÉCENTE SI NÉCESSAIRE.

THIS DRAWING CAN BE MODIFIED WITHOUT NOTICE. IF NECESSARY, CONTACT USINAGE MARCOTTE'S TECHNICAL TEAM TO GET AN UPDATED VERSION.

ESTE PLAN PUEDES CAMBIAR EN CUALQUIER MOMENTO. CONTACTO USINAGE MARCOTTE PARA INFORMACION.



DRAWN BY: JAUBE

COMPLETE ASSEMBLY NO.: UM-020-518PP

FEED CONTROL ASSEMBLY



180 Des Distributeurs  
VAL D'OR, Québec  
CANADA J9P 6Y1  
TEL: 819-824-3977  
FAX: 819-824-1077

USINAGE  
MARCOTTE Inc.

CE PLAN EST SUSCEPTIBLE D'ÊTRE MODIFIÉ SANS PRÉAVIS. VEUILLEZ CONTACTER UN RESPONSABLE DE L'ÉQUIPE TECHNIQUE D'USINAGE MARCOTTE POUR OBTENIR UNE VERSION PLUS RÉCENTE SI NÉCESSAIRE.

THIS DRAWING CAN BE MODIFIED WITHOUT NOTICE. IF NECESSARY, CONTACT USINAGE MARCOTTE'S TECHNICAL TEAM TO GET AN UPDATED VERSION.

ESTE PLAN PUEDES CAMBIAR EN CUALQUIER MOMENTO. CONTACTO USINAGE MARCOTTE PARA INFORMACION.

DATE: 2017-06-01

REV 0

PAGE 1-22

LISTE DE PIÈCES / PARTS LIST - LDP

ITEM	ORDER #	DESCRIPTION - FRANÇAIS	DESCRIPTION - ENGLISH	QTY
1	UM01706051636	FLOW CONTROL 3/8 NPT	FLOW CONTROL 3/8 NPT	1
2	2501-6-6	MJIC 6 x MP 6	MJIC 6 x MP 6	2
3	2606-6-6-6	MJIC 6 x MJIC 6 x NPT 6	MJIC 6 x MJIC 6 x NPT 6	1
4	2406-6-04	FJIC 6 x MJIC 4	FJIC 6 x MJIC 4	1
5	6500-06-06	MJIC 6 x FJIC 6 90 DEG	MJIC 6 x FJIC 6 90 DEG	1
6	UM01706051632	RONDELLE D'ESPACEMENT	WASHER	1
7	UM01706051634	NUT	NUT	1



**180 Des Distributeurs**  
**VAL D'OR, Québec**  
**CANADA J9P 6Y1**  
**TEL: 819-824-3977**  
**FAX: 819-824-1077**

**USINAGE**  
**MARCOTTE Inc.**

CE PLAN EST SUSCEPTIBLE D'ÊTRE MODIFIÉ SANS PRÉAVIS. VEUILLEZ CONTACTER UN RESPONSABLE DE L'ÉQUIPE TECHNIQUE D'USINAGE MARCOTTE POUR OBTENIR UNE VERSION PLUS RÉCENTE SI NÉCESSAIRE.

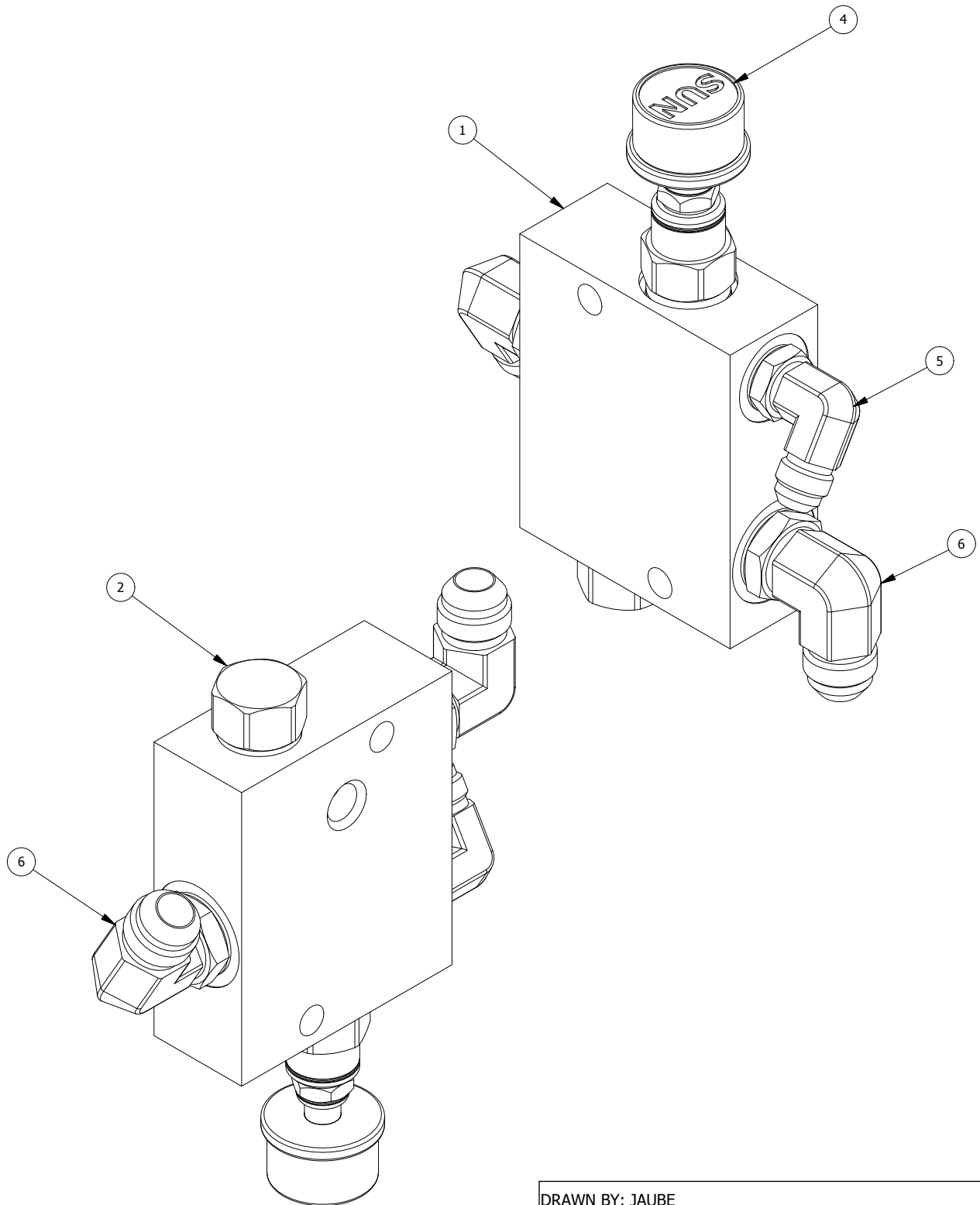
THIS DRAWING CAN BE MODIFIED WITHOUT NOTICE. IF NECESSARY, CONTACT USINAGE MARCOTTE'S TECHNICAL TEAM TO GET AN UPDATED VERSION.

ESTE PLAN PUEDES CAMBIAR EN CUALQUIER MOMENTO. CONTACTO USINAGE MARCOTTE PARA INFORMACION.

DATE: 2017-06-01

REV 0

PAGE 1-23



DRAWN BY: JAUBE

COMPLETE ASSEMBLY NO.: UM-020-512PP

VALVE SLOW FEED PRESSURE ASSEMBLY



180 Des Distributeurs  
VAL D'OR, Québec  
CANADA J9P 6Y1  
TEL: 819-824-3977  
FAX: 819-824-1077

USINAGE  
MARCOTTE Inc.

CE PLAN EST SUSCEPTIBLE D'ÊTRE MODIFIÉ SANS PRÉAVIS. VEUILLEZ CONTACTER UN RESPONSABLE DE L'ÉQUIPE TECHNIQUE D'USINAGE MARCOTTE POUR OBTENIR UNE VERSION PLUS RÉCENTE SI NÉCESSAIRE.

THIS DRAWING CAN BE MODIFIED WITHOUT NOTICE. IF NECESSARY, CONTACT USINAGE MARCOTTE'S TECHNICAL TEAM TO GET AN UPDATED VERSION.

ESTE PLAN PUEDES CAMBIAR EN CUALQUIER MOMENTO. CONTACTO USINAGE MARCOTTE PARA INFORMACION.

DATE: 2017-06-01

REV 0

PAGE 1-24

CARTOUCHE RÉVISÉE LE 12 MARS 2015



LISTE DE PIÈCES / PARTS LIST - LDP

ITEM	ORDER #	DESCRIPTION - FRANÇAIS	DESCRIPTION - ENGLISH	QTY
1	UM01705301321	BLOK HYDRAULIQUE	HYDRAULIC BLOC	1
2	UM01705301315	CARTOUCHE	CARTRIDGE	1
3	UM01703201342	CARTOUCHE TORQUE 30-35 Lbs/ft	CARTRIDGE TORQUE 30-35 Lbs/ft	1
4	UM01705051354	CAP	CAP	1
5	6801-06-06	MJIC 06 X MORB 06 90 DEG	MJIC 06 X MORB 06 90 DEG	1
6	6801-08-08	MJIC 8 X MORB 8 90 DEG	MJIC 8 X MORB 8 90 DEG	2



**180 Des Distributeurs**  
**VAL D'OR, Québec**  
**CANADA J9P 6Y1**  
**TEL: 819-824-3977**  
**FAX: 819-824-1077**

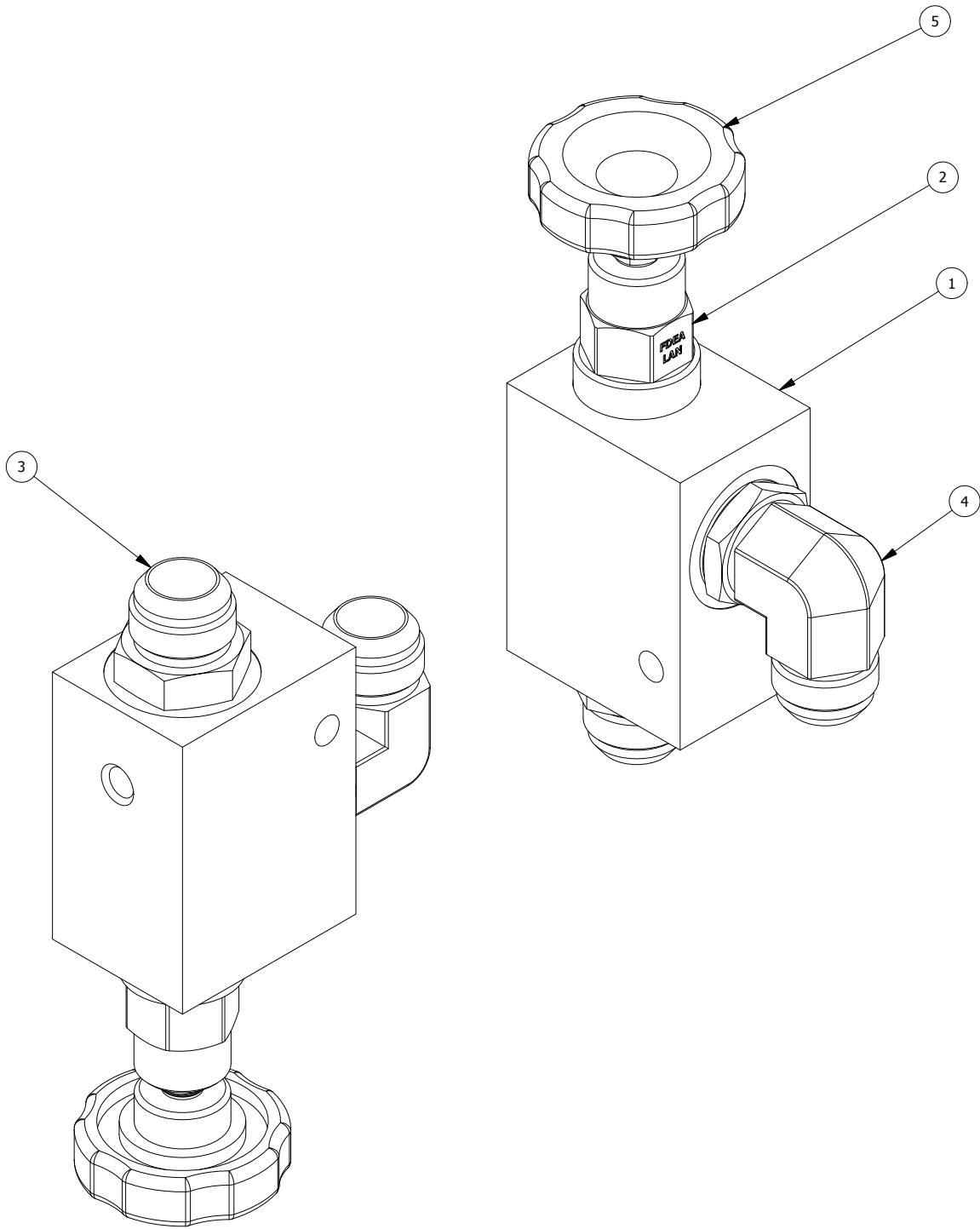
**USINAGE**  
**MARCOTTE Inc.**

CE PLAN EST SUSCEPTIBLE D'ÊTRE MODIFIÉ SANS PRÉAVIS. VEUILLEZ CONTACTER UN RESPONSABLE DE L'ÉQUIPE TECHNIQUE D'USINAGE MARCOTTE POUR OBTENIR UNE VERSION PLUS RÉCENTE SI NÉCESSAIRE.  
 THIS DRAWING CAN BE MODIFIED WITHOUT NOTICE. IF NECESSARY, CONTACT USINAGE MARCOTTE'S TECHNICAL TEAM TO GET AN UPDATED VERSION.  
 ESTE PLAN PUEDES CAMBIAR EN CUALQUIER MOMENTO. CONTACTO USINAGE MARCOTTE PARA INFORMACION.

DATE: 2017-06-01

REV 0

PAGE 1-25



DRAWN BY: JAUBE

COMPLETE ASSEMBLY NO.: UM-020-519PP

VALVE WATER PUMP ASSEMBLY



180 Des Distributeurs  
VAL D'OR, Québec  
CANADA J9P 6Y1  
TEL: 819-824-3977  
FAX: 819-824-1077

USINAGE  
**MARCOTTE** Inc.

CE PLAN EST SUSCEPTIBLE D'ÊTRE MODIFIÉ SANS PRÉAVIS. VEUILLEZ CONTACTER UN RESPONSABLE DE L'ÉQUIPE TECHNIQUE D'USINAGE MARCOTTE POUR OBTENIR UNE VERSION PLUS RÉCENTE SI NÉCESSAIRE.

THIS DRAWING CAN BE MODIFIED WITHOUT NOTICE. IF NECESSARY, CONTACT USINAGE MARCOTTE'S TECHNICAL TEAM TO GET AN UPDATED VERSION.

ESTE PLAN PUEDES CAMBIAR EN CUALQUIER MOMENTO. CONTACTO USINAGE MARCOTTE PARA INFORMACION.

DATE: 2017-06-01

REV 0

PAGE 1-26

LISTE DE PIÈCES / PARTS LIST - LDP

ITEM	ORDER #	DESCRIPTION - FRANÇAIS	DESCRIPTION - ENGLISH	QTY
1	UM01703201406	BLOC HYDRAULIQUE	HYDRAULIC BLOCK	1
2	UM01703201301	CARTOUCHE TORQUE 150-160 Lbs/ft	CARTRIDGE TORQUE 150-160 Lbs/ft	1
3	6400-16-16	MJIC 16 x MORB 16	MJIC 16 x MORB 16	1
4	6801-16-16	MJIC 16 X MORB 16 90 DEG	MJIC 16 X MORB 16 90 DEG	1
5	UM01705311402	POGNER DE VALVE	LOBE KNOB	1



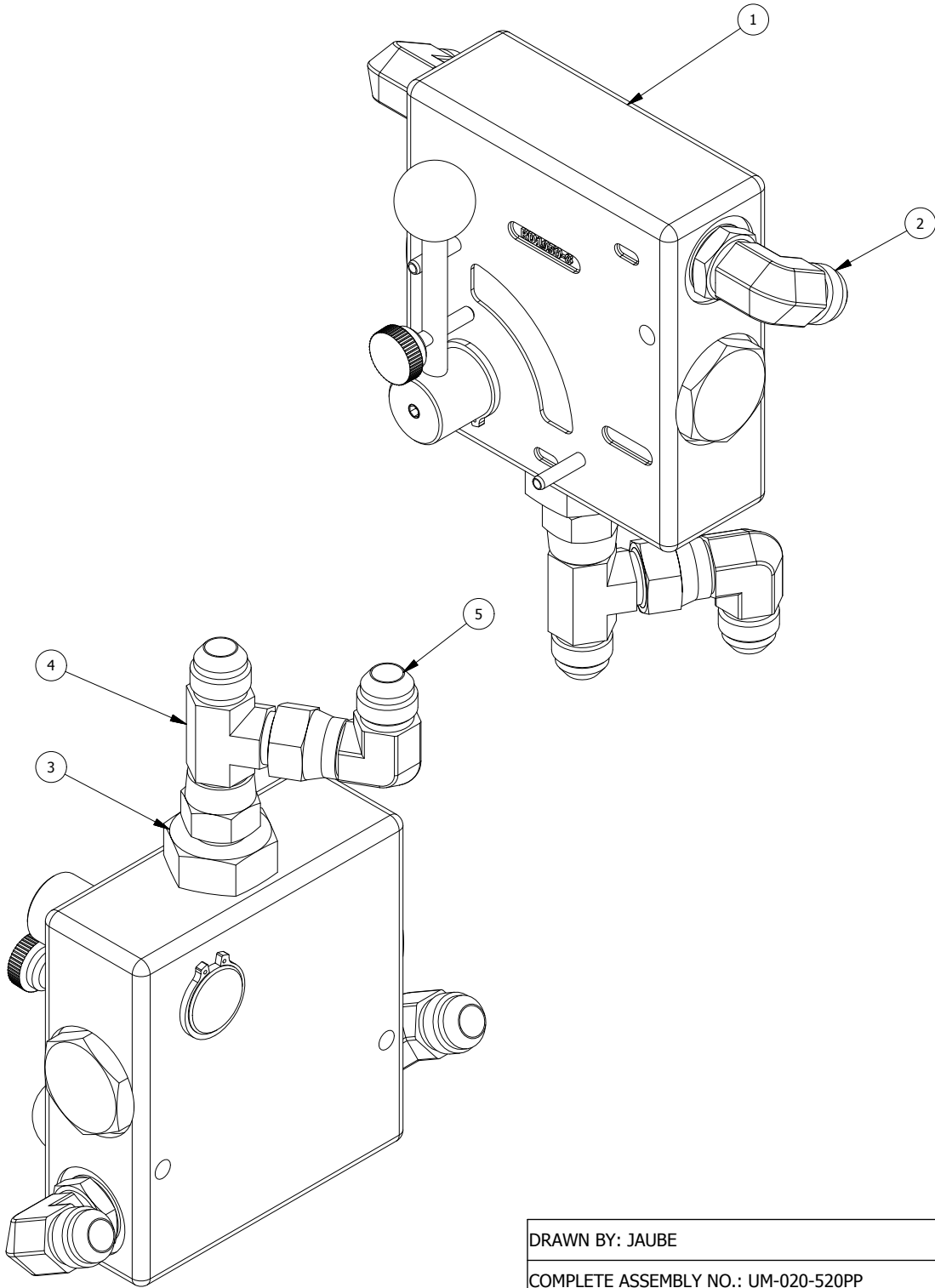
**180 Des Distributeurs**  
**VAL D'OR, Québec**  
**CANADA J9P 6Y1**  
**TEL: 819-824-3977**  
**FAX: 819-824-1077**

**USINAGE**  
**MARCOTTE Inc.**

CE PLAN EST SUSCEPTIBLE D'ÊTRE MODIFIÉ SANS PRÉAVIS. VEUILLEZ CONTACTER UN RESPONSABLE DE L'ÉQUIPE TECHNIQUE D'USINAGE MARCOTTE POUR OBTENIR UNE VERSION PLUS RÉCENTE SI NÉCESSAIRE.

THIS DRAWING CAN BE MODIFIED WITHOUT NOTICE. IF NECESSARY, CONTACT USINAGE MARCOTTE'S TECHNICAL TEAM TO GET AN UPDATED VERSION.

ESTE PLAN PUEDES CAMBIAR EN CUALQUIER MOMENTO. CONTACTO USINAGE MARCOTTE PARA INFORMACION.



DRAWN BY: JAUBE

COMPLETE ASSEMBLY NO.: UM-020-520PP

VALVE HEATER FAN ASSEMBLY



180 Des Distributeurs  
VAL D'OR, Québec  
CANADA J9P 6Y1  
TEL: 819-824-3977  
FAX: 819-824-1077

USINAGE  
MARCOTTE Inc.

CE PLAN EST SUSCEPTIBLE D'ÊTRE MODIFIÉ SANS PRÉAVIS. VEUILLEZ CONTACTER UN RESPONSABLE DE L'ÉQUIPE TECHNIQUE D'USINAGE MARCOTTE POUR OBTENIR UNE VERSION PLUS RÉCENTE SI NÉCESSAIRE.

THIS DRAWING CAN BE MODIFIED WITHOUT NOTICE. IF NECESSARY, CONTACT USINAGE MARCOTTE'S TECHNICAL TEAM TO GET AN UPDATED VERSION.

ESTE PLAN PUEDES CAMBIAR EN CUALQUIER MOMENTO. CONTACTO USINAGE MARCOTTE PARA INFORMACION.

DATE: 2017-06-01

REV 0

PAGE 1-28

LISTE DE PIÈCES / PARTS LIST - LDP

ITEM	ORDER #	DESCRIPTION - FRANÇAIS	DESCRIPTION - ENGLISH	QTY
1	UM01705311410	FLOW CONTROL VALVE	FLOW CONTROL VALVE	1
2	6801-08-08	MJIC 8 X MORB 8 90 DEG	MJIC 8 X MORB 8 90 DEG	2
3	6400-08-12	MJIC 8 x MORB 12	MJIC 8 x MORB 12	1
4	6602-8-8-8	MJIC 8 x FJIC 8 x MJIC 8 SWIVEL	MJIC 8 x FJIC 8 x MJIC 8 SWIVEL	1
5	6500-08-08	MJIC 8 x FJIC 8 SWIVEL 90 DEG	MJIC 8 x FJIC 8 SWIVEL 90 DEG	1



**180 Des Distributeurs**  
**VAL D'OR, Québec**  
**CANADA J9P 6Y1**  
**TEL: 819-824-3977**  
**FAX: 819-824-1077**

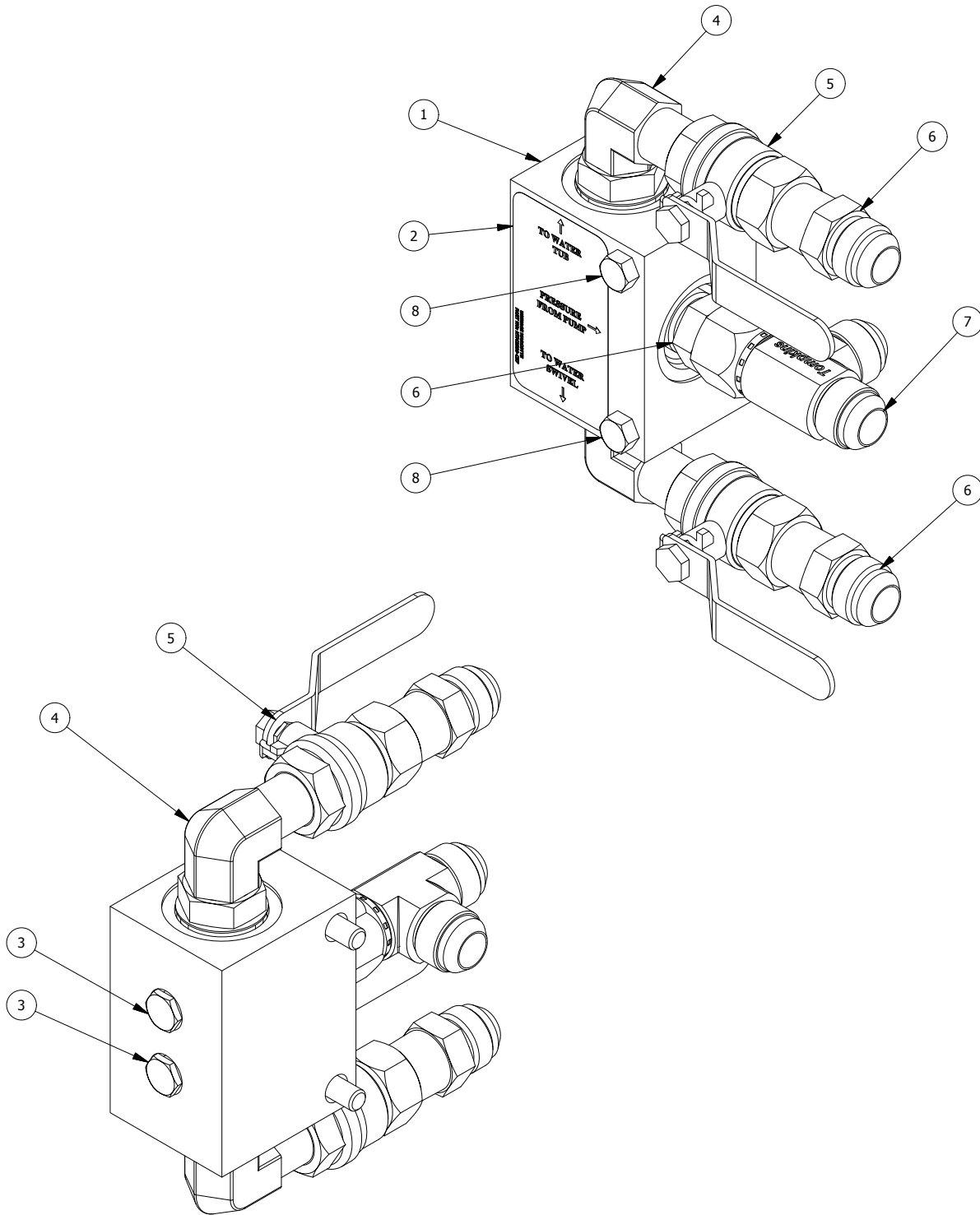
**USINAGE**  
**MARCOTTE Inc.**

CE PLAN EST SUSCEPTIBLE D'ÊTRE MODIFIÉ SANS PRÉAVIS. VEUILLEZ CONTACTER UN RESPONSABLE DE L'ÉQUIPE TECHNIQUE D'USINAGE MARCOTTE POUR OBTENIR UNE VERSION PLUS RÉCENTE SI NÉCESSAIRE.  
 THIS DRAWING CAN BE MODIFIED WITHOUT NOTICE. IF NECESSARY, CONTACT USINAGE MARCOTTE'S TECHNICAL TEAM TO GET AN UPDATED VERSION.  
 ESTE PLAN PUEDES CAMBIAR EN CUALQUIER MOMENTO. CONTACTO USINAGE MARCOTTE PARA INFORMACION.

DATE: 2017-06-01

REV 0

PAGE 1-29



DRAWN BY: JAUBE

COMPLETE ASSEMBLY NO.: UM-020-511PP

HTM-2500 WATER PUMP DIRECTION ASSEMBLY



180 Des Distributeurs  
VAL D'OR, Québec  
CANADA J9P 6Y1  
TEL: 819-824-3977  
FAX: 819-824-1077

CE PLAN EST SUSCEPTIBLE D'ÊTRE MODIFIÉ SANS PRÉAVIS. VEUILLEZ CONTACTER UN RESPONSABLE DE L'ÉQUIPE TECHNIQUE D'USINAGE MARCOTTE POUR OBTENIR UNE VERSION PLUS RÉCENTE SI NÉCESSAIRE.

THIS DRAWING CAN BE MODIFIED WITHOUT NOTICE. IF NECESSARY, CONTACT USINAGE MARCOTTE'S TECHNICAL TEAM TO GET AN UPDATED VERSION.

ESTE PLAN PUEDES CAMBIAR EN CUALQUIER MOMENTO. CONTACTO USINAGE MARCOTTE PARA INFORMACION.

USINAGE  
**MARCOTTE** Inc.

DATE: 2017-06-01

REV 0

PAGE 1-30

LISTE DE PIÈCES / PARTS LIST - LDP

ITEM	ORDER #	DESCRIPTION - FRANÇAIS	DESCRIPTION - ENGLISH	QTY
1	UM-020-643P	WATER BLOCK	WATER BLOCK	1
2	UM-020-644P	STICKER FOR WATER CIRCUIT	STICKER FOR WATER CIRCUIT	1
3	5406-P-4	BUSHING, THREADED, 1/4 X 1/8	BUSHING, THREADED, 1/4 X 1/8	2
4	6806-12-12	MORB 12 x MP 12 90 DEG	MORB 12 x MP 12 90 DEG	2
5	BV-0750	BALL VALVE 3/4 NPT	BALL VALVE 3/4 NPT	2
6	2404-12-12	MJIC 12 x MP 12	MJIC 12 x MP 12	3
7	6602-12-12-12	MJIC 12 x FJIC 12 x MJIC 12 SWIVEL	MJIC 12 x FJIC 12 x MJIC 12 SWIVEL	1
8	B375-3000Z	HEX BOLT 3/8-16 UNC - 3 ZINC PLATED	HEX BOLT 3/8-16 UNC - 3 ZINC PLATED	2



**180 Des Distributeurs**  
**VAL D'OR, Québec**  
**CANADA J9P 6Y1**  
**TEL: 819-824-3977**  
**FAX: 819-824-1077**

**USINAGE**  
**MARCOTTE Inc.**

CE PLAN EST SUSCEPTIBLE D'ÊTRE MODIFIÉ SANS PRÉAVIS. VEUILLEZ CONTACTER UN RESPONSABLE DE L'ÉQUIPE TECHNIQUE D'USINAGE MARCOTTE POUR OBTENIR UNE VERSION PLUS RÉCENTE SI NÉCESSAIRE.

THIS DRAWING CAN BE MODIFIED WITHOUT NOTICE. IF NECESSARY, CONTACT USINAGE MARCOTTE'S TECHNICAL TEAM TO GET AN UPDATED VERSION.

ESTE PLAN PUEDES CAMBIAR EN CUALQUIER MOMENTO. CONTACTO USINAGE MARCOTTE PARA INFORMACION.

DATE: 2017-06-01

REV 0

PAGE 1-31

