

DRAWN BY: JAUBE

COMPLETE ASSEMBLY NO.: UM-024-150AA

MUD MIXER



180 Des Distributeurs
VAL D'OR, Québec
CANADA J9P 6Y1
TEL: 819-824-3977
FAX: 819-824-1077

USINAGE
MARCOTTE Inc.

CE PLAN EST SUSCEPTIBLE D'ÊTRE MODIFIÉ SANS PRÉAVIS. VEUILLEZ CONTACTER UN RESPONSABLE DE L'ÉQUIPE TECHNIQUE D'USINAGE MARCOTTE POUR OBTENIR UNE VERSION PLUS RÉCENTE SI NÉCESSAIRE.

THIS DRAWING CAN BE MODIFIED WITHOUT NOTICE. IF NECESSARY, CONTACT USINAGE MARCOTTE'S TECHNICAL TEAM TO GET AN UPDATED VERSION.

ESTE PLAN PUEDES CAMBIAR EN CUALQUIER MOMENTO. CONTACTO USINAGE MARCOTTE PARA INFORMACION.

DATE: 2018-02-27 REV 0 PAGE 14-6

LISTE DE PIÈCES / PARTS LIST - LDP

ITEM	ORDER #	DESCRIPTION - FRANÇAIS	DESCRIPTION - ENGLISH	QTY
1	UM-024-302A	BRAQUETTE MUD MIXER	MUD MIXER BRACKET	1
2	UM-024-205AA	MIXEUR À BÉTONITE	MUD MIXER	1
3	UM-024-101A	BOITIER EXAGONAL	HEXAGONAL HOUSING	1
4	UM-024-109A	SUPPORT MIXEUR	MOTOR BRACKET	1
5	UM-024-203A	HÉLICE POUR BÉTONITE	MUD MIXER PROPELER	1
6	UM-024-117A	CLAVETTE CARRÉE 1/8"	SQUARE KEY 1/8"	1
8	W250	WASHER 1/4 STD	WASHER 1/4 STD	4
9	B250-1000Z	HEX BOLT 1/4-20 UNC - 1 ZINC PLATED	HEX BOLT 1/4-20 UNC - 1 ZINC PLATED	4
10	B500-750Z	HEX BOLT 1/2-13 UNC - 0,75 ZINC PLATED	HEX BOLT 1/2-13 UNC - 0,75 ZINC PLATED	7
11	W500	WASHER 1/2 STD	WASHER 1/2 STD	7
12	B500-1000Z	HEX BOLT 1/2-13 UNC - 1 ZINC PLATED	HEX BOLT 1/2-13 UNC - 1 ZINC PLATED	4
13	W750	WASHER 3/4 STD	WASHER 3/4 STD	2
14	B750-1750Z	HEX BOLT 3/4-10 UNC - 1,75 ZINC PLATED	HEX BOLT 3/4-10 UNC - 1,75 ZINC PLATED	2
15	UM-H00014	MOTEUR HYDRAULIQUE A ENGRENAGE	HYDRAULIC GEAR MOTOR	1



CE PLAN EST SUSCEPTIBLE D'ÊTRE MODIFIÉ SANS PRÉAVIS. VEUILLEZ CONTACTER UN RESPONSABLE DE L'ÉQUIPE TECHNIQUE D'USINAGE MARCOTTE POUR OBTENIR UNE VERSION PLUS RÉCENTE SI NÉCESSAIRE.

THIS DRAWING CAN BE MODIFIED WITHOUT NOTICE. IF NECESSARY, CONTACT USINAGE MARCOTTE'S TECHNICAL TEAM TO GET AN UPDATED VERSION.

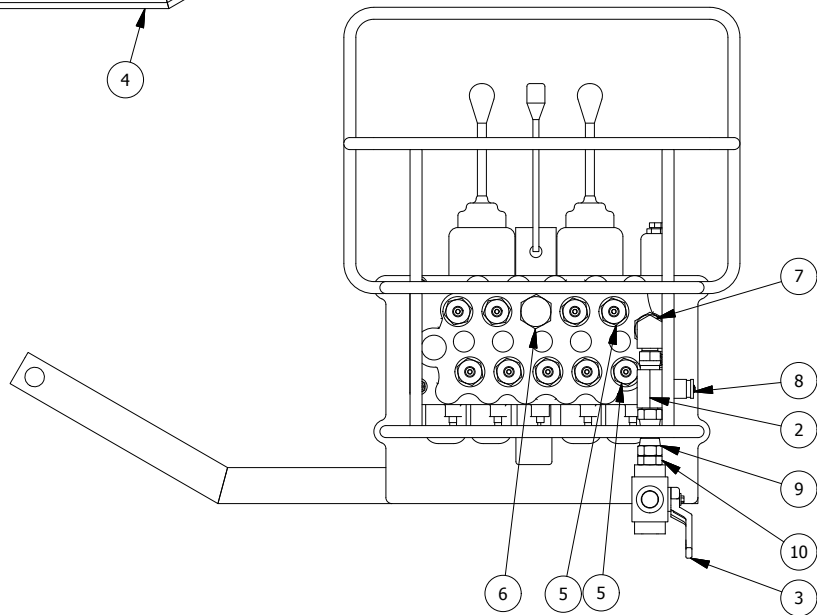
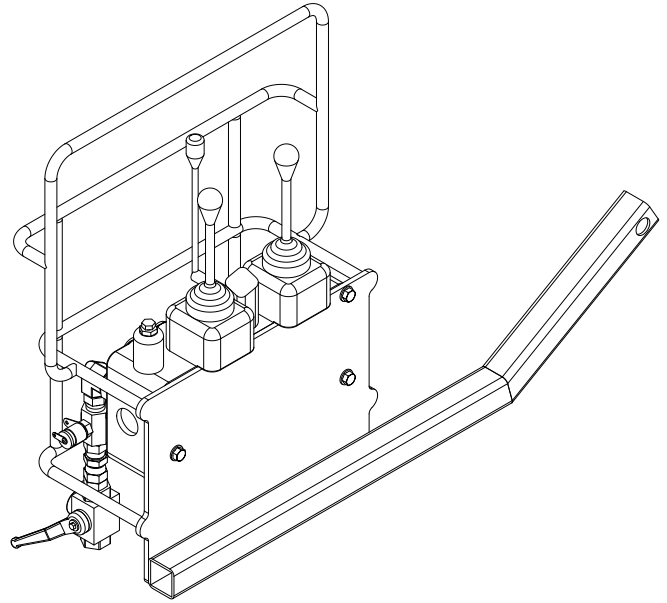
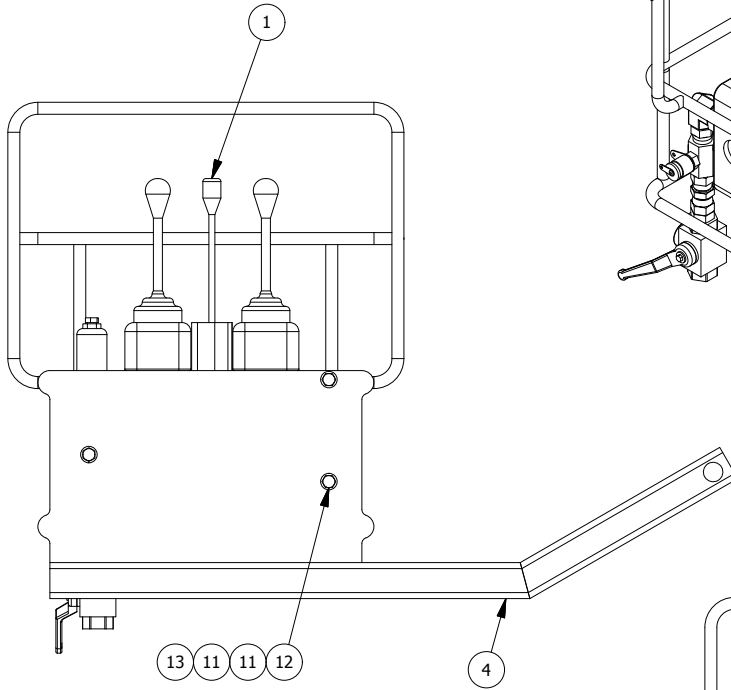
ESTE PLAN PUEDES CAMBIAR EN CUALQUIER MOMENTO. CONTACTO USINAGE MARCOTTE PARA INFORMACION.

DATE: 2018-02-27

REV 0

PAGE 14-7

CARTOUCHE RÉVISÉE LE 12 MARS 2015



DRAWN BY: JAUBE

COMPLETE ASSEMBLY NO.: UM-002-500A

ROD HANDLER CONTROLS ASSEMBLY



180 Des Distributeurs
VAL D'OR, Québec
CANADA J9P 6Y1
TEL: 819-824-3977
FAX: 819-824-1077

USINAGE
MARCOTTE Inc.

CE PLAN EST SUSCEPTIBLE D'ÊTRE MODIFIÉ SANS PRÉAVIS. VEUILLEZ CONTACTER UN RESPONSABLE DE L'ÉQUIPE TECHNIQUE D'USINAGE MARCOTTE POUR OBTENIR UNE VERSION PLUS RÉCENTE SI NÉCESSAIRE.
THIS DRAWING CAN BE MODIFIED WITHOUT NOTICE. IF NECESSARY, CONTACT USINAGE MARCOTTE'S TECHNICAL TEAM TO GET AN UPDATED VERSION.
ESTE PLAN PUEDES CAMBIAR EN CUALQUIER MOMENTO. CONTACTO USINAGE MARCOTTE PARA INFORMACION.

DATE: 2018-02-27

REV 0

PAGE 14-8

CARTOUCHE RÉVISÉE LE 12 MARS 2015

LISTE DE PIÈCES / PARTS LIST - LDP

ITEM	ORDER #	DESCRIPTION - FRANÇAIS	DESCRIPTION - ENGLISH	QTY
1	VDM8-5D-U4S	MACHINED SPOOL	MACHINED SPOOL	1
2	GP-6602-08-08-04	SWIVEL RUN TEE 8 MJIC x 8 FJIC x 4 FJIC	SWIVEL RUN TEE 8 MJIC x 8 FJIC x 4 FJIC	1
3	UM-10B-TR#8	BALL VALVE #8	BALL VALVE #8	1
4	UM-002-500A	CONTROLES DU MANIPULATEUR	CONTROLS OF THE ROD HANDLER	1
5	6400-4-10	MJIC 4 x MORB 10	MJIC 4 x MORB 10	9
6	6408-12	MORB 12 PLUG	MORB 12 PLUG	1
7	6801-08-12	MJIC 8 x MORB 12	MJIC 8 x MORB 12	1
8	UM01704281148	CHECK POINT	CHECK POINT	1
9	9026-8-8	JIC 8 Swivel	JIC 8 Swivel	1
10	2404-8-8	MJIC 8 x MP 8	MJIC 8 x MP 8	1
11	W313	WASHER 5/16 STD	WASHER 5/16 STD	6
12	B313-4000Z	HEX BOLT 5/16-18 UNC - 4 ZINC PLATED	HEX BOLT 5/16-18 UNC - 4 ZINC PLATED	3
13	LN312NC	LOCK NUT 5/16-18 UNC	LOCK NUT 5/16-18 UNC	3



CE PLAN EST SUSCEPTIBLE D'ÊTRE MODIFIÉ SANS PRÉAVIS. VEUILLEZ CONTACTER UN RESPONSABLE DE L'ÉQUIPE TECHNIQUE D'USINAGE MARCOTTE POUR OBTENIR UNE VERSION PLUS RÉCENTE SI NÉCESSAIRE.

THIS DRAWING CAN BE MODIFIED WITHOUT NOTICE. IF NECESSARY, CONTACT USINAGE MARCOTTE'S TECHNICAL TEAM TO GET AN UPDATED VERSION.

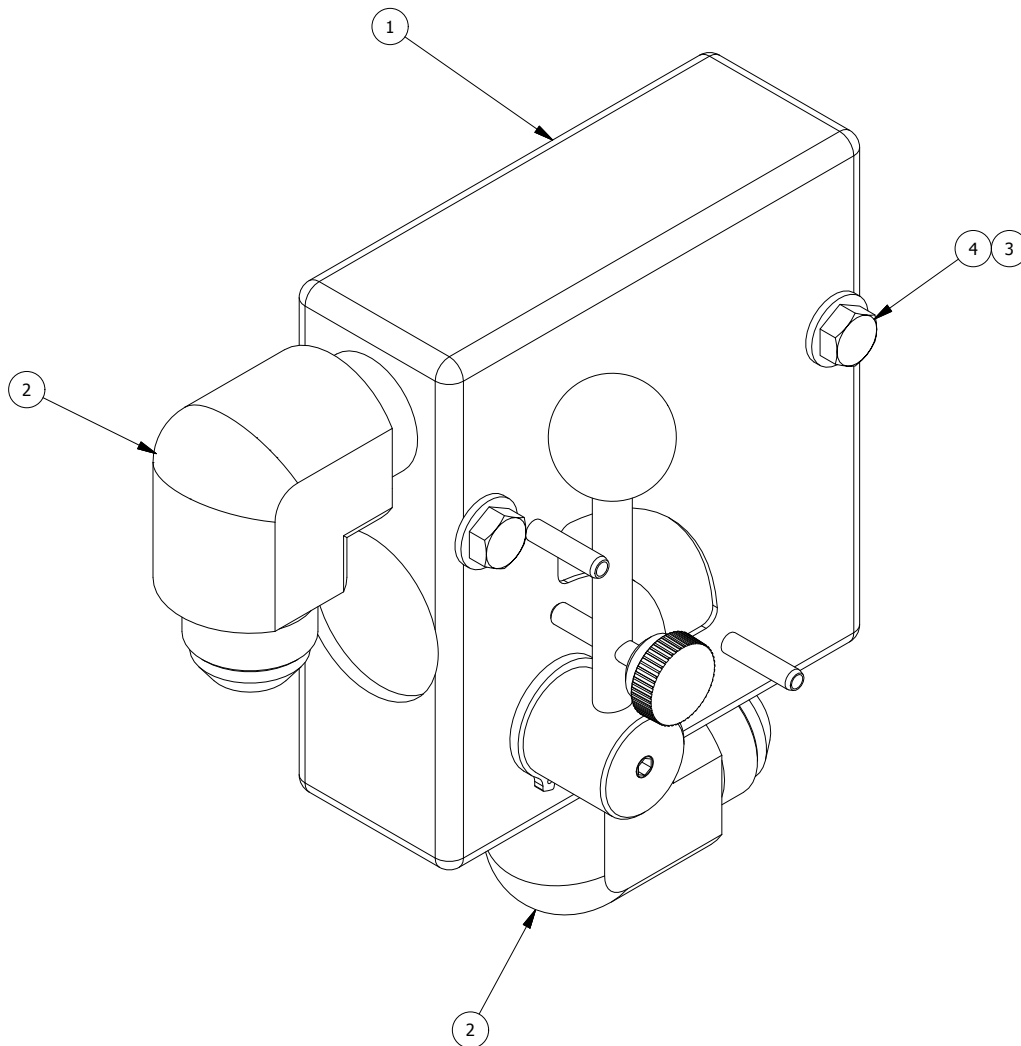
ESTE PLAN PUEDES CAMBIAR EN CUALQUIER MOMENTO. CONTACTO USINAGE MARCOTTE PARA INFORMACION.

DATE: 2018-02-27

REV 0

PAGE 14-9

CARTOUCHE RÉVISÉE LE 12 MARS 2015



DRAWN BY: JAUBE

COMPLETE ASSEMBLY NO.: UM-020-1304CC

MUD MIXER CONTROL ASSEMBLY



180 Des Distributeurs
VAL D'OR, Québec
CANADA J9P 6Y1
TEL: 819-824-3977
FAX: 819-824-1077

USINAGE
MARCOTTE Inc.

CE PLAN EST SUSCEPTIBLE D'ÊTRE MODIFIÉ SANS PRÉAVIS. VEUILLEZ CONTACTER UN RESPONSABLE DE L'ÉQUIPE TECHNIQUE D'USINAGE MARCOTTE POUR OBTENIR UNE VERSION PLUS RÉCENTE SI NÉCESSAIRE.

THIS DRAWING CAN BE MODIFIED WITHOUT NOTICE. IF NECESSARY, CONTACT USINAGE MARCOTTE'S TECHNICAL TEAM TO GET AN UPDATED VERSION.

ESTE PLAN PUEDES CAMBIAR EN CUALQUIER MOMENTO. CONTACTO USINAGE MARCOTTE PARA INFORMACION.

DATE: 2018-02-27

REV 0

PAGE 14-10

CARTOUCHE RÉVISÉE LE 12 MARS 2015

LISTE DE PIÈCES / PARTS LIST - LDP

ITEM	ORDER #	DESCRIPTION - FRANÇAIS	DESCRIPTION - ENGLISH	QTY
1	UM-051-305P	CONTROLEUR DE DEBIT	FLOW CONTROL	1
2	2501-12-12	MJIC 12 x MP 12	MJIC 12 x MP 12	2
3	W250	WASHER 1/4 STD	WASHER 1/4 STD	2
4	B250-2250Z	HEX BOLT 1/4-20 UNC - 2,25 ZINC PLATED	HEX BOLT 1/4-20 UNC - 2,25 ZINC PLATED	2



180 Des Distributeurs
VAL D'OR, Québec
CANADA J9P 6Y1
TEL: 819-824-3977
FAX: 819-824-1077

USINAGE
MARCOTTE Inc.

CE PLAN EST SUSCEPTIBLE D'ÊTRE MODIFIÉ SANS PRÉAVIS. VEUILLEZ CONTACTER UN RESPONSABLE DE L'ÉQUIPE TECHNIQUE D'USINAGE MARCOTTE POUR OBTENIR UNE VERSION PLUS RÉCENTE SI NÉCESSAIRE.

THIS DRAWING CAN BE MODIFIED WITHOUT NOTICE. IF NECESSARY, CONTACT USINAGE MARCOTTE'S TECHNICAL TEAM TO GET AN UPDATED VERSION.

ESTE PLAN PUEDES CAMBIAR EN CUALQUIER MOMENTO. CONTACTO USINAGE MARCOTTE PARA INFORMACION.

DATE: 2018-02-27

REV 0

PAGE 14-11