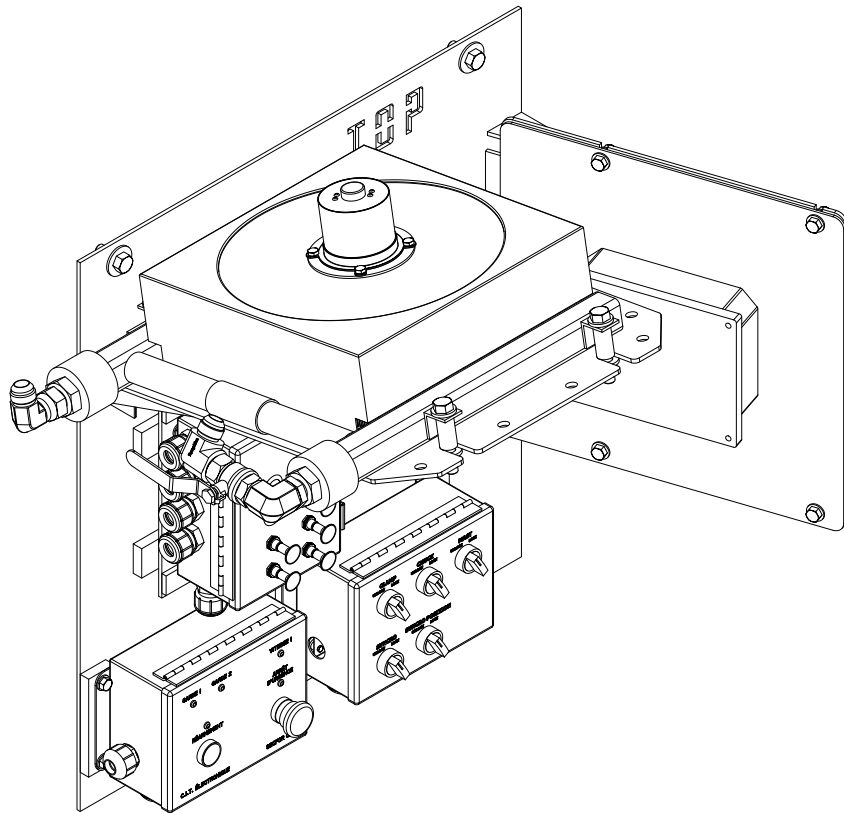


# BOITIER ELECTRIQUE/ ELECTRIC BOX

## UM-020-650PP



180 Des Distributeurs  
VAL D'OR, Québec  
CANADA J9P 6Y1  
TEL: 819-824-3977  
FAX: 819-824-1077

USINAGE  
**MARCOTTE** Inc.

CE PLAN EST SUSCEPTIBLE D'ÊTRE MODIFIÉ SANS PRÉAVIS. VEUILLEZ CONTACTER UN RESPONSABLE DE L'ÉQUIPE TECHNIQUE D'USINAGE MARCOTTE POUR OBTENIR UNE VERSION PLUS RÉCENTE SI NÉCESSAIRE.

THIS DRAWING CAN BE MODIFIED WITHOUT NOTICE. IF NECESSARY, CONTACT USINAGE MARCOTTE'S TECHNICAL TEAM TO GET AN UPDATED VERSION.

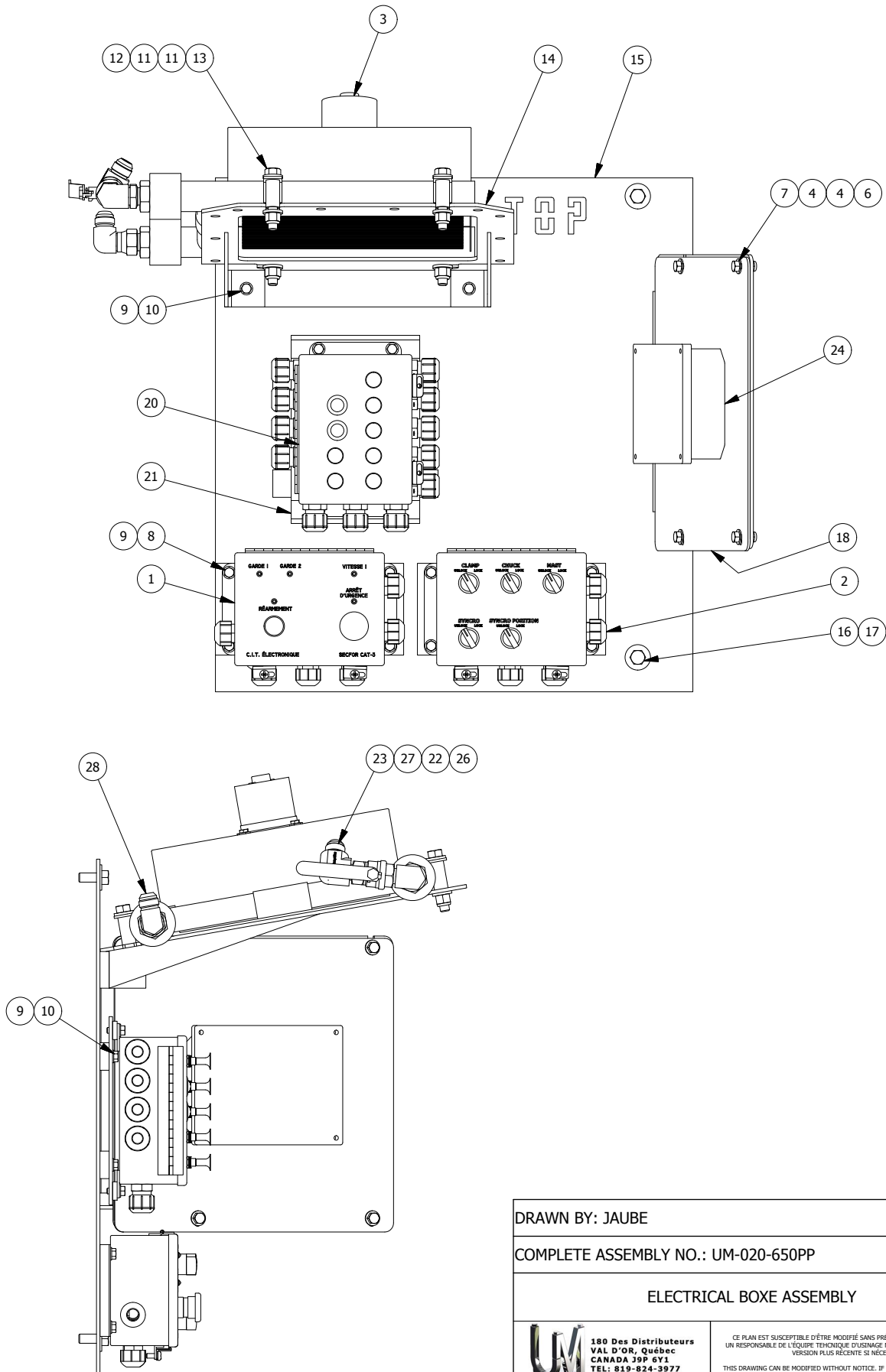
ESTE PLAN PUEDES CAMBIAR EN CUALQUIER MOMENTO. CONTACTO USINAGE MARCOTTE PARA INFORMACION.

DATE: 2017-11-06

REV

PAGE 6-1

CARTOUCHE RÉVISÉE LE 12 MARS 2015



DRAWN BY: JAUBE

COMPLETE ASSEMBLY NO.: UM-020-650PP

ELECTRICAL BOXE ASSEMBLY



180 Des Distributeurs  
VAL D'OR, Québec  
CANADA J9P 6Y1  
TEL: 819-824-3977  
FAX: 819-824-1077

USINAGE  
**MARCOTTE** Inc.

CE PLAN EST SUSCEPTIBLE D'ÊTRE MODIFIÉ SANS PRÉAVIS. VEUILLEZ CONTACTER UN RESPONSABLE DE L'ÉQUIPE TECHNIQUE D'USINAGE MARCOTTE POUR OBTENIR UNE VERSION PLUS RÉCENTE SI NÉCESSAIRE.

THIS DRAWING CAN BE MODIFIED WITHOUT NOTICE. IF NECESSARY, CONTACT USINAGE MARCOTTE'S TECHNICAL TEAM TO GET AN UPDATED VERSION.

ESTE PLAN PUEDES CAMBIAR EN CUALQUIER MOMENTO. CONTACTO USINAGE MARCOTTE PARA INFORMACION.

DATE: 2017-11-06

REV 0

PAGE 6-2

## LISTE DE PIÈCES / PARTS LIST - LDP

ITEM	ORDER #	DESCRIPTION - FRANÇAIS	DESCRIPTION - ENGLISH	QTY
1	C.I.T. SECFOR CAT3	BOITE DE SECURITE	SECURITY BOX	1
2	UM-015-BCS	BOITE DE CONTROL POUR SYNCRO	SYNCRO CONTROL BOX	1
3	UM-020-600CC	CHAUFFAGE A L'HUILE	OIL COOLER	1
4	W375	WASHER 3/8 STD	WASHER 3/8 STD	8
6	LN375NC	LOCK NUT 3/8-16 UNC	LOCK NUT 3/8-16 UNC	4
7	B375-1000Z	HEX BOLT 3/8-16 UNC - 1 ZINC PLATED	HEX BOLT 3/8-16 UNC - 1 ZINC PLATED	4
8	B313-500Z	HEX BOLT 5/16-18 UNC - 0,5 ZINC PLATED	HEX BOLT 5/16-18 UNC - 0,5 ZINC PLATED	8
9	W313	WASHER 5/16 STD	WASHER 5/16 STD	14
10	B313-750Z	HEX BOLT 5/16-18 UNC - 0,75 ZINC PLATED	HEX BOLT 5/16-18 UNC - 0,75 ZINC PLATED	6
11	W500	WASHER 1/2 STD	WASHER 1/2 STD	8
12	LN500NC	LOCK NUT 1/2-13 UNC	LOCK NUT 1/2-13 UNC	4
13	B500-3000Z	HEX BOLT 1/2-13 UNC - 3 ZINC PLATED	HEX BOLT 1/2-13 UNC - 3 ZINC PLATED	4
14	UM-020-652PP	ASSEMBLAGE BOITIER ELECTRIQUE	ELECTRICAL BOXE ASSEMBLY	1
15	UM-020-651PP	SUPPORT BOITIER ELECTRIQUE	ELECTRICAL SUPPORT ASSEMBLY	1
16	B500-1250Z	HEX BOLT 1/2-13 UNC - 1,25 ZINC PLATED	HEX BOLT 1/2-13 UNC - 1,25 ZINC PLATED	4
17	WL500	WASHER 1/2 LARGE	WASHER 1/2 LARGE	4
18	UM-020-668P	BRAQUETTE BOITE CONTROLEUR	CONTROLLER BRACKET	1
20	UM-020-653PP	BOITIER ELECTRIQUE	ELECTRICAL BOX	1
21	UM-020-654PP	PLAQUE FIXATION BOITIER ELECTRIQUE	PLATE FIXING ELECTRICAL BOX	1
22	6501-12-12	FJIC12 x MP 12 SWIVEL	FJIC12 x MP 12 SWIVEL	1
23	2501-12-12	MJIC 12 x MP 12	MJIC 12 x MP 12	1
24	UM-M00004	SYSTEME DE PUISSANCE	POWER SYSTEME	1
26	6400-12-16	ADAPTATEUR DROIT MJIC 12 x MORB 16	STRAIGHT ADAPTOR MJIC 12 x MORB 16	2
27	BV-0750	BALL VALVE 3/4 NPT	BALL VALVE 3/4 NPT	1
28	6500-12-12	MJIC 12 x FJIC 12 SWIVEL 90 DEG	MJIC 12 x FJIC 12 SWIVEL 90 DEG	1



CE PLAN EST SUSCEPTIBLE D'ÊTRE MODIFIÉ SANS PRÉAVIS. VEUILLEZ CONTACTER UN RESPONSABLE DE L'ÉQUIPE TECHNIQUE D'USINAGE MARCOTTE POUR OBTENIR UNE VERSION PLUS RÉCENTE SI NÉCESSAIRE.

THIS DRAWING CAN BE MODIFIED WITHOUT NOTICE. IF NECESSARY, CONTACT USINAGE MARCOTTE'S TECHNICAL TEAM TO GET AN UPDATED VERSION.

ESTE PLAN PUEDES CAMBIAR EN CUALQUIER MOMENTO. CONTACTO USINAGE MARCOTTE PARA INFORMACION.

DATE: 2017-11-06

REV 0

PAGE 6-3

CARTOUCHE RÉVISÉE LE 12 MARS 2015