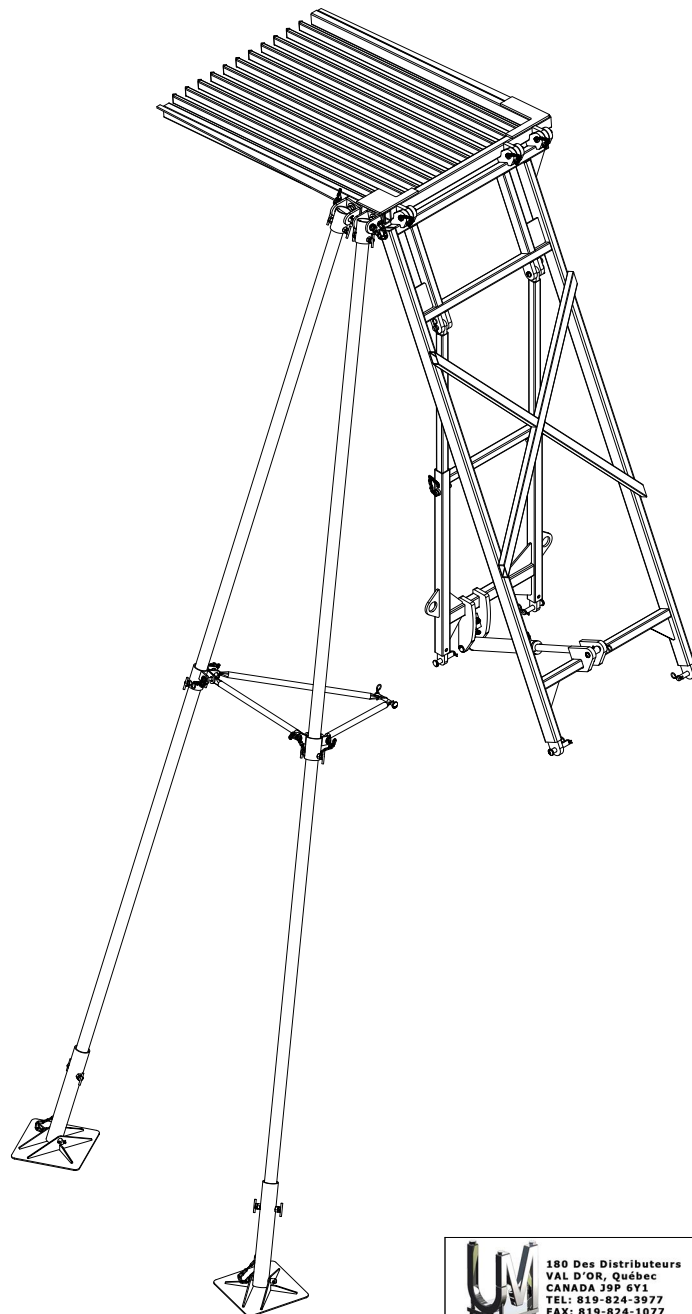


SEPARETEUR DE TIGE/ ROD SEPARATOR

UM-002-000SS



180 Des Distributeurs
VAL D'OR, Québec
CANADA J9P 6Y1
TEL: 819-824-3977
FAX: 819-824-1077

USINAGE
MARCOTTE Inc.

CE PLAN EST SUSCEPTIBLE D'ÊTRE MODIFIÉ SANS PRÉAVIS. VEUILLEZ CONTACTER
UN RESPONSABLE DE L'ÉQUIPE TECHNIQUE D'USINAGE MARCOTTE POUR OBTENIR UNE
VERSION PLUS RÉCENTE SI NÉCESSAIRE.

THIS DRAWING CAN BE MODIFIED WITHOUT NOTICE. IF NECESSARY, CONTACT USINAGE
MARCOTTE'S TECHNICAL TEAM TO GET AN UPDATED VERSION.

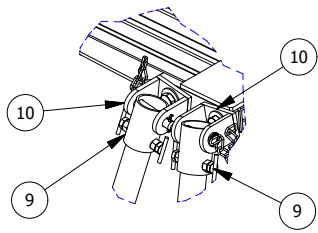
ESTE PLAN PUEDES CAMBIAR EN CUALQUIER MOMENTO. CONTACTO USINAGE MARCOTTE
PARA INFORMACION.

DATE: 2017-11-10

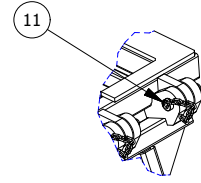
REV

PAGE 13-1

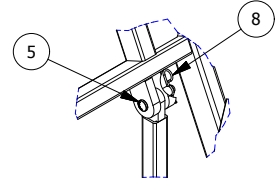
CARTOUCHE RÉVISÉE LE 12 MARS 2015



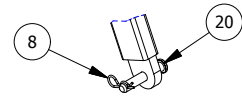
DETAIL B



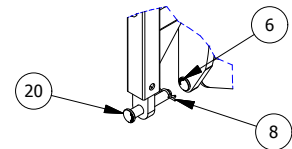
DETAIL G



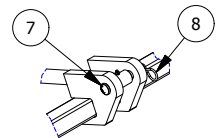
DETAIL A



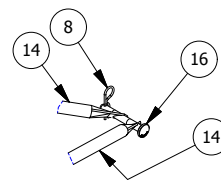
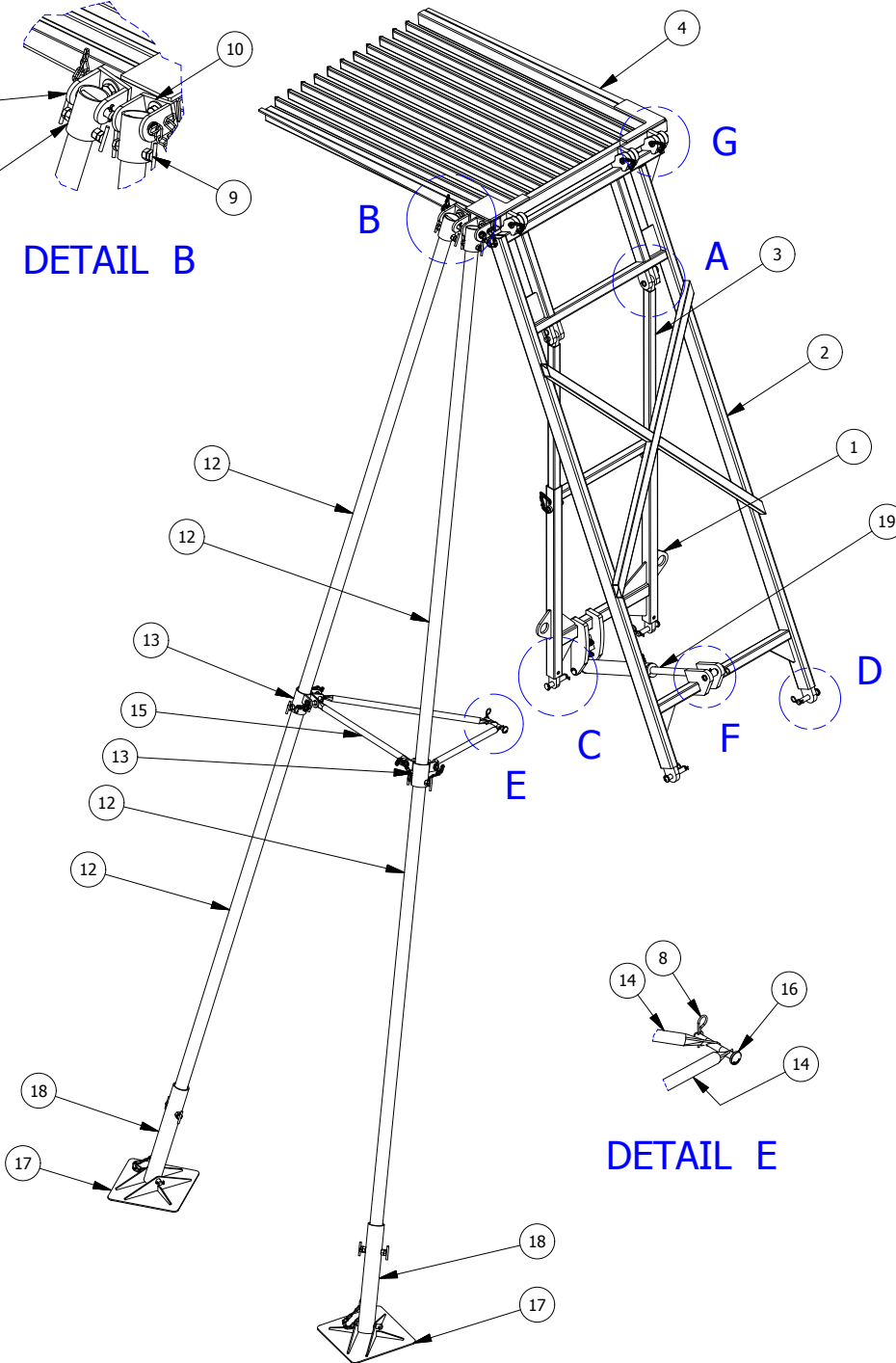
DETAIL D



DETAIL C



DETAIL F



DETAIL E

DRAWN BY: JAUBE

COMPLETE ASSEMBLY NO.: UM-002-000SS

ROD SEPARATOR ASSEMBLY



180 Des Distributeurs
VAL D'OR, Québec
CANADA J9P 6Y1
TEL: 819-824-3977
FAX: 819-824-1077

USINAGE
MARCOTTE Inc.

CE PLAN EST SUSCEPTIBLE D'ÊTRE MODIFIÉ SANS PRÉAVIS. VEUILLEZ CONTACTER UN RESPONSABLE DE L'ÉQUIPE TECHNIQUE D'USINAGE MARCOTTE POUR OBTENIR UNE VERSION PLUS RÉCENTE SI NÉCESSAIRE.

THIS DRAWING CAN BE MODIFIED WITHOUT NOTICE. IF NECESSARY, CONTACT USINAGE MARCOTTE'S TECHNICAL TEAM TO GET AN UPDATED VERSION.

ESTE PLAN PUEDES CAMBIAR EN CUALQUIER MOMENTO. CONTACTO USINAGE MARCOTTE PARA INFORMACION.

DATE: 2017-11-10

REV 0

PAGE 13-2

CARTOUCHE RÉVISÉE LE 12 MARS 2015

LISTE DE PIÈCES / PARTS LIST - LDP

ITEM	ORDER #	DESCRIPTION - FRANÇAIS	DESCRIPTION - ENGLISH	QTY
1	UM-002-303S	SUPPORT POUR RACK A RODE	SUPPORT FOR RODE RACK	1
2	UM-002-294S	SUPPORT POUR MANIPULATEUR	HANDLER SUPPORT	1
3	UM-002-363S	SUPPORT PEIGNE	COMB SUPPORT	2
4	UM-002-297S	PEIGNE POUR 2500 METRES DE ROD NQ	ROD SEPARATOR FOR 2500 METERS OF NQ	1
5	UM-002-311S	GOUVILLE	PIN	2
6	UM-002-382S	GOUVILLE Ø1 x 6 1/2	PIN Ø1 x 6 1/2	1
7	UM-002-384S	PIN Ø1 x 5 1/2	PIN Ø1 x 5 1/2	1
8	HP1000	GOUVILLE 1"	HAIR PIN 1"	9
9	UM-002-340S	FIXATION RODE RACK	FIXATION RODE RACK	2
10	UM-002-368S-A	FIXATION RODE HANDLER	FIXATION RODE HANDLER	2
11	UM-002-385S	PINE 1"	PINE 1"	3
12	UM-002-339S	ROD DE DRILL NQ	DRILLING ROD NQ	4
13	UM-002-360S	FIXATION RODE RACK	FIXATION RODE RACK	2
14	UM-002-379S	BRAS DE COTER	SIDE ARM	2
15	UM-002-378S	BRAS CENTRAL	CENTER ARM	1
16	UM-002-377S	PINE 3/4	PIN 3/4	1
17	UM-002-362S	PIED SUPPORT DE PEIGNE MANIPULATEUR	FOOT SUPPORT COMB MANIPULATOR	2
18	UM-002-345S	UNION SUPPORT PEIGNE MANIPULATEUR	UNION SUPPORT COMB HANDLER	2
19	UM-020-900DD	ASSEMBLAGE CYLINDRE SUPPORT A TIGE	ROD RACK CYLINDER ASSEMBLY	1
20	UM-002-310S	GOUVILLE 1 x 5 5/8	PIN 1 x 5 5/8	4



CE PLAN EST SUSCEPTIBLE D'ÊTRE MODIFIÉ SANS PRÉAVIS. VEUILLEZ CONTACTER UN RESPONSABLE DE L'ÉQUIPE TECHNIQUE D'USINAGE MARCOTTE POUR OBTENIR UNE VERSION PLUS RÉCENTE SI NÉCESSAIRE.

THIS DRAWING CAN BE MODIFIED WITHOUT NOTICE. IF NECESSARY, CONTACT USINAGE MARCOTTE'S TECHNICAL TEAM TO GET AN UPDATED VERSION.

ESTE PLAN PUEDES CAMBIAR EN CUALQUIER MOMENTO. CONTACTO USINAGE MARCOTTE PARA INFORMACION.

DATE: 2017-11-10

REV 0

PAGE 13-3

CARTOUCHE RÉVISÉE LE 12 MARS 2015