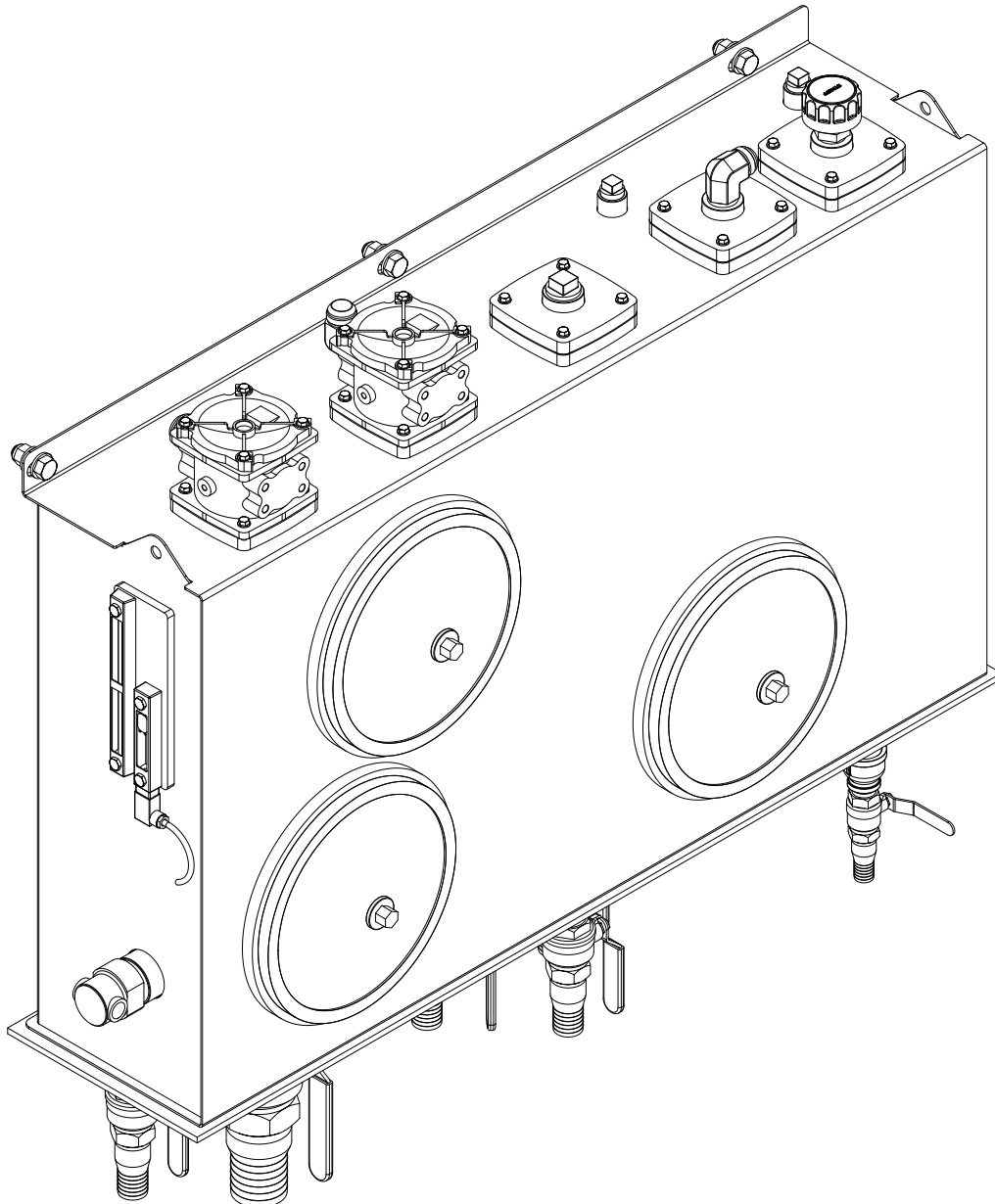


RESERVOIR HYDRAULIQUE / HYDRAULIC TANK

UM-020-006EE



UM
180 DES DISTRIBUTEURS
VAL D'OR, QUÉBEC
CANADA J9P 6Y1
819-824-3977
**USINAGE
MARCOTTE, Inc.**

CE PLAN EST SUSCEPTIBLE D'ÊTRE MODIFIÉ SANS PRÉAVIS. VEUILLEZ CONTACTER
UN RESPONSABLE DE L'ÉQUIPE TECHNIQUE D'USINAGE MARCOTTE POUR OBTENIR UNE
VERSION PLUS RÉCENTE SI NÉCESSAIRE.

THIS DRAWING CAN BE MODIFIED WITHOUT NOTICE. IF NECESSARY, CONTACT USINAGE
MARCOTTE'S TECHNICAL TEAM TO GET AN UPDATED VERSION.

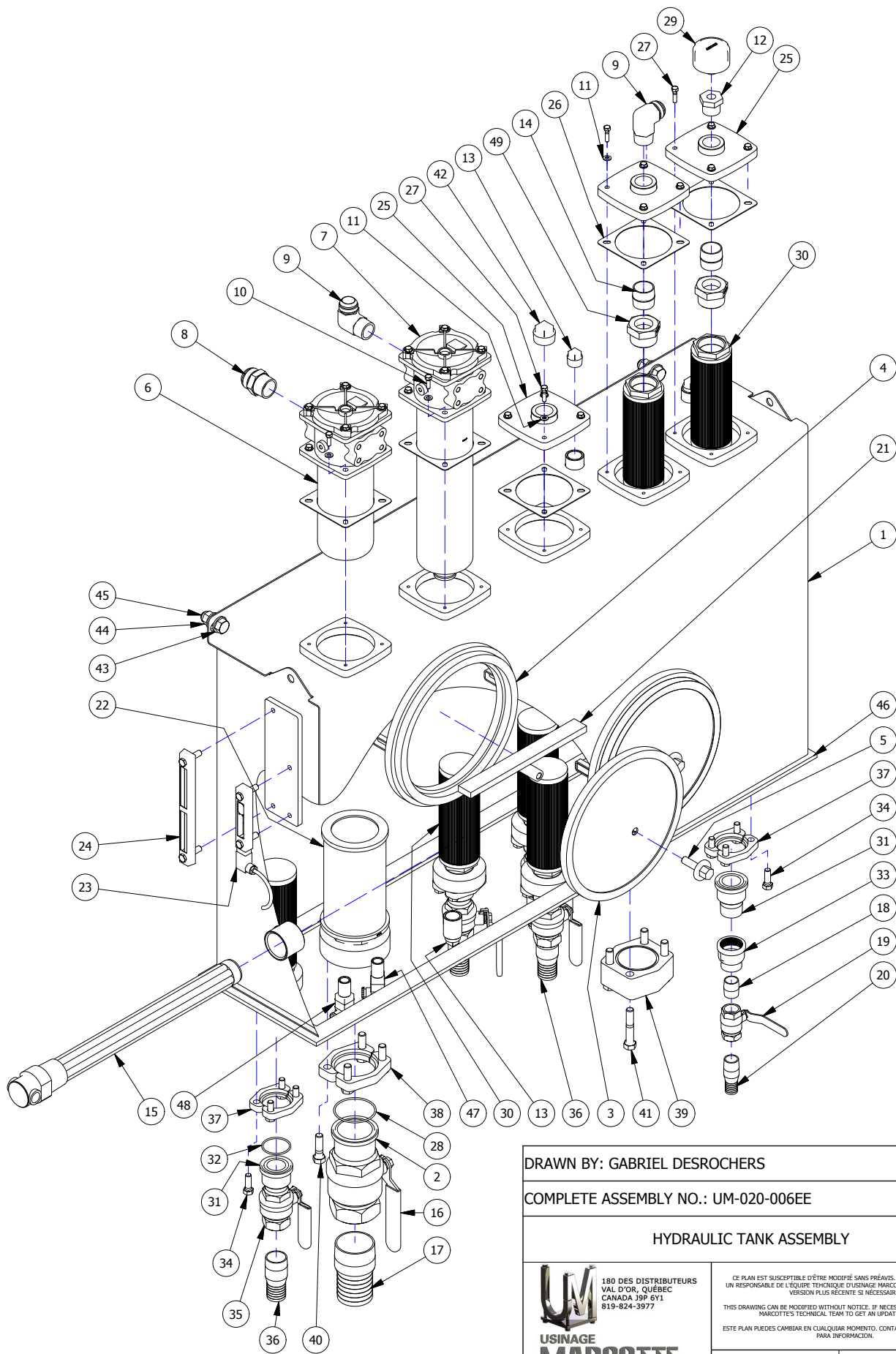
ESTE PLAN PUEDES CAMBIAR EN CUALQUIER MOMENTO. CONTACTO USINAGE MARCOTTE
PARA INFORMACION.

DATE: 2017-12-06

REV 0

PAGE 3-1

CARTOUCHE RÉVISÉE LE 6 DÉCEMBRE 2017



DRAWN BY: GABRIEL DESROCHERS

COMPLETE ASSEMBLY NO.: UM-020-006EE

HYDRAULIC TANK ASSEMBLY



180 DES DISTRIBUTEURS
VAL D'OR, QUÉBEC
CANADA J9P 6Y1
819-824-3977

CE PLAN EST SUSCEPTIBLE D'ÊTRE MODIFIÉ SANS PRÉAVIS. VEUILLEZ CONTACTER UN RESPONSABLE DE L'ÉQUIPE TECHNIQUE D'USINAGE MARCOTTE POUR OBTENIR UNE VERSION PLUS RÉCENTE SI NÉCESSAIRE.

THIS DRAWING CAN BE MODIFIED WITHOUT NOTICE. IF NECESSARY, CONTACT USINAGE MARCOTTE'S TECHNICAL TEAM TO GET AN UPDATED VERSION.

ESTE PLAN PUEDES CAMBIAR EN CUALQUIER MOMENTO. CONTACTO USINAGE MARCOTTE PARA INFORMACION.

**USINAGE
MARCOTTE inc.**

DATE: 2017-12-06

REV 0

PAGE 3-2

CARTOUCHE RÉVISÉE LE 6 DÉCEMBRE 2017

LISTE DE PIÈCES / PARTS LIST - LDP

ITEM	ORDER #	DESCRIPTION - FRANÇAIS	DESCRIPTION - ENGLISH	QTY
1	UM-020-005EE	RÉSERVOIR HYDRAULIQUE	HYDRAULIC TANK	1
2	UM-999-013A	SWIVEL COUPLING 3	SWIVEL COUPLING 3	1
3	UM01512100933	COUVERCLE TRAPPE D'ACCÈS	ACCESS HATCH COVER	3
4	UM01705040852	TRAPPE D'ACCÈS 14" AVEC JOINT ÉTANCHÉITÉ	END COVER 12" WITH SEAL	3
5	UM01704031350	BOULON DE LA PORTE D'ACCÈS	ACCESS DOOR BOLT	3
6	UM01512011049	FILTRE DE RETOUR	RETURN LINE FILTER	1
7	UM01705051616	FILTRE DE RETOUR	RETURN LINE FILTER	1
8	2404-24-24	MJIC 24 x MP 24	MJIC 24 x MP 24	1
9	2501-20-24	MJIC20 x MP24 90DEG.	MJIC20 x MP24 90DEG.	2
10	B313-1000Z	HEX BOLT 5/16-18 UNC - 1 ZINC PLATED	HEX BOLT 5/16-18 UNC - 1 ZINC PLATED	8
11	W313	WASHER 5/16 STD	WASHER 5/16 STD	20
12	RD1500-750	REDUCTEUR 1 1/2 - 3/4	REDUCER 1 1/2 -3/4	1
13	SP1000	BOUCHON PIPE CARRÉ 1", 150psi GALVANISÉ	1" PIPE SQUARE PLUG, 150psi GALVANIZED	3
14	NP150L175	NIPPLE 1 1/2 x 1 3/4	NIPPLE 1 1/2 x 1 3/4	2
15	1260C	PROBE HEATER HYDRA LINER H-4000-24	PROBE HEATER HYDRA LINER H-4000-24	1
16	BV-3000	3 NPT BALL VALVE	3 NPT BALL VALVE	1
17	KN3000	KING NIPPLE 3 NPT	KING NIPPLE 3 NPT	1
18	NP100L150	NIPPLE 1 x 1 1/2	NIPPLE 1 x 1 1/2	1
19	BV-1000	BALL VALVE 1 NPT	BALL VALVE 1 NPT	1
20	KN1000	King Nipple 1	King Nipple 1	1
21	UM-020-002EE	FIXATION COUVERT D'ACCÈS	ACCES COVER FIXATION	3
22	UM01705051534	CRÉPINE	STRAINER	1
23	UM01704031417	OIL GAGE	OIL GAGE	1
24	UM01511270938	NIVEAU HUILE	OIL LEVEL	1
25	UM-020-007EE	COUVERCLE DE RACCORD	FITTING COVER	3
26	UM01512011344	JOINT D'ÉTANCHÉITÉ 1/8 EN CAOUTCHOUC	1/8 RUBBER GASKET	3
27	B313-1250	HEX BOLT 5/16-18 UNC - 1,25	HEX BOLT 5/16-18 UNC - 1,25	12
28	UM01707051337	O-RING I.D. 3 3/8 O.D. 3 5/8	O-RING I.D. 3 3/8 O.D. 3 5/8	2
29	UM01704011128	BOUCHON RENIFLARD	BREATHER CAP	1
30	UM-H00015	CRÉPINE D'ASPIRATION	SUCTION STRAINER	6
31	UM-999-015A	SWIVEL COUPLING 1-1/2	SWIVEL COUPLING 1-1/2	5
32	UM01512021328	O-RING 2 1/4" x 2 1/2" 70 DURO BUNA-N	O-RING 2 1/4" x 2 1/2" 70 DURO BUNA-N	5
33	RD1500-1000	FP 1 1/2 x FP 1 REDUCTEUR	FP 1 1/2 x FP 1 REDUCER	1
34	B500-1500	HEX BOLT 1/2-13 UNC - 1,5	HEX BOLT 1/2-13 UNC - 1,5	20
35	BV-1500	BALL VALVE 1 1/2"	BALL VALVE 1 1/2"	4
36	KN1500	King Nipple 1 1/2 NPT	King Nipple 1 1/2 NPT	4
37	1901-32	SPLIT FLANGE 2" CODE 61	SPLIT FLANGE 2" CODE 61	10
38	1901-48	SPLIT FLANGE 3" CODE 61	SPLIT FLANGE 3" CODE 61	2
39	W36-48-48	BLANKING 4-BOLT FLANGE 3" CODE 61	BLANKING 4-BOLT FLANGE 3" CODE 61	1
40	B625-2250	HEX BOLT 5/8-11 UNC - 2,25	HEX BOLT 5/8-11 UNC - 2,25	4
41	B625-3500	HEX BOLT 5/8-11 UNC - 3,5	HEX BOLT 5/8-11 UNC - 3,5	4
42	SP1500	BOUCHON PIPE CARRÉ 1 1/2", 150psi GALVANISÉ	1 1/2" PIPE SQUARE PLUG, 150psi GALVANIZED	1
43	W750	WASHER 3/4 STD	WASHER 3/4 STD	6
44	LN750NC	LOCK NUT 3/4-10 UNC	LOCK NUT 3/4-10 UNC	3
45	B750-2000Z	HEX BOLT 3/4-10 UNC - 2 ZINC PLATED	HEX BOLT 3/4-10 UNC - 2 ZINC PLATED	3
46	RUB1	RUBBER PROTECTION RESERVOIR HUILE HYDRAULIQUE	RUBBER PROTECTION HYDRAULIC OIL TANK	1
47	UM-E00003	INTERRUPTEUR TEMPERATURE	TEMPERATURE SWITCH	1
48	UM-E00002	CAPTEUR DE TEMPERATURE BIMETALLIQUE	BIMETALLIC TEMPERATURE SWITCH	1
49	5406-32-20	REDUCTEUR 2 - 1 1/2	REDUCER 2 - 1 1/2	2



CE PLAN EST SUSCEPTIBLE D'ÊTRE MODIFIÉ SANS PRÉAVIS. VÉUILLEZ CONTACTER UN RESPONSABLE DE L'ÉQUIPE TECHNIQUE D'USINAGE MARCOTTE POUR OBTENIR UNE VERSION PLUS RÉCENTE SI NÉCESSAIRE.

THIS DRAWING CAN BE MODIFIED WITHOUT NOTICE. IF NECESSARY, CONTACT USINAGE MARCOTTE'S TECHNICAL TEAM TO GET AN UPDATED VERSION.

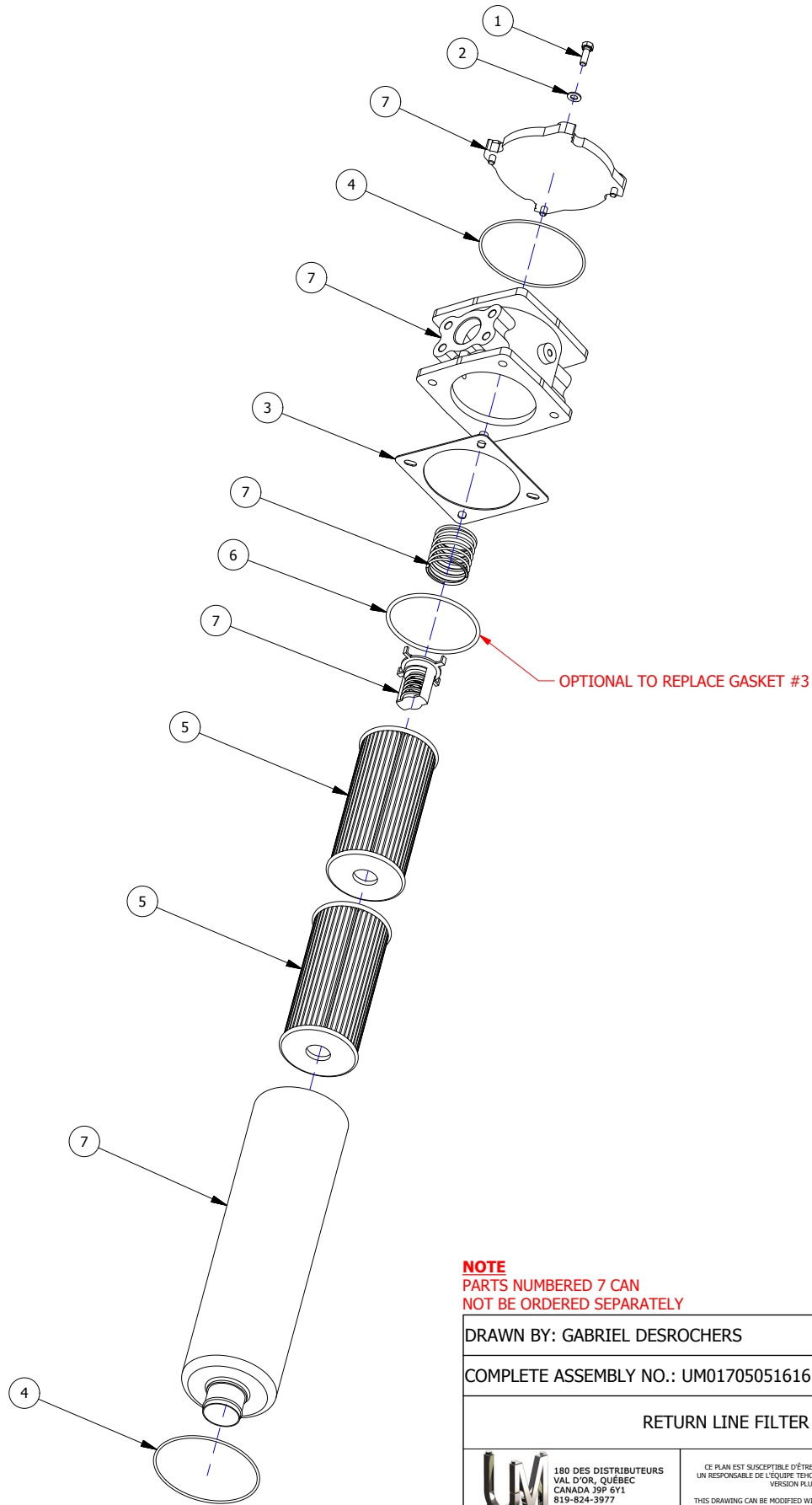
ESTE PLAN PUEDES CAMBIAR EN CUALQUIER MOMENTO. CONTACTO USINAGE MARCOTTE PARA INFORMACION.

DATE: 2017-12-06

REV 0

PAGE 3-3

CARTOUCHE RÉVISÉE LE 6 DÉCEMBRE 2017



OPTIONAL TO REPLACE GASKET #3

NOTE
 PARTS NUMBERED 7 CAN
 NOT BE ORDERED SEPARATELY

DRAWN BY: GABRIEL DESROCHERS

COMPLETE ASSEMBLY NO.: UM01705051616

RETURN LINE FILTER

**USINAGE
 MARCOTTE inc.**

180 DES DISTRIBUTEURS
 VAL D'OR, QUÉBEC
 CANADA J9P 6Y1
 819-824-3977

CE PLAN EST SUSCEPTIBLE D'ÊTRE MODIFIÉ SANS PRÉAVIS. VEUILLEZ CONTACTER UN RESPONSABLE DE L'ÉQUIPE TECHNIQUE D'USINAGE MARCOTTE POUR OBTENIR UNE VERSION PLUS RÉCENTE SI NÉCESSAIRE.

THIS DRAWING CAN BE MODIFIED WITHOUT NOTICE. IF NECESSARY, CONTACT USINAGE MARCOTTE'S TECHNICAL TEAM TO GET AN UPDATED VERSION.

ESTE PLAN PUEDES CAMBIAR EN CUALQUIER MOMENTO. CONTACTO USINAGE MARCOTTE PARA INFORMACION.

DATE: 2017-12-06 REV 0 PAGE 3-4

LISTE DE PIÈCES / PARTS LIST - LDP

ITEM	ORDER #	DESCRIPTION - FRANÇAIS	DESCRIPTION - ENGLISH	QTY
1	B313-1000Z	HEX BOLT 5/16-18 UNC - 1 ZINC PLATED	HEX BOLT 5/16-18 UNC - 1 ZINC PLATED	4
2	W313	WASHER 5/16 STD	WASHER 5/16 STD	4
3	UM01512011344	JOINT D'ÉTANCHÉITÉ 1/8 EN CAOUTCHOUC	1/8 RUBBER GASKET	1
4	568-251	O-RING 5 1/8" x 5 3/8" 70 DURO BUNA-N	O-RING 5 1/8" x 5 3/8" 70 DURO BUNA-N	2
5	UM01512011341	FILTRE À PARTICULE	ELEMENT FILTER	2
6	568-348	O-RING 4 3/8" x 4 3/4" 70 DURO BUNA-N	O-RING 4 3/8" x 4 3/4" 70 DURO BUNA-N	1
7	UM01705051616	FILTRE DE RETOUR	RETURN LINE FILTER	1



180 DES DISTRIBUTEURS
VAL D'OR, QUÉBEC
CANADA J9P 6Y1
819-824-3977

CE PLAN EST SUSCEPTIBLE D'ÊTRE MODIFIÉ SANS PRÉAVIS. VEUILLEZ CONTACTER
UN RESPONSABLE DE L'ÉQUIPE TECHNIQUE D'USINAGE MARCOTTE POUR OBTENIR UNE
VERSION PLUS RÉCENTE SI NÉCESSAIRE.

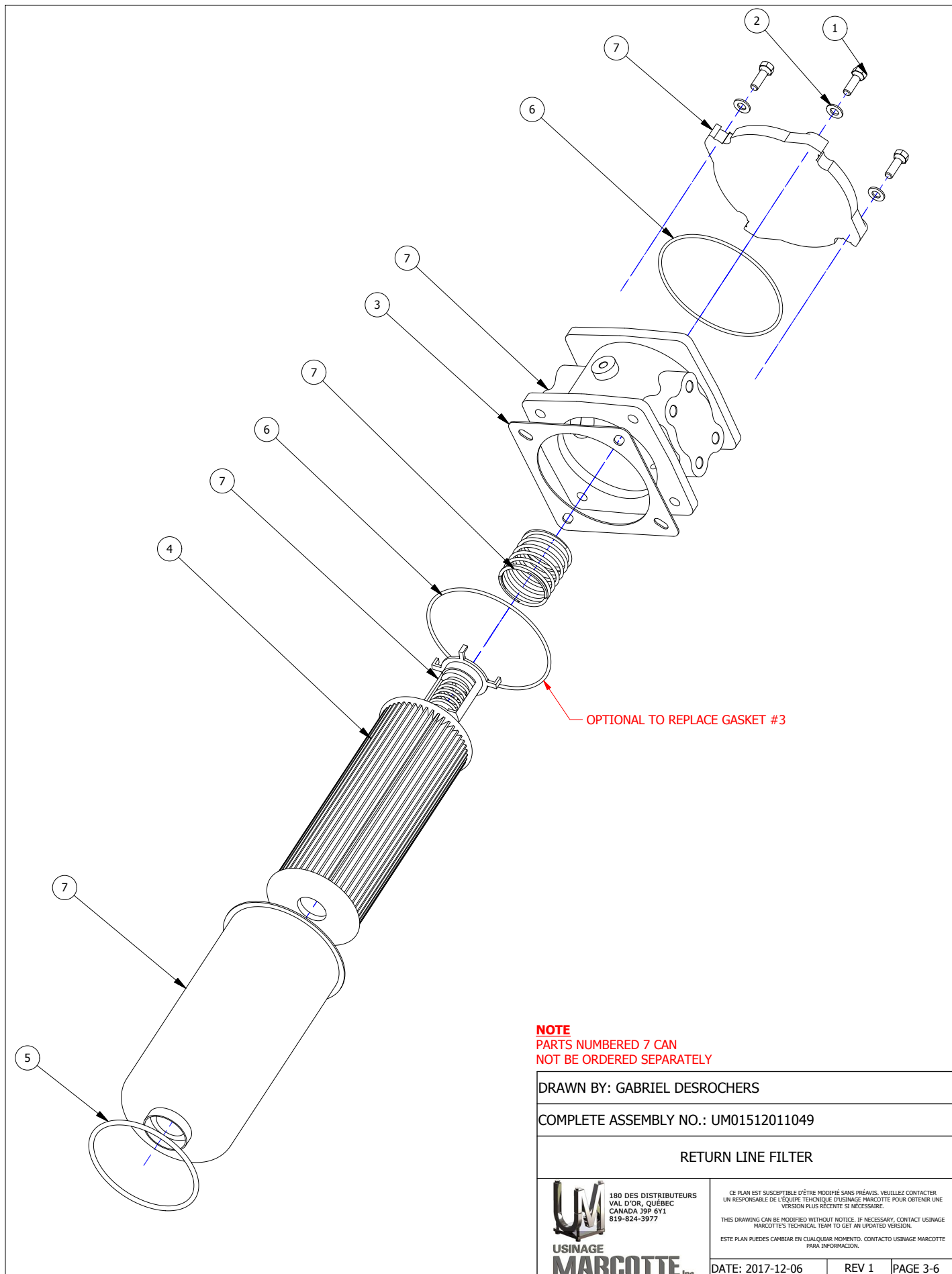
THIS DRAWING CAN BE MODIFIED WITHOUT NOTICE. IF NECESSARY, CONTACT USINAGE
MARCOTTE'S TECHNICAL TEAM TO GET AN UPDATED VERSION.

ESTE PLAN PUEDES CAMBIAR EN CUALQUIER MOMENTO. CONTACTO USINAGE MARCOTTE
PARA INFORMACION.

DATE: 2017-12-06

REV 0

PAGE 3-5



NOTE
 PARTS NUMBERED 7 CAN
 NOT BE ORDERED SEPARATELY

DRAWN BY: GABRIEL DESROCHERS

COMPLETE ASSEMBLY NO.: UM01512011049

RETURN LINE FILTER



180 DES DISTRIBUTEURS
 VAL D'OR, QUÉBEC
 CANADA J9P 6Y1
 819-824-3977

CE PLAN EST SUSCEPTIBLE D'ÊTRE MODIFIÉ SANS PRÉAVIS. VEUILLEZ CONTACTER
 UN RESPONSABLE DE L'ÉQUIPE TECHNIQUE D'USINAGE MARCOTTE POUR OBTENIR UNE
 VERSION PLUS RÉCENTE SI NÉCESSAIRE.

THIS DRAWING CAN BE MODIFIED WITHOUT NOTICE. IF NECESSARY, CONTACT USINAGE
 MARCOTTE'S TECHNICAL TEAM TO GET AN UPDATED VERSION.

ESTE PLAN PUEDES CAMBIAR EN CUALQUIER MOMENTO. CONTACTO USINAGE MARCOTTE
 PARA INFORMACION.

DATE: 2017-12-06 REV 1 PAGE 3-6

LISTE DE PIÈCES / PARTS LIST - LDP

ITEM	ORDER #	DESCRIPTION - FRANÇAIS	DESCRIPTION - ENGLISH	QTY
1	B313-1000Z	HEX BOLT 5/16-18 UNC - 1 ZINC PLATED	HEX BOLT 5/16-18 UNC - 1 ZINC PLATED	4
2	W313	WASHER 5/16 STD	WASHER 5/16 STD	4
3	UM01512011344	JOINT D'ÉTANCHÉITÉ 1/8 EN CAOUTCHOUC	1/8 RUBBER GASKET	1
4	UM01512011341	ELEMENT FILTRANT	FILTER ELEMENT	1
5	568-348	O-RING 4 3/8" x 4 3/4" 70 DURO BUNA-N	O-RING 4 3/8" x 4 3/4" 70 DURO BUNA-N	1
6	568-251	O-RING 5 1/8" x 5 3/8" 70 DURO BUNA-N	O-RING 5 1/8" x 5 3/8" 70 DURO BUNA-N	2
7	UM01512011048	BOITIER DE FILTRE DE RETOUR	RETURN LINE FILTER HOUSING	1



CE PLAN EST SUSCEPTIBLE D'ÊTRE MODIFIÉ SANS PRÉAVIS. VEUILLEZ CONTACTER UN RESPONSABLE DE L'ÉQUIPE TECHNIQUE D'USINAGE MARCOTTE POUR OBTENIR UNE VERSION PLUS RÉCENTE SI NÉCESSAIRE.

THIS DRAWING CAN BE MODIFIED WITHOUT NOTICE. IF NECESSARY, CONTACT USINAGE MARCOTTE'S TECHNICAL TEAM TO GET AN UPDATED VERSION.

ESTE PLAN PUEDES CAMBIAR EN CUALQUIER MOMENTO. CONTACTO USINAGE MARCOTTE PARA INFORMACION.

DATE: 2017-12-06 REV 1 PAGE 3-7