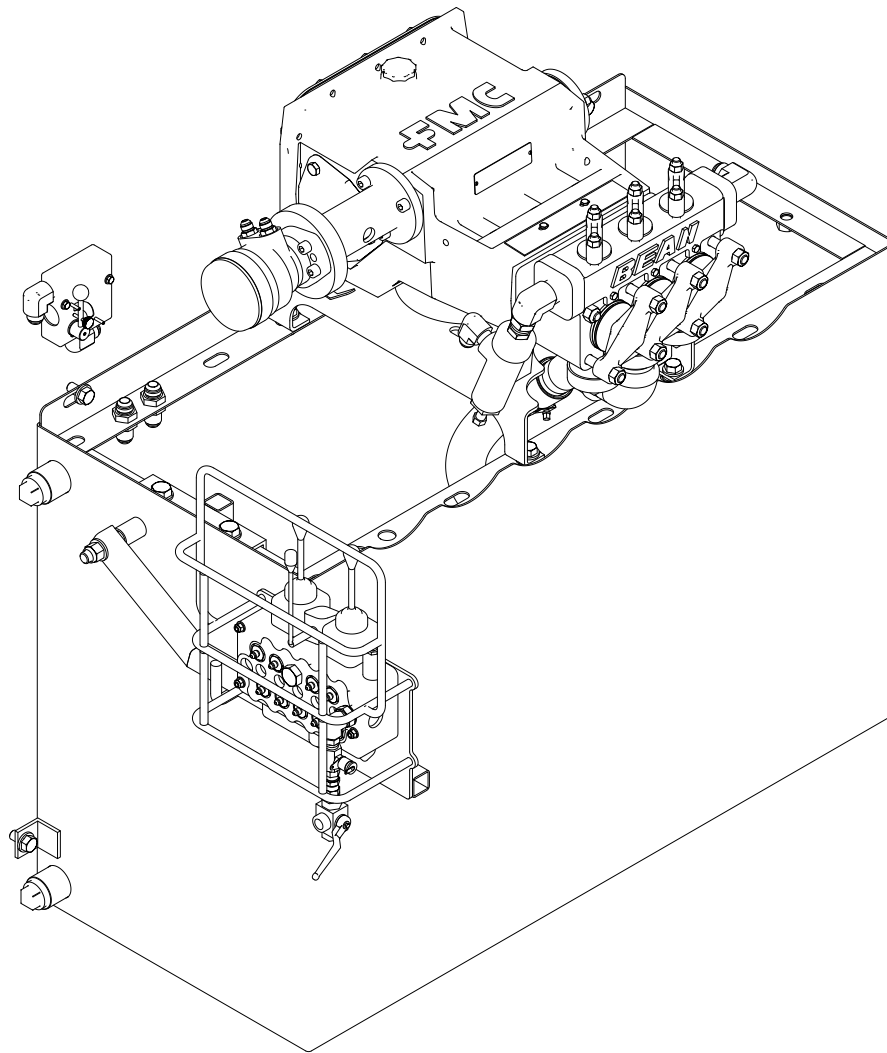


# RESERVOIR A EAU / WATER TANK

UM-020-1308CC



180 Des Distributeurs  
VAL D'OR, Québec  
CANADA J9P 6Y1  
TEL: 819-824-3977  
FAX: 819-824-1077

USINAGE  
**MARCOTTE** Inc.

CE PLAN EST SUSCEPTIBLE D'ÊTRE MODIFIÉ SANS PRÉAVIS. VEUILLEZ CONTACTER  
UN RESPONSABLE DE L'ÉQUIPE TECHNIQUE D'USINAGE MARCOTTE POUR OBTENIR UNE  
VERSION PLUS RÉCENTE SI NÉCESSAIRE.

THIS DRAWING CAN BE MODIFIED WITHOUT NOTICE. IF NECESSARY, CONTACT USINAGE  
MARCOTTE'S TECHNICAL TEAM TO GET AN UPDATED VERSION.

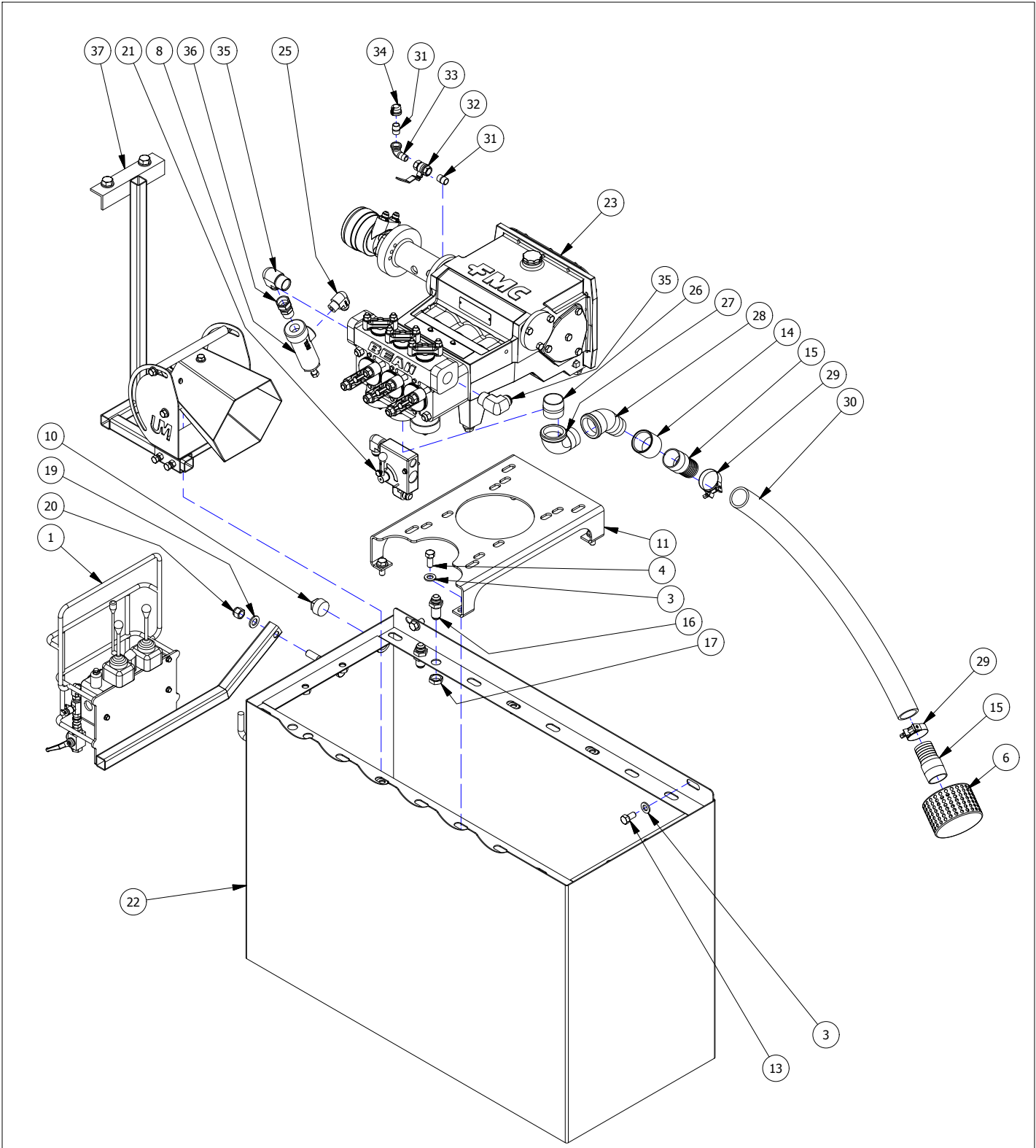
ESTE PLAN PUEDES CAMBIAR EN CUALQUIER MOMENTO. CONTACTO USINAGE MARCOTTE  
PARA INFORMACION.

DATE: 2018-02-27

REV

PAGE 14-1

CARTOUCHE RÉVISÉE LE 12 MARS 2015



DRAWN BY: JAUBE

COMPLETE ASSEMBLY NO.: UM-020-1308CC

WATER TANK ASSEMBLY

**UM**  
**USINAGE MARCOTTE Inc.**  
 180 Des Distributeurs  
 VAL D'OR, Québec  
 CANADA J9P 6Y1  
 TEL: 819-824-3977  
 FAX: 819-824-1077

CE PLAN EST SUSCEPTIBLE D'ÊTRE MODIFIÉ SANS PRÉAVIS. VEUILLEZ CONTACTER UN RESPONSABLE DE L'ÉQUIPE TECHNIQUE D'USINAGE MARCOTTE POUR OBTENIR UNE VERSION PLUS RÉCENTE SI NÉCESSAIRE.  
 THIS DRAWING CAN BE MODIFIED WITHOUT NOTICE. IF NECESSARY, CONTACT USINAGE MARCOTTE'S TECHNICAL TEAM TO GET AN UPDATED VERSION.  
 ESTE PLAN PUEDES CAMBIAR EN CUALQUIER MOMENTO. CONTACTO USINAGE MARCOTTE PARA INFORMACION.

DATE: 2018-02-27      REV 0      PAGE 14-2

## LISTE DE PIÈCES / PARTS LIST - LDP

ITEM	ORDER #	DESCRIPTION - FRANÇAIS	DESCRIPTION - ENGLISH	QTY
1	UM-002-500A	ASSEMBLAGE CONTROLES DU MANIPULATEUR	ROD HANDLER CONTROLS ASSEMBLY	1
3	W625	WASHER 5/8 STD	WASHER 5/8 STD	11
4	B625-1500Z	HEX BOLT 5/8-11 UNC - 1,5 ZINC PLATED	HEX BOLT 5/8-11 UNC - 1,5 ZINC PLATED	4
5	LN625NC	LOCK NUT 5/8-11 UNC	LOCK NUT 5/8-11 UNC	4
6	UM01512021038	FILTRE	STRAINER	1
8	UM01512021050	POP VALVE	POP VALVE	1
10	SP1500	BOUCHON À TÊTE CARRÉ 1 1/2"	SQUARE PLUG 1 1/2"	2
11	UM-020-308C	BASE DE POMPE	PUMP BASE	1
13	B625-1250Z	HEX BOLT 5/8-11 UNC - 1,25 ZINC PLATED	HEX BOLT 5/8-11 UNC - 1,25 ZINC PLATED	3
14	BP2000	BAGUE 2" NPT	BAGUE 2" NPT	1
15	KN2000	KING NIPPLE 2 " NPT	KING NIPPLE 2 " NPT	2
16	2700-12-12	JIC Bulkhead Union 12-12	JIC Bulkhead Union 12-12	2
17	JAMNUT-12	JIC BULKHEAD JAM NUT 12	JIC BULKHEAD JAM NUT 12	2
19	W750	WASHER 3/4 STD	WASHER 3/4 STD	1
20	LN750NC	LOCK NUT 3/4-10 UNC	LOCK NUT 3/4-10 UNC	1
21	UM-020-1304CC	ASSEMBLAGE CONTROL MUD MIXER	MUD MIXER CONTROL ASSEMBLY	1
22	UM-020-1307CC	RESERVOIR A EAU	WATER TANK	1
23	UM-058-005CC	ASSEMBLAGE UNITE DE POMPAGE	WATER PUMP ASSEMBLY	1
25	2501-12-12	MJIC 12 x MP 12	MJIC 12 x MP 12	1
26	NP200L200	NIPPLE 2"	NIPPLE 2"	1
27	SE90-2000	STREET ELBOW 90 2-NPT	STREET ELBOW 90 2-NPT	1
28	SE45-2000	STREET ELBOW 2" 45 DEG	STREET ELBOW 2" 45 DEG	1
29	03019160	COLLET A TUYAU	HOSE CLAMP	2
30	UM-020-1308C	TUYAU SUCCION POMPE A EAU	SUCTION HOSE FOR WATER PUMP	1
31	NP050L125	NIPPLE, SCH 40, RED BRASS	NIPPLE, SCH 40, RED BRASS	2
32	BV-0500	BALL VALVE 1/2 NPT	BALL VALVE 1/2 NPT	1
33	SE500-90	STREET ELBOW 90 1/2-NPT	STREET ELBOW 90 1/2-NPT	1
34	PC-0500	BOUCHON PIPE 1/2	1/2 PIPE CAP	1
35	2501-16-20	MJIC 16 x MP 20	MJIC 16 x MP 20	2
36	6505-16-16	MP 16 X FJIC 16 SWIVEL STRAIGHT	MP 16 X FJIC 16 SWIVEL STRAIGHT	1
37	UM-024-150AA	MIXEUR DE MUD	MUD MIXER	1



CE PLAN EST SUSCEPTIBLE D'ÊTRE MODIFIÉ SANS PRÉAVIS. VEUILLEZ CONTACTER UN RESPONSABLE DE L'ÉQUIPE TECHNIQUE D'USINAGE MARCOTTE POUR OBTENIR UNE VERSION PLUS RÉCENTE SI NÉCESSAIRE.

THIS DRAWING CAN BE MODIFIED WITHOUT NOTICE. IF NECESSARY, CONTACT USINAGE MARCOTTE'S TECHNICAL TEAM TO GET AN UPDATED VERSION.

ESTE PLAN PUEDES CAMBIAR EN CUALQUIER MOMENTO. CONTACTO USINAGE MARCOTTE PARA INFORMACION.

DATE: 2018-02-27

REV 0

PAGE 14-3

CARTOUCHE RÉVISÉE LE 12 MARS 2015